

**Regulador de temperatura, una etapa,
con salida con capacidad de maniobra**

Regulador de temperatura mecánico/regulador de humedad ambiente **THERMASREG® TR 040 / TR 060** con salida con capacidad de maniobra (una etapa), con capilares de acero inoxidable (sensor en espiral), que trabaja sin tensión externa. Es conveniente para el control y regulación de la temperatura en las plantas de calor, en los sistemas de calefacción, refrigeración y aire para la ventilación, refrigeración, aire acondicionado en almacenes, cámaras frigoríficas, invernaderos, viveros, establos, salas de ascensores, como termostato de ambiente industrial o montar el termostato en aplicaciones industriales, así como en la habitación húmeda y al aire libre.

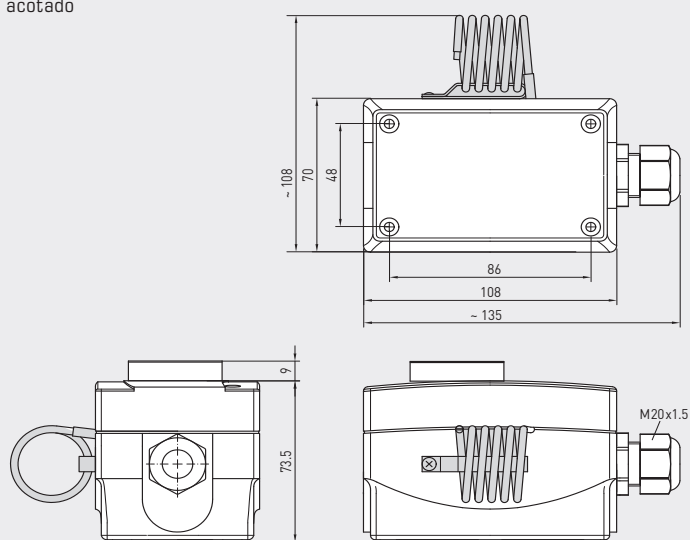
DATOS TÉCNICOS

Capacidad de maniobra: (Carga de contacto)	24...250 V AC +10%, 16 A, cos φ = 1,0 24...250 V AC +10%, 1,5 A, cos φ = 0,6 a 24 V por lo menos 150 mA
Contacto	Bloque de interruptores a prueba de polvo con uno o dos polos, contacto conmutador aislado (inversor)
Carcasa:	plástico, resistente a rayos UV, material poliamida, 30% reforzado con bolas de vidrio, color blanco tráfico (equivalente a RAL 9016)
Dimensiones carcasa:	108 x 70 x 73,5 mm (Thor 2)
Atornilladura de cables:	M20 x 1,5; con descarga de tracción
Temperatura de la carcasa:	-35...+65 °C
Capilares:	Acero inoxidable V2A (1.4303)
Tolerancia:	T _{min} ± 3 K; T _{max} ± 3 K; a +20 °C ± 1 K
Conexión eléctrica:	0,14 - 2,5 mm ² , mediante bornes de tornillo
Tendido:	carga oscilante admisible ≤ ½ g
Clase de protección:	I (según EN 60 730)
Tipo de protección:	IP 65 (según EN 60 529)
Normas:	conformidad CE, directiva CEM 2014 / 30 / EU, directiva "baja tensión" 2014 / 35 / EU

FUNCIONAMIENTO

- Calentar:** El valor nominal ajustado (escala de valores) se corresponde con la desactivación de la calefacción. El valor de conexión es inferior a la diferencia de conmutación. El contacto 2-3 se abre cuando la temperatura se eleva hasta el valor ajustado.
- Refrigerar:** El valor nominal ajustado (escala de valores) se corresponde con la desactivación de la refrigeración. El valor de desconexión es inferior a la diferencia de conmutación. El contacto 1-2 se cierra cuando la temperatura se eleva hasta el valor ajustado.

Dibujo acotado



TR 040
TR 060

TR 040
TR 060
(una etapa)
TR

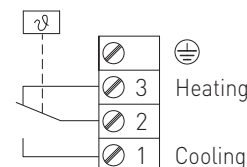


TR 040 U
TR 060 U
(una etapa)
TW



Conexiones

TR 040
TR 060



THERMASREG® TR 040 / TR 060 Regulador de temperatura, una etapa

Tipo / WG01	Rango de temperatura	Diferencia de conmutación térmica (fija) aprox.	Capilar máx. temperatura	Ref.	Precio
TR 040 / 060				TR (ajuste externo)	
TR-040	0...+40 °C	2 K	+65 °C	1102-1050-1100-200	86,88 €
TR-060	0...+60 °C	2 K	+75 °C	1102-1050-1100-300	86,88 €
TR 040 U / 060 U				TW (ajuste interno)	
TR-040 U	0...+40 °C	2 K	+65 °C	1102-1050-2100-200	85,48 €
TR-060 U	0...+60 °C	2 K	+75 °C	1102-1050-2100-300	85,48 €