

**Sonda a pozzetto-/sonda di temperatura con cavo,
sonda di temperatura a immersione / con attacco filettato,
con uscita passiva**

Prodotto brevettato di qualità (Sonda a immersione brevetto n. DE 10 2012 017 500.0)

THERMASGARD® TF 43-F è un termometro a resistenza con uscita passiva, involucro in plastica antiurto con coperchio a scatto, con pozzetto della sonda e lunghezza del cavo flessibile.

THERMASGARD® TF 65-F è un termometro a resistenza con uscita passiva, involucro in plastica antiurto con viti a chiusura rapida, con pozzetto della sonda e lunghezza del cavo flessibile.

Le sonde di temperatura ad incasso / ad immersione sono termometri elettrici a contatto che servono per la misura delle temperature di liquidi e gas e vengono montate per es. in tubazioni e recipienti. Per sostanze aggressive usare pozzetti in acciaio inox. Il sensore di temperatura viene usato per es. in tubazioni, impianti di riscaldamento, serbatoi, stazioni compatte per teleriscaldamento, impianti di acqua calda e fredda, circuiti di olio e di lubrificazione, nella costruzione di macchine, apparecchi e impianti nonché in tutto l'ambito industriale.

DATI TECNICI

Range di misura:	-50...+180 °C
Sensori / uscita:	vedere tabella, passiva (Perfect Sensor Protection) (come opzione anche con due sensori)
Tipo di comando:	circuito a 2 conduttori (circuito a 4 conduttori come opzione)
Corrente di misura:	< 0,6 mA (Pt1000) < 0,3 mA (Ni1000)
Resistenza di isolamento:	≥ 100 MΩ, a +20 °C (500 V DC)
Temperatura ambiente:	-20...+100 °C
Involucro:	plastica, resistente ai raggi UV, materiale poliammidico, rinforzato al 30% con sfere di vetro, colore bianco traffico (simile a RAL 9016) TF 43-F con coperchio a scatto TF 65-F con viti a chiusura rapida (combinazione con intaglio / impronta a croce)
Dimensioni involucro:	72 x 64 x 37,8 mm (Tyr 1 / Tyr 01)
Collegamento cavo:	avvitamento cavo in plastica (M 16 x 1,5; con scarico della trazione, intercambiabile, diametro interno max. 10,4 mm) o connettore M12 secondo DIN EN 61076-2-101 (come opzione su richiesta)
Collegamento elettrico:	0,14 - 1,5 mm ² , con morsetti a vite
Cavo di collegamento:	Silicone, SiHF, 2 x 0,25 mm ² , lunghezza del cavo (KL) = flessibile, lunghezza di installazione (NL) > 50 mm
Pozzetto della sonda:	acciaio inox V4A (1.4571), Ø = 6 mm, lunghezza nominale = 50 mm
Umidità dell'aria consentita:	< 95 % u. r., aria senza condensa
Classe di protezione:	III (secondo EN 60 730)
Grado di protezione Involucro:	TF 43-F IP54 (secondo EN 60 529)* Involucro controllato, relazione TÜV SÜD n. 713160960A (Tyr 01) TF 65-F IP65 (secondo EN 60 529)* * Involucro montato
Grado di protezione Sensore:	IP65 (secondo EN 60 529) pozzetto a tenuta di umidità (standard) IP68 (secondo EN 60 529) pozzetto impermeabile (come opzione)

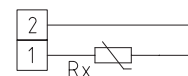
ACCESSORI

TH08-ms/xx	Pozzetto a immersione in ottone nichelato , Ø = 8 mm, T _{max} = +150 °C, p _{max} = 10 bar
TH08-VA/xx	Pozzetto a immersione in acciaio inox V4A (1.4571), Ø = 8 mm, T _{max} = +600 °C, p _{max} = 40 bar
TH08-VA/xx/90	Pozzetto a immersione in acciaio inox V4A (1.4571), con collo di estensione (90 mm), Ø = 8 mm, T _{max} = +600 °C, p _{max} = 40 bar

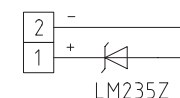
High-performance encapsulation against vibration, mechanical stress and humidity



1x comando a due conduttori
Standard



1x comando a due conduttori
LM235Z (KP 10)



1x comando a quattro conduttori (come opzione)



IP65 (standard)
a tenuta di umidità



IP68 (come opzione)
a tenuta d'acqua
Perfect Sensor Protection

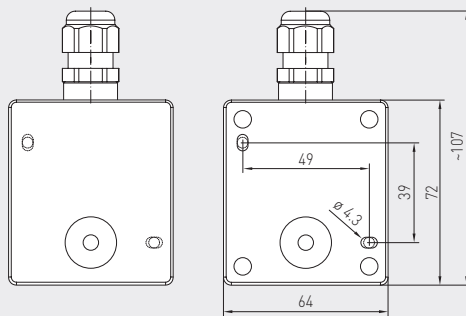


S+S REGELTECHNIK

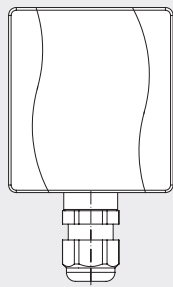
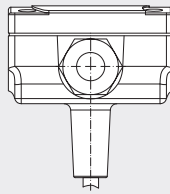
THERMASGARD® TF 43-F
THERMASGARD® TF 65-F

Sonda a pozzetto-/sonda di temperatura con cavo,
sonda di temperatura a immersione / con attacco filettato,
con uscita passiva

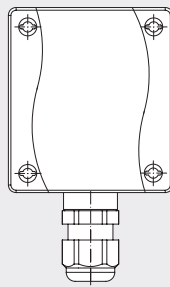
Disegno quotato



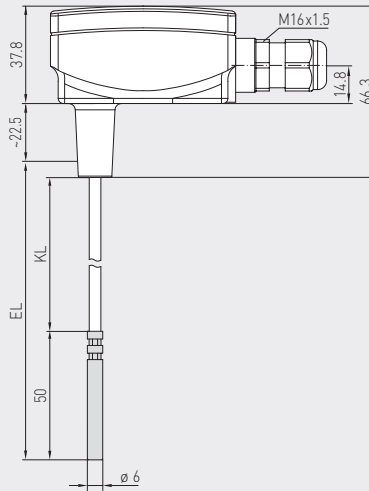
connettore M12
(come opzione su richiesta)



con coperchio
a scatto



con viti a
chiusura rapida



TF43-F
TF65-F



TF43-F
con coperchio a scatto
(IP54)



TF65-F
con viti a chiusura
rapida
(IP65)

THERMASGARD® TF 43-F Sonda flessibile di temperatura con cavo
(dispositivo di base con coperchio a scatto), *Standard*

Tipo/WG01 / EL	Sensore / uscita	N. art.	Prezzo
TF43-F xx		IP54	
TF43-F Pt1000 250mm	Pt1000 (secondo DIN EN 60 751, classe B)	1101-3080-5051-000	43,27 €
TF43-F Pt1000 450mm	Pt1000 (secondo DIN EN 60 751, classe B)	1101-3080-5091-000	44,47 €
TF43-F Ni1000 250mm	Ni1000 (secondo DIN EN 43 760, classe B, TCR = 6180 ppm / K)	1101-3080-9051-000	46,01 €
TF43-F Ni1000 450mm	Ni1000 (secondo DIN EN 43 760, classe B, TCR = 6180 ppm / K)	1101-3080-9091-000	47,20 €
Come opzione:	Collegamento cavo con connettore M12 secondo DIN EN 61076-2-101	su richiesta	
Nota:	lunghezza del cavo flessibile (EL > 50 mm)		

THERMASGARD® TF 65-F Sonda flessibile di temperatura con cavo
(dispositivo di base con viti a chiusura rapida), *Premium*

Tipo/WG01 / EL	Sensore / uscita	N. art.	Prezzo
TF65-F xx		IP65	
TF65-F Pt1000 250mm	Pt1000 (secondo DIN EN 60 751, classe B)	1101-3060-5051-000	50,01 €
TF65-F Pt1000 450mm	Pt1000 (secondo DIN EN 60 751, classe B)	1101-3060-5091-000	51,21 €
TF65-F Ni1000 250mm	Ni1000 (secondo DIN EN 43 760, classe B, TCR = 6180 ppm / K)	1101-3060-9051-000	52,74 €
TF65-F Ni1000 450mm	Ni1000 (secondo DIN EN 43 760, classe B, TCR = 6180 ppm / K)	1101-3060-9091-000	53,93 €
Sovraprezzo:	altri sensori e lunghezze del cavo opzionali	su richiesta	
Come opzione:	Collegamento cavo con connettore M12 secondo DIN EN 61076-2-101	su richiesta	
Nota:	lunghezza del cavo flessibile (EL > 50 mm)		

Sonda a pozzetto-/sonda di temperatura con cavo,
 sonda di temperatura a immersione / con attacco filettato,
 con uscita passiva

Un dispositivo di base con cavo di lunghezza flessibile in tre varianti...



PATENTED

**TFxx-F +
TH08-ms/xx**

Trasmettitori di temperatura a immersione / con attacco filettato con pozzetto a immersione in ottone nichelato

**TFxx-F +
TH08-VA/xx**

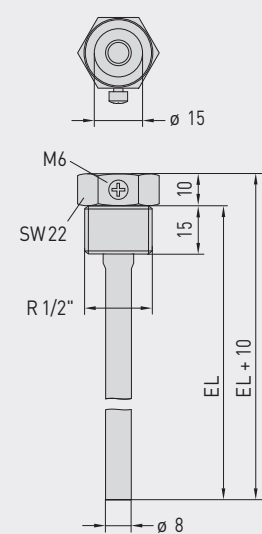
Trasmettitori di temperatura a immersione / con attacco filettato con pozzetto a immersione in acciaio inox V4A

**TFxx-F +
TH08-VA/xx/90**

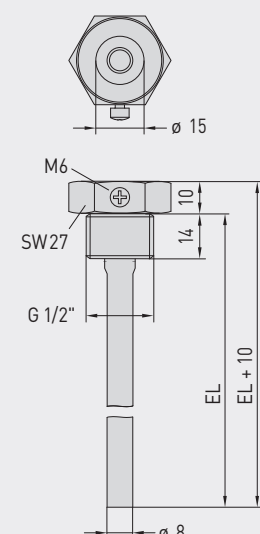
Trasmettitori di temperatura a immersione / con attacco filettato con pozzetto a immersione con collo di estensione in acciaio inox V4A

TFxx-F
Dispositivo di base
 lunghezza del cavo flessibile grazie alla guida del cavo integrata nell'involucro

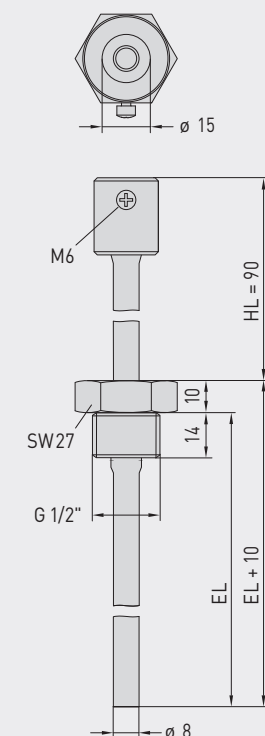
Disegno quotato
TH08-ms/xx



Disegno quotato
TH08-VA/xx



Disegno quotato
TH08-VA/xx/90





S+S REGELTECHNIK

THERMASGARD® TF 43-F
THERMASGARD® TF 65-F

Sonda a pozzetto-/sonda di temperatura con cavo,
sonda di temperatura a immersione / con attacco filettato,
con uscita passiva

...grazie alla combinazione degli accessori:



TH08-ms/xx

Pozzetto a immersione
in ottone nichelato,
a tenuta filettata, conica,
secondo DIN 10226



TH08-VA/xx

Pozzetto a immersione
in acciaio inox V4A,
a tenuta piana, cilindrica,
secondo DIN 228



TH08-VA/xx/90

Pozzetto a immersione con collo di estensione in
acciaio inox V4A,
a tenuta piana, cilindrica,
secondo DIN 228

THERMASGARD® TH08		Pozzetto a immersione Ø 8 mm (Accessori)			
Tipo/WG01B	p _{max} (statica)	T _{max}	Lunghezza di installazione (EL)	N. art.	Prezzo
TH08-ms/xx		Ottone nichelato		senza collo di estensione	
TH08-MS 50MM	10 bar	+150 °C	50 mm	7100-0011-0010-132	9,31 €
TH08-MS 100MM	10 bar	+150 °C	100 mm	7100-0011-0020-132	10,61 €
TH08-MS 150MM	10 bar	+150 °C	150 mm	7100-0011-0030-132	11,20 €
TH08-MS 200MM	10 bar	+150 °C	200 mm	7100-0011-0040-132	11,56 €
TH08-MS 250MM	10 bar	+150 °C	250 mm	7100-0011-0050-132	13,39 €
TH08-MS 300MM	10 bar	+150 °C	300 mm	7100-0011-0060-132	13,76 €
TH08-MS 350MM	10 bar	+150 °C	350 mm	7100-0011-0070-132	13,87 €
TH08-MS 400MM	10 bar	+150 °C	400 mm	7100-0011-0080-132	14,00 €
TH08-VA/xx		Acciaio inox V4A (1.4571)		senza collo di estensione	
TH08-VA 50MM	40 bar	+600 °C	50 mm	7100-0012-0010-132	20,28 €
TH08-VA 100MM	40 bar	+600 °C	100 mm	7100-0012-0020-132	22,41 €
TH08-VA 150MM	40 bar	+600 °C	150 mm	7100-0012-0030-132	24,08 €
TH08-VA 200MM	40 bar	+600 °C	200 mm	7100-0012-0040-132	25,38 €
TH08-VA 250MM	40 bar	+600 °C	250 mm	7100-0012-0050-132	31,55 €
TH08-VA 300MM	40 bar	+600 °C	300 mm	7100-0012-0060-132	32,97 €
TH08-VA 350MM	40 bar	+600 °C	350 mm	7100-0012-0070-132	33,19 €
TH08-VA 400MM	40 bar	+600 °C	400 mm	7100-0012-0080-132	33,78 €
TH08-VA/xx/90		Acciaio inox V4A (1.4571)		con collo di estensione (90mm)	
TH08-VA 50/90MM	40 bar	+600 °C	50 mm	7100-0012-0012-132	29,04 €
TH08-VA 100/90MM	40 bar	+600 °C	100 mm	7100-0012-0022-132	30,35 €
TH08-VA 150/90MM	40 bar	+600 °C	150 mm	7100-0012-0032-132	31,84 €
TH08-VA 200/90MM	40 bar	+600 °C	200 mm	7100-0012-0042-132	33,19 €
TH08-VA 250/90MM	40 bar	+600 °C	250 mm	7100-0012-0052-132	34,79 €
TH08-VA 300/90MM	40 bar	+600 °C	300 mm	7100-0012-0062-132	37,71 €
Avvertenza:		diametro interno dell'alloggiamento 15,0mm Per ulteriori informazioni vedere l'ultimo capitolo!			