

## Regolatore di temperatura ambiente sottotraccia, informazioni generali

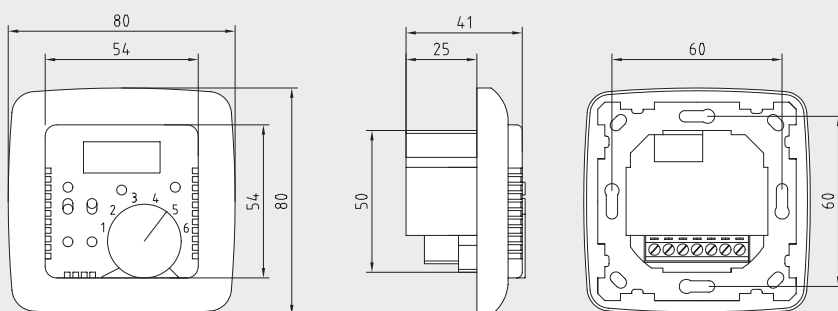
Regolatore per ambiente singolo / cronotermostato elettronico con programma settimanale THERMASREG® RTR-E-UP con sonda interna o remota di 4 m per il montaggio ad incasso, adatto per il monitoraggio o la regolazione della temperatura ovvero per il comando di qualsiasi tipo di riscaldamento, per valvole (chiuse a corrente nulla), come regolatore di temperatura ambiente, termostato per ambiente, regolatore di temperatura del pavimento o cronoregolatore, per es. per riscaldamento elettrico diretto e a pavimento, stanze da bagno, accumulatori notturni, pannelli di riscaldamento a parete e a soffitto e impianti a gas.

### DATI TECNICI

Alimentazione di tensione:	230V, AC, 50 Hz
Sonda di temperatura:	NTC secondo DIN 44574, prolunga sonda fino a max. 50 m, solo con isolamento doppio, secondo EN 60730-2-1
Range di regolazione:	vedere tabella +15...+30 °C per regolatori di temperatura ambiente +10...+60 °C per regolatori di temperatura del pavimento +15...+30 °C e +20...+60 °C per i regolatori combinati
Precisione:	tipico ± 5 %
Uscita:	1x contatto NO (non a potenziale zero)
Potenza di commutazione:	3,6 kW
Corrente di commutazione: (carico di contatto)	16 A (carico ohmico)
Sicurezza:	con fusibile per corto circuito e rottura sonda (in caso di rottura e corto circuito della sonda viene disinserito il riscaldamento)
Differenza di commutazione:	ca. 0,6 K
Involucro:	plastica, colore bianco puro (simile a RAL 9010)
Dimensioni:	80 x 80 x 16 mm
Collegamento elettrico:	0,14 - 2,5 mm <sup>2</sup> , con morsetti a vite
Restrizione campo temperatura:	nell'interruttore rotativo
Montaggio:	in scatola sottotraccia Ø = 55 mm
Classe di protezione:	II (secondo EN 60 730)
Grado di protezione:	<b>IP 30</b> (secondo EN 60 529)
Norme:	conformità CE, compatibilità elettromagnetica secondo EN 61 326, direttiva CEM 2014 / 30 / EU, direttiva sulla bassa tensione 2014 / 35 / EU

Disegno quotato

RTR-E-UP





S+S REGELTECHNIK

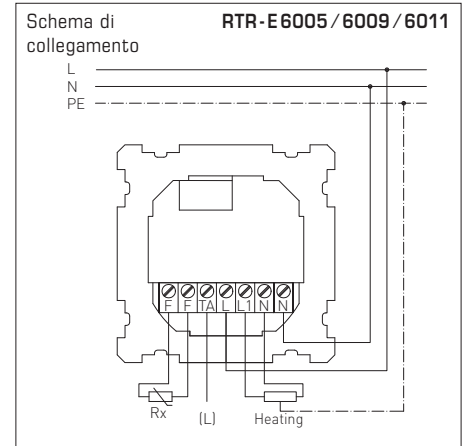
THERMASREG® RTR - E - UP

Regolatore di temperatura ambiente sottotraccia, versioni diverse



RTR-E 6005  
RTR-E 6009  
RTR-E 6011

Regolatore di temperatura per regolazione ambiente singolo con indicazione di esercizio LED



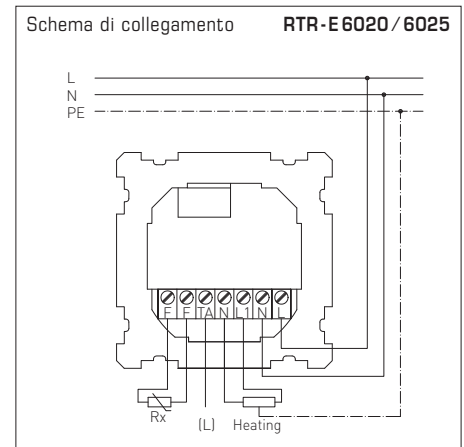
THERMASREG® RTR - E 6005 / 6009 / 6011 Regolatore di temperatura ambiente

Tipo/WG01	Range di temperatura	sonda/sensore	Funzione Riscaldamento	N. art.	Prezzo
<b>RTR-E 6005 / 6009 / 6011</b>				<b>IP30</b>	
RTR-E 6005	+5...+30 °C	Sonda per ambiente, sensore interno	Regolatore di temperatura ambiente	1102-5010-0050-000	<b>127,95 €</b>
RTR-E 6009	+10...+60 °C	con sonda remota (L = 4 m)	Regolatore di temperatura pavimento	1102-5010-0090-000	<b>129,21 €</b>
RTR-E 6011	+5...+30 °C / +20...+60 °C	Sonda per ambiente, sensore interno, con sonda remota (L = 4 m)	Regolatore di temperatura ambiente e controllore temperatura pavimento (regolatore combinato)	1102-5010-0110-000	<b>152,13 €</b>
Dotazione:		con riduzione della temperatura, interruttore principale e indicazione di esercizio LED			



RTR-E 6020  
RTR-E 6025

Regolatore di temperatura per regolazione ambiente singolo con indicazione di esercizio LED, display LCD e orologio



THERMASREG® RTR - E 6020 / 6025 Regolatore di temperatura ambiente

Tipo/WG01	Range di temperatura	sonda/sensore	Funzione Riscaldamento	N. art.	Prezzo
<b>RTR-E 6005 / 6009 / 6011</b>				<b>IP30</b>	
RTR-E 6020	+5...+30 °C	Sonda per ambiente, sensore interno	Regolatore di temperatura ambiente con orologio	1102-5010-0200-000	<b>182,69 €</b>
RTR-E 6025	+10...+60 °C	con sonda remota (L = 4 m)	Regolatore di temperatura pavimento con orologio	1102-5010-0250-000	<b>194,90 €</b>
Dotazione:		con programma settimanale, interruttore principale, interruttore per disattivazione riduzione temperatura notturna, display LCD e indicazione di esercizio LED			