

Convertidor para sensores pendulares de temperatura para interiores, (con manguito de acero inoxidable), con capacidad de calibración con conexión Modbus o W-Modbus (Wireless)

Convertidor pendular de temperatura para interiores con capacidad de calibración (con manguito) **THERMASGARD® RPTM 1-Modbus-T3**, con conexión Modbus, en carcasa de plástico a prueba de golpes con tornillos de cierre rápido, sensor de cable con manguito de acero inoxidable y filtro de plástico sinterizado (intercambiable), a elegir con/sin display, mide la temperatura (-50...+150 °C). Se puede cambiar del sistema de unidades internacional **SI** (default) al **imperial** (a través de Modbus). En variantes de unidades **wModbus**, el W-Modbus (Wireless) sustituye al cable RTU, la conexión de tecnología de control de edificios se realiza por radio a través de una pasarela W-Modbus.

El sensor pendular está especialmente concebido para el registro de la temperatura en espacios grandes o salas. Gracias a su posicionamiento en el espacio, el termómetro de resistencia consigue un resultado de medición excelente y representativo.

Sensor Modbus innovador con interfaz Modbus RS485 con aislamiento galvánico, resistencia de terminación de bus conectable, interruptor DIP para el ajuste en estado sin corriente, LED internos para la indicación del estado de telegrama, bornes con conexión push in y display grande de tres líneas (iluminado programable individualmente). La rotura o el cortocircuito del sensor son reconocidos como error a través del **autodiagnóstico**. El sensor está calibrado de fábrica, si bien puede realizarse un ajuste de precisión en función del entorno por parte de un técnico especialista.

DATOS TÉCNICOS

Alimentación de tensión:	24 V AC (±20%); 15...36V DC
Consumo de energía:	< 1,2W / 24V DC; < 1,8VA / 24V AC
Sistema de unidades:	SI (default) o imperial (se puede cambiar a través de Modbus)
Puntos de datos:	temperatura [°C] [°F]
Sensor:	Pt1000, DIN EN 60751, clase B
Rango de medición:	-50...+150 °C
Precisión de temperatura:	típico ±0,2K a +25 °C
Offset del punto cero:	± 10 °C
Temperatura ambiente:	convertidor de medida -30...+70 °C
Medio:	aire limpio y gases no agresivos, no inflamables
Comunicación:	Modbus (cable RTU), interfaz de bus RS 485, con aislamiento galvánico , vel. transm. en baudios 9600, 19200, 38400 baudios o W-Modbus (Wireless Modbus, cifrado AES-128) frecuencia 2,4 GHz ISM, potencia de transmisión 100 mW , alcance máx. 500 m (campo libre) / aprox. 50-70 m (edificio)
Protocolo de bus:	Modbus (modo RTU), rango de direcciones ajustable 0... 247
Filtro de señales:	0,3s / 1 s / 10 s
Protección del sensor:	Filtro sinterizado de plástico , Ø 16 mm, L = 35 mm, recambiable (opción: filtro sinterizado de metal , Ø 16 mm, L = 32 mm)
Tubo protector:	de acero inoxidable V2A (1.4301), Ø=16 mm, NL = 142 mm
Cable del sensor:	PVC, H03VV-F, 2 x 0,5 mm ² , longitud del cable (KL) = aprox. 1,5 m (opcional otra longitud)
Carcasa:	plástico, resistente a rayos UV, material poliamida, 30% reforzado con bolas de vidrio, con tornillos de cierre rápido (combinación ranura / ranura en cruz), color blanco tráfico (equivalente a RAL 9016), la tapa del display es transparente
Dimensiones carcasa:	108 x 78,5 x 43,3 mm (Tyr 3 sin display) 108 x 78,5 x 45,8 mm (Tyr 3 con display)
Conexión de cable:	prensaestopas de plástico (M 20 x 1,5; con descarga de tracción, intercambiable, diámetro interior 8 - 13 mm) o conector M12 según DIN EN 61076-2-101 (opcional sobre demanda)
Conexión eléctrica:	0,2 - 1,5 mm ² , mediante bornes con conexión push-in
Humedad del aire admisible:	<95% h.r., sin condensación
Clase de protección:	III (según EN 60 730)
Tipo de protección:	IP 65 (según EN 60 529)
Normas (Modbus):	conformidad CE según la Directiva EMC 2014 / 30 / EU
Normas (W-Modbus):	conformidad CE según la Directiva de Radio 2014 / 53 / EU
Opción:	display iluminado , tres líneas, programable, ventana de empotrar aprox. 51 x 29 mm (A x H), para la indicación de la temperatura efectiva, mensaje de error o un factor indicativo programable individualmente
Diagnóstico propio:	Error 1 en rotura del sensor Error 2 en cortocircuito del sensor

RPTM 1-Modbus-T3
sin display
(cable RTU)



RPTM 1-wModbus
sin display
(Wireless)



Indicación del display programable **Tyr 3**





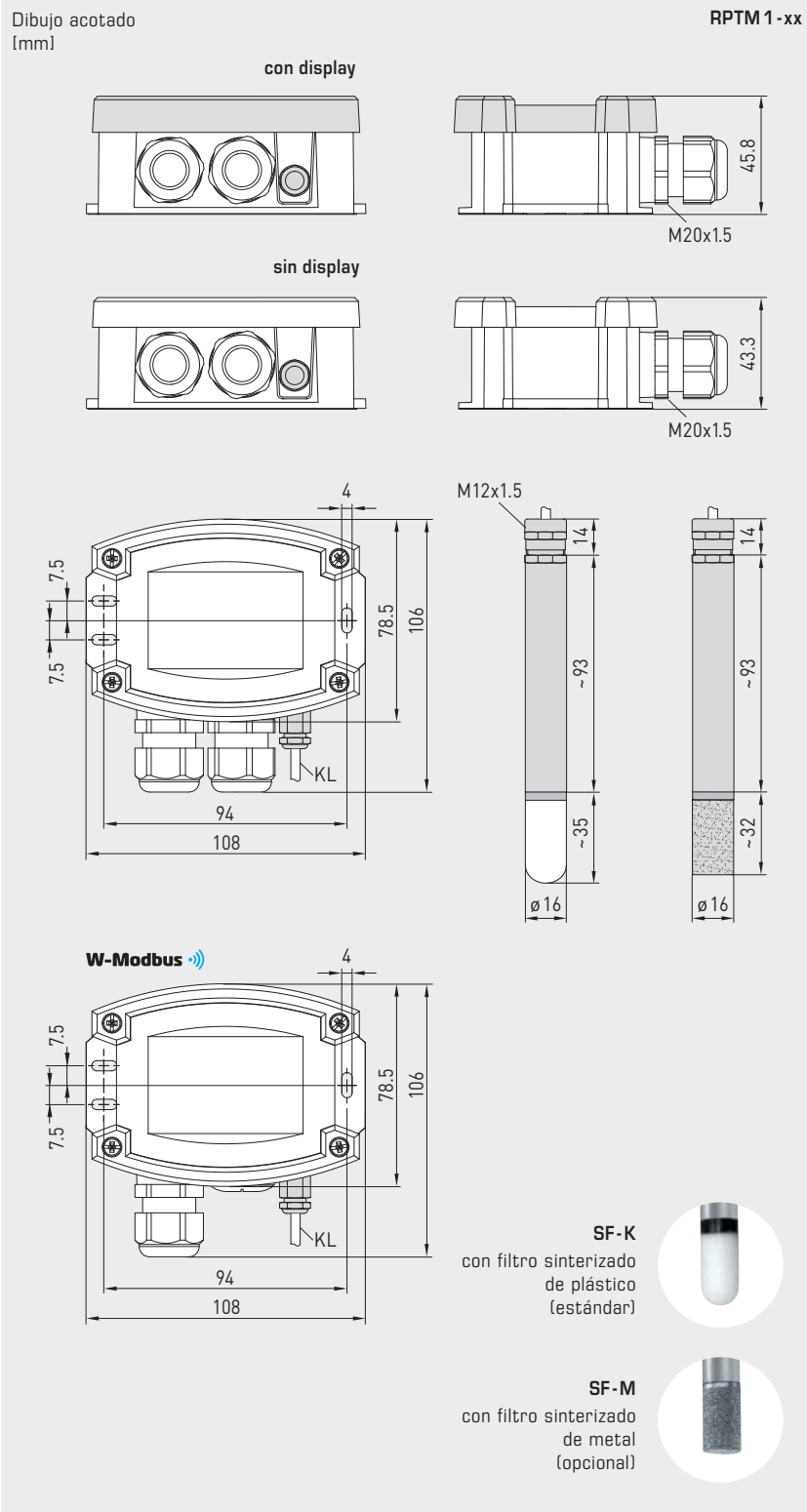
NEW

S+S REGELTECHNIK

THERMASGARD® RPTM1-Modbus-T3

THERMASGARD® RPTM1-wModbus

Convertidor para sensores pendulares de temperatura para interiores,
(con manguito de acero inoxidable), con capacidad de calibración
con conexión Modbus o W-Modbus (Wireless)



Variante de aparato con conector M12 (opcional sobre demanda)



MF-16-K
Brida de montaje de plástico (opcional)



RPTM 1-Modbus-T3
con display
(cable RTU)



RPTM 1-wModbus
con display
(Wireless)



THERMASGARD® RPTM1-Modbus-T3

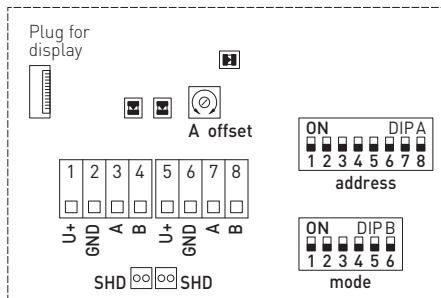
THERMASGARD® RPTM1-wModbus



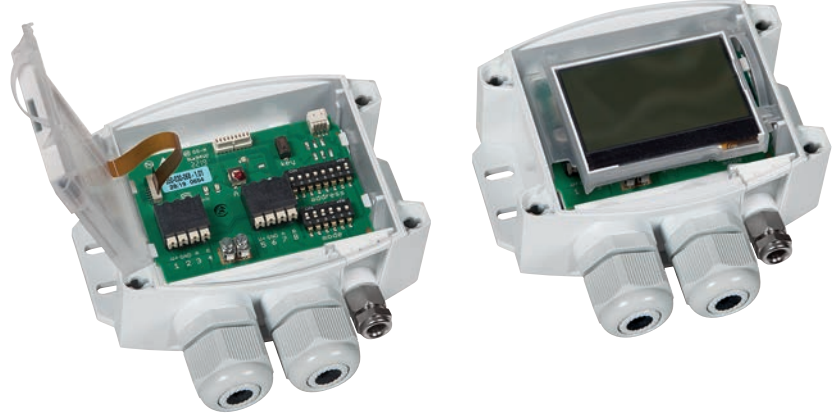
Convertidor para sensores pendulares de temperatura para interiores,
(con manguito de acero inoxidable), con capacidad de calibración
con conexión Modbus o W-Modbus (Wireless)

S+S REGELTECHNIK

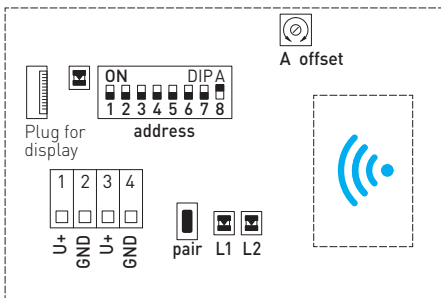
Esquema de conexiones (Tyr3) Modbus (cable RTU)



- DIP A: Bus address
- DIP B: Bus parameters (Baud rate, parity...)
- Telegram indicator Reception (LED green) Error (LED red)
- LED (internal status)
- Offset correction
- Shielding



Esquema de conexiones (Tyr3) W-Modbus (Wireless)



- LED: Telegram Status
- DIP A: Bus address
- Button: Teach-in (pair)
- LED 1: Network Status
- LED 2: Connection quality



GW-wModbus (Pro)

Gateway con módulo W-Modbus,
para la conexión por radio a redes Modbus





NEW

S+S REGELTECHNIK

THERMASGARD® RPTM1-Modbus-T3 THERMASGARD® RPTM1-wModbus

Convertidor para sensores pendulares de temperatura para interiores,
(con manguito de acero inoxidable), con capacidad de calibración
con conexión Modbus o W-Modbus (Wireless)

RPTM1-wModbus
con / sin display
(Wireless)



RPTM1-Modbus-T3
con / sin display
(cable RTU)



THERMASGARD® RPTM1-Modbus-T3 RPTM1-wModbus Convertidor para sensores pendulares de temperatura ambiente (con manguito de acero inoxidable) con conexión Modbus (cable RTU) o con W-Modbus (Wireless)



Tipo/WG01	Salida	Diseño constructivo	Ref.	Precio
RPTM1-xx				
RPTM1-Modbus-T3	Modbus (cable RTU)	sensor en unidad independiente	1101-6286-0210-000	236,84 €
RPTM1-Modbus-T3 LCD	Modbus (cable RTU)	sensor en unidad independiente	1101-6286-4210-000	297,27 €
RPTM1-wModbus	W-Modbus (Wireless)	sensor en unidad independiente	1101-628F-0210-000	279,69 €
RPTM1-wModbus LCD	W-Modbus (Wireless)	sensor en unidad independiente	1101-628F-4210-000	340,12 €
Recargo:	por metro lineal de línea de conexión (PVC) Conexión de cable con conector M12 según DIN EN 61076-2-101			sobre demanda sobre demanda
Nota:	Sistema de unidades SI (default) o imperial (se puede cambiar a través de Modbus)			

ACCESORIOS MODBUS

GW-wModbus	Gateway con W-Modbus (Wireless) para la conexión por radio a redes Modbus, modos de funcionamiento „Gateway“ (función básica como estación base) y „Node“ (función de adaptador para 1 sensor cableado como máx.)	1801-1211-1101-000	245,30 €
GW-wModbus Pro	„Node Pro“ (función de adaptador para 16 sensores cableados como máx.)	1801-1211-1101-100	332,07 €
KA2-Modbus	Adaptador de comunicación (USB/RS485) para la interconexión al sistema	1906-1200-0000-100	236,11 €
LA-Modbus	Dispositivo de terminación de línea (con resistor terminal) como terminación de bus activa	1906-1300-0000-100	88,05 €
Ver más información en el final del capítulo!			

ACCESSOIRES

SF-M	Filtro sinterizado de metal, Ø 16 mm, L = 32 mm, recambiable, de acero inoxidable V4A (1.4404)	7000-0050-2200-100	46,70 €
MF-16-K	Brida de montaje de plástico (opcional)	7100-0030-0000-000	10,55 €
Ver más información en el capítulo "Accesorios".			