

Sensor de la calidad del aire para interiores (COV) y convertidor de medida, calibrable, con conmutación de varios rangos y salida activa/con capacidad de maniobra

Sensor para interiores sin mantenimiento **AERASGARD® RLQ-SD** con salida activa, calibrable, en carcasa de plástico de forma bonita con tapa de encajar a presión elástica, para determinar la calidad del aire (0...100% VOC). El convertidor de medida convierte las magnitudes de medida en una señal estandarizada de 0-10V.

**RLQ-W
RLQ-SD**

Sensor para interiores sin mantenimiento **AERASGARD® RLQ-W** con salida activa/con capacidad de maniobra, calibrable, en carcasa de plástico de forma bonita con tapa de encajar a presión elástica, opcionalmente con indicador tipo semáforo (cinco LED de colores), para determinar la calidad del aire (0...100% VOC). El convertidor de medida convierte las magnitudes de medida en una señal estandarizada de 0-10V ó 4...20 mA (conmutable).

El sensor se utiliza en oficinas, hoteles, salas de conferencia, viviendas, locales comerciales, etc. y sirve para la evaluación del clima ambiente. Esto hace posible una ventilación del espacio que ahorra energía y adaptada a la necesidad y, con ello, una reducción de los gastos de servicio y un aumento del bienestar.

La calidad del aire se registra mediante un **sensor COV** (sensor de gases mixtos para compuestos orgánicos volátiles). Este determina la carga del aire ambiente provocada por gases contaminados como el humo de cigarrillos, transpiraciones del cuerpo, aire respiratorio, vapores de disolventes, emisiones, etc. En relación con la contaminación de aire esperada puede ajustarse una sensibilidad COV baja, (SLOW), media (NORMAL) o alta (FAST).



DATOS TÉCNICOS

Alimentación de tensión:	24 V AC / DC (± 10 %)
Consumo de energía:	típico < 1,5 W / 24 V DC; < 2,9 VA / 24 V AC
Salida:	RLQ-SD 0-10 V (ajuste fijo) RLQ-W 0-10 V ó 4...20 mA, carga < 800 Ω (seleccionable mediante interruptor DIP) con potenciómetro de offset (± 10 % del rango de medición)
Salida de relé:	RLQ-SD sin inversor RLQ-W con inversor libre de potencial (24 V / 1 A) punto de conmutación programable mediante potenciómetro del juego, rango de ajuste 10...95 % del rango de medición ajustado histéresis 1 % del rango de medición ajustado
Magnitud de medid:	COV [%]
Sensor:	Sensor COV (óxido metálico) con algoritmo automático de calidad del aire (volatile organic compounds = compuestos orgánicos volátiles)
Rango de medida:	0...100 % calidad del aire; (0 % = aire limpio / 100 % = aire sucio), respecto al gas de calibrado, conmutación de varios rangos sensibilidades de COV SLOW/NORMAL/FAST (seleccionable mediante interruptor DIP)
Precisión:	típico ± 20 % VA (respecto al gas de calibrado)
Vida útil:	> 60 meses (bajo carga normal), en función del tipo de carga y la concentración de gas
Periodo de inicialización:	aprox. 1 hora
Tiempo de reacción:	aprox. 1 minuto
Intercambio de gas:	Difusión
Temperatura ambiente:	0...+50 °C
Conexión eléctrica:	0,14 - 1,5 mm ² , bornes de tornillo
Carcasa:	Plástico, ignífugo (UL 94 V-0), material PC/ABS, color blanco (equivalente a RAL 9016), acero inoxidable V2A (1.4301) (opción)
Dimensiones carcasa:	85 x 85 x 27 mm (Baldur 1) 100 x 100 x 25 mm (acero inoxidable)
Montaje:	Montaje en pared o en caja de empotrar, Ø55 mm, 4 taladros en la parte inferior para la fijación en cajas de empotrar verticales o horizontales con entrada de cables en la cara posterior, sobre revoque con punto de rotura controlada en las entradas superiores/inferiores para cables
Clase de protección:	III (según EN 60 730)
Tipo de protección:	IP 30 (según EN 60 529)
Normas:	Conformidad CE según directiva CEM 2014 / 30 / EU, Directiva de baja tensión 2014 / 35 / EU
Opción:	con indicador tipo semáforo (cinco LED de colores, ver tabla) para la indicación de la calidad del aire.



S+S REGELTECHNIK

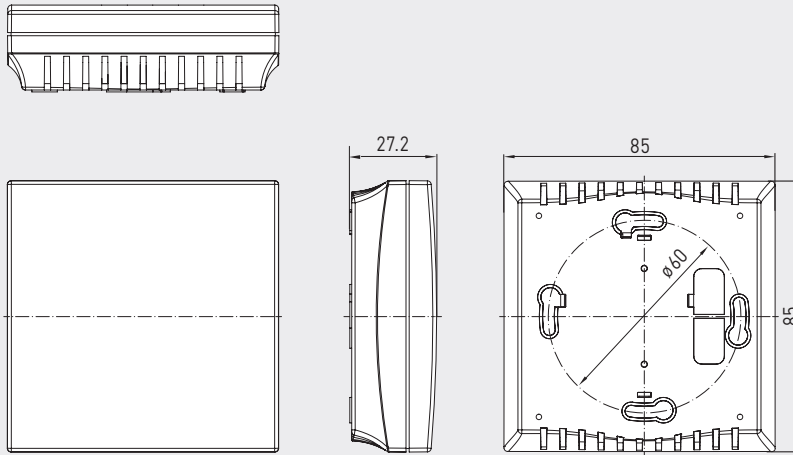
AERASGARD® RLQ-W
AERASGARD® RLQ-SD

Sensor de la calidad del aire para interiores (COV) y convertidor de medida, calibrable, con conmutación de varios rangos y salida activa /con capacidad de maniobra



Dibujo acotado

RLQ-W
RLQ-SD

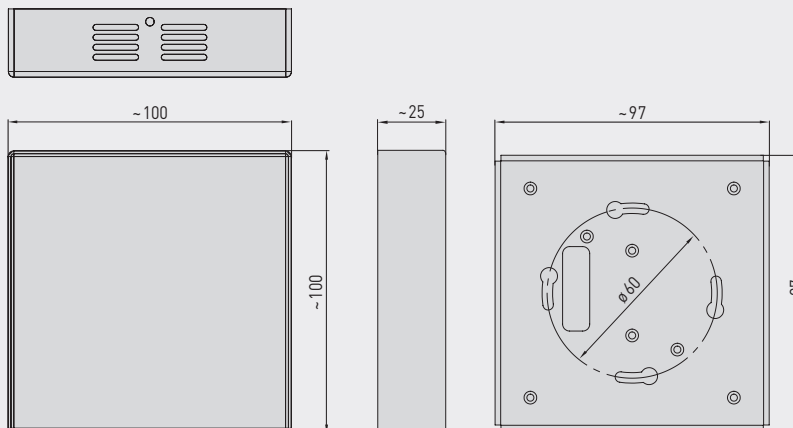


RLQ-W-A
con LED



Dibujo acotado

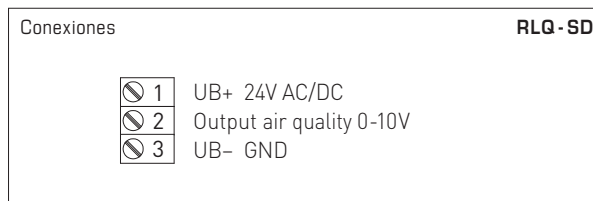
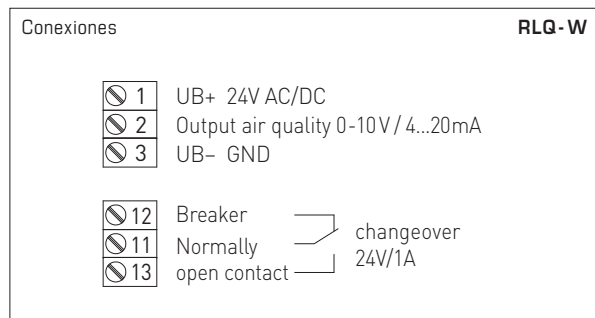
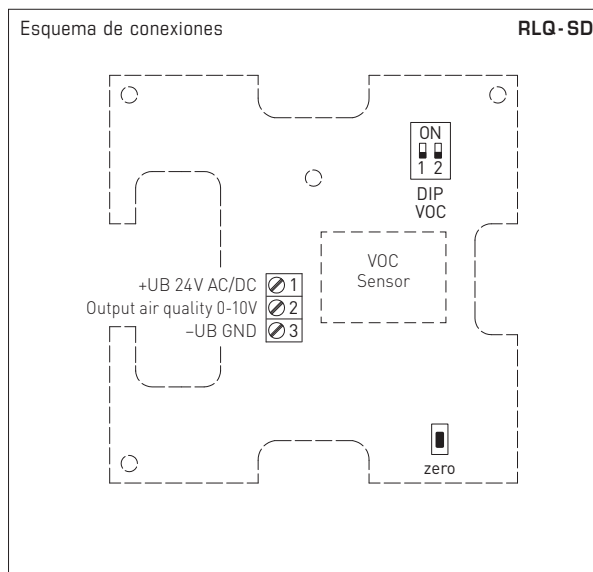
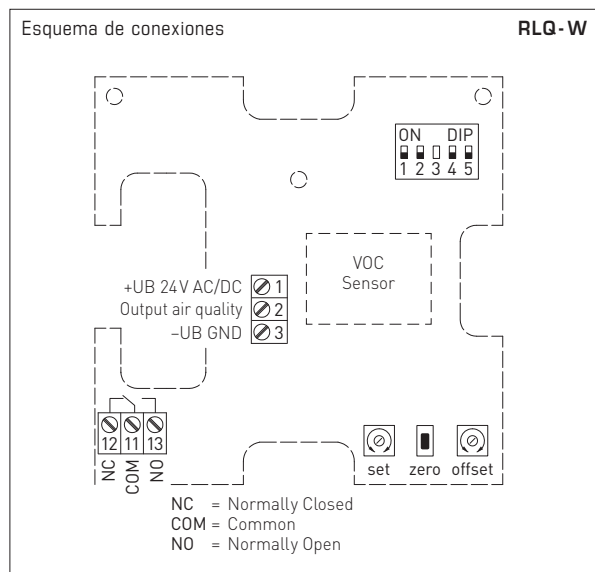
RLQ-W VA



RLQ-W VA
(carcasa de acero inoxidable)



Sensor de la calidad del aire para interiores (COV) y convertidor de medida, calibrable, con conmutación de varios rangos y salida activa/con capacidad de maniobra



Interruptor DIP		RLQ-W
Sensibilidad COV	DIP 1	DIP 2
FAST	ON	ON
SLOW	ON	OFF
NORMAL (default)	OFF	OFF
Salida	DIP 4	
Corriente 4...20mA	ON	
Tensión 0-10V (default)	OFF	
Semáforo (5x LED)	DIP 5	
activado	ON	
desactivado	OFF	

Nota: **DIP 3** no está asignados!

Interruptor DIP		RLQ-SD
Sensibilidad COV	DIP 1	DIP 2
FAST	ON	ON
SLOW	ON	OFF
NORMAL (default)	OFF	OFF

Level	Air Quality Index (AQI)	COV
1	excelente No es necesaria ninguna medida	0...19%
2	bueno Se recomienda una pronta aireación	20...39%
3	moderado Se recomienda una aireación	40...59%
4	malamalo Se requiere mayor aireación	60...79%
5	poco saludable Se necesita ventilación intensiva	80...100%

Tabla según las directrices sobre COVT de la Agencia Federal de Medio Ambiente de Alemania para evaluar la contaminación del aire interior.

% COV	U _A [V]	I _A [mA]
0	0.0	4.0
5	0.5	4.8
10	1.0	5.6
15	1.5	6.4
20	2.0	7.2
25	2.5	8.0
30	3.0	8.8
35	3.5	9.6
40	4.0	10.4
45	4.5	11.2
50	5.0	12.0

% COV	U _A [V]	I _A [mA]
50	5.0	12.0
55	5.5	12.8
60	6.0	13.6
65	6.5	14.4
70	7.0	15.2
75	7.5	16.0
80	8.0	16.8
85	8.5	17.6
90	9.0	18.4
95	9.5	19.2
100	10.0	20.0



S+S REGELTECHNIK

AERASGARD® RLQ-W
AERASGARD® RLQ-SD

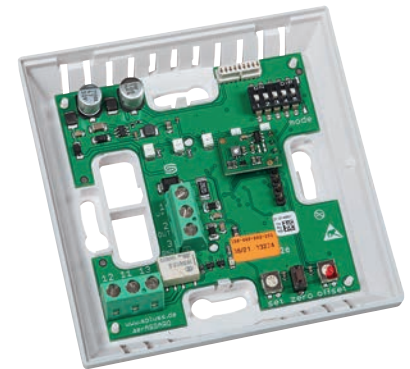
Sensor de la calidad del aire para interiores (COV) y convertidor de medida, calibrable, con conmutación de varios rangos y salida activa / con capacidad de maniobra



Indicador tipo semáforo	RLQ-W-A				
	Contenido COV	LED 1 verde	LED 2 verde	LED 3 amarillo	LED 4 amarillo
0 %	25 %	-	-	-	-
5 %	50 %	-	-	-	-
10 %	75 %	-	-	-	-
15 %	100 %	-	-	-	-
20 %		25 %	-	-	-
25 %		50 %	-	-	-
30 %		75 %	-	-	-
35 %		100 %	-	-	-
40 %			25 %	-	-
45 %			50 %	-	-
50 %			75 %	-	-
55 %			100 %	-	-
60 %				25 %	-
65 %				50 %	-
70 %				75 %	-
75 %				100 %	-
80 %					25 %
85 %					50 %
90 %					75 %
95 %					100 %
100 %					

Cuando se alcanzan los valores arriba citados se activa el LED correspondiente (al aumentar la intensidad luminica de 25 %, 50 %, 75 % y 100 %), los LED ya activos continúan iluminando.

RLQ-W-A
con LED



Tipo / WG02	Rango de medida COV	Salida COV	Equipamiento	Ref.	Precio
AERASGARD® RLQ-SD		Sensor de la calidad del aire para interiores (COV) y convertidor de medida, <i>Standard</i>			
AERASGARD® RLQ-W		Sensor de la calidad del aire para interiores (COV) y convertidor de medida, <i>Premium</i>			
RLQ-SD		(ajuste fijo)			
RLQ-SD-U	0...100 %	0-10V	-	1501-61CO-1001-600	190,16 €
RLQ-W		(conmutable)			
RLQ-W	0...100 %	0-10V / 4...20mA	inversor	1501-61CO-7301-600	199,31 €
RLQ-W VA	0...100 %	0-10V / 4...20mA	inversor, carcasa de acero inoxidable	1501-61CO-7301-605	318,72 €
RLQ-W-A		(conmutable)		con semáforo	
RLQ-W-A	0...100 %	0-10V / 4...20mA	inversor, LED	1501-61CO-7331-600	227,39 €

A = con indicador tipo semáforo (cinco diodos de diferentes colores) de la calidad de aire (COV).

Nota: Esta unidad **no se puede utilizar nunca** como sistema de seguridad.