

Sensor de polvo fino/sensor de partículas, sensor multifuncional para interiores o convertidor de medida para humedad, temperatura, contenido de polvo fino (PM) y CO₂, calibrable, con salida activa/conmutable

Sensor para interiores sin mantenimiento **AERASGARD® RPS - SD** con salida activa, en carcasa de plástico de forma bonita con tapa de encajar a presión elástica, parte inferior con fijación de 4 agujeros, para el registro del contenido de polvo fino (0...500 µg/m³). El convertidor de medida convierte la magnitud de medida en una señal estandarizada de 0-10 V (ajuste fijo).

Sensor multifuncional para interiores, sin mantenimiento **AERASGARD® RFTM - PS - CO2 - W** con salida activa / con capacidad de maniobra, calibración automática, en carcasa de plástico de forma bonita con tapa de encajar a presión elástica, parte inferior con fijación de 4 agujeros, a elegir con / sin display, para el registro de las magnitudes de medida humedad del aire (0...100 % h.r.), temperatura (0...+50°C), contenido en polvo fino (0...50/100/300/500 µg/m³) y CO₂ (0...2000/5000 ppm). El convertidor de medida convierte la magnitud de medida en una señal estandarizada de 0-10 V ó 4...20 mA (conmutable).

Supervisar y controlar efectivamente todo el clima ambiente con un solo aparato. Esto hace posible una ventilación del espacio que ahorra energía y adaptada a la necesidad y, con ello, una reducción de los gastos de servicio y un aumento del bienestar. Se utiliza en oficinas, hoteles, salas de conferencia, viviendas, locales comerciales, etc. Se recomienda un sensor por cada 30 m² de superficie.

Un **sensor digital de humedad y temperatura** estable a largo plazo garantiza resultados de medición exactos. El contenido de CO₂ del aire se determina mediante **sensores ópticos NDIR** (tecnología de infrarrojos no dispersiva). Un **sensor óptico de polvo fino** mide con precisión **partículas (PM)** de la categoría de tamaño de 0,3 a 10 micrómetros. El sensor está calibrado de fábrica, si bien puede realizarse un ajuste de precisión en función del entorno por parte de un técnico especialista (excepto sensor de partículas).

DATOS TÉCNICOS

Alimentación de tensión:	24 V AC / DC (± 10 %)	
Consumo de energía:	RPS - SD	típico < 1,5 W / 24 V DC; < 2,9 VA / 24 V AC
	RFTM - PS - CO2 - W	típico < 4,4 W / 24 V DC; < 6,4 VA / 24 V AC; corriente de pico 200 mA
Salida:	RPS - SD	0-10 V (ajuste fijo)
	RFTM - PS - CO2 - W	0-10 V o 4...20 mA, carga < 800 Ω (seleccionable mediante interruptor DIP, la versión seleccionada es válida uniformemente para todas las salidas), con potenciómetro de offset (± 10 % del rango de medición)
Salida de relé:	RPS - SD	sin inversor
	RFTM - PS - CO2 - W	con inversor libre de potencial (24 V / 1 A) (asignación seleccionable mediante interruptor DIP), punto de conmutación programable)

HUMEDAD

Sensor (RH / °C):	sensor digital de humedad con sensor de temperatura integrado , histéresis pequeña, gran estabilidad a largo plazo	
Rango de medición (RH):	0...100 % h.r.	
Salida (RH):	0-10 V ó 4...20 mA (seleccionable mediante interruptor DIP)	
Precisión (RH):	típica ± 2,0 % (20...80 % h.r.) a +25 °C, de lo contrario ± 3,0 %	

TEMPERATURA

Rango de medición (°C):	0...+ 50 °C	
Salida (°C):	0-10 V ó 4...20 mA (seleccionable mediante interruptor DIP)	
Precisión (°C):	típica ± 0,2 K a +25 °C	

POLVO FINO (PM)

Sensor (PM):	sensor óptico de partículas (PM = particulate matter) , sensor de polvo fino con tecnología láser y resistente a la contaminación	
Rango de medición (PM):	conmutación de varios rangos (seleccionable mediante interruptor DIP) 0...50, 0...100, 0...300 o 0...500 µg/m ³	
Salida (PM):	RPS - SD	0-10 V (ajuste fijo)
	RFTM - PS - CO2 - W	0-10 V o 4...20 mA (seleccionable mediante interruptor DIP)
Tamaño de las partículas (PM):	PM 2,5 (0,3...2,5 µm); PM 10 (0,3...10 µm)	
Precisión (PM):	típica ± 10 µg/m ³ (± 10 % del valor de medida) con PM 2,5 típica ± 25 µg/m ³ (± 25 % del valor de medida) con PM 10	
Estabilidad a largo plazo (PM):	± 1,25 µg/m ³ (± 1,25 % del valor de medida/año)	
Vida útil (PM):	> 10 años	

DIÓXIDO DE CARBONO (CO₂)

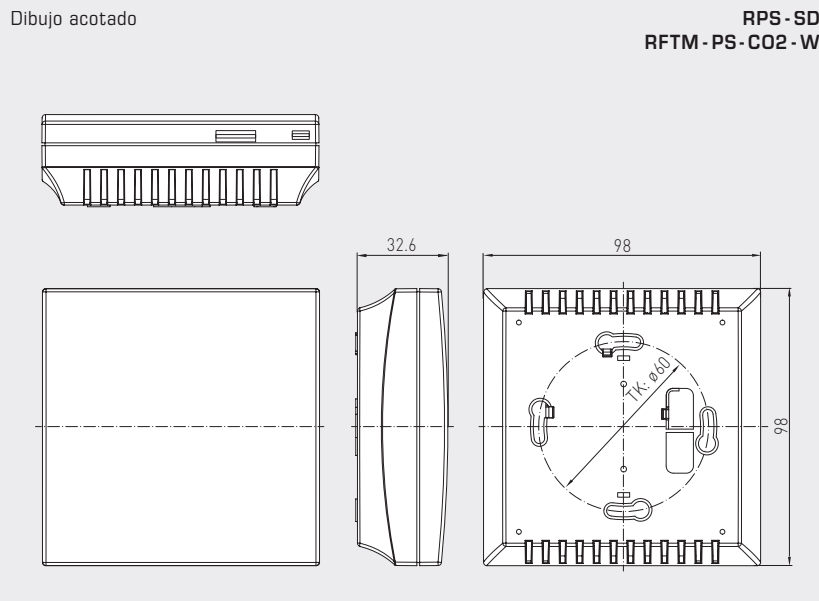
Sensor (CO ₂):	sensor óptico NDIR (tecnología de infrarrojos no dispersiva), con calibración manual (a través del pulsador cero), con calibración automática (desconectable a través de interruptor DIP)	
Rango de medición (CO ₂):	0...2000 ppm ó 0...5000 ppm (seleccionable mediante interruptor DIP)	
Salida (CO ₂):	0-10 V ó 4...20 mA (seleccionable mediante interruptor DIP)	
Precisión (CO ₂):	típica ± 30 ppm (± 3 % del valor de medida)	
Dependencia de la temperatura (CO ₂):	± 5 ppm / °C ó ± 0,5 % del valor de medida / °C (según lo que sea más elevado)	
Dependencia de la presión (CO ₂):	± 0,13 % / mm Hg	
Estabilidad a largo plazo (CO ₂):	< 2 % en 15 años	
Intercambio de gas (CO ₂):	difusión	Ver continuación en la página siguiente



S+S REGELTECHNIK

AERASGARD® RPS-SD AERASGARD® RFTM-PS-CO2-W

Sensor de polvo fino/sensor de partículas,
sensor multifuncional para interiores o convertidor de medida
para humedad, temperatura, contenido de polvo fino (PM) y CO2,
calibrable, con salida activa/conmutable



RPS-SD
RFTM-PS-CO2-W
sin display



RFTM-PS-CO2-W
con display



DATOS TÉCNICOS		(continuación)
Temperatura ambiente:	0...+50 °C	
Humedad del aire admisible:	0...95% h. r. (sin condensación)	
Periodo de inicialización:	aprox. 1 hora	
Tiempo de reacción:	< 2 minutos	
Conexión eléctrica:	0,14 - 1,5 mm ² , a través de bornes de tornillo	
Carcasa:	plástico, ignífugo (UL 94 V-0), material PC/ABS, color blanco (equivalente a RAL 9016)	
Dimensiones:	98 x 98 x 33 mm (BalduR 2)	
Montaje:	montaje en la pared o en caja de empotrar, Ø55mm, 4 taladros en la parte inferior para la fijación en cajas de empotrar verticales o horizontales con entrada de cables en la cara posterior, sobre revoque con punto de rotura controlada en las entradas superiores/inferiores para cables	
Clase de protección:	III (según EN 60 730)	
Tipo de protección:	IP 30 (según EN 60 529)	
Normas:	conformidad CE según directiva CEM 2014/30/EU, directiva de baja presión 2014/35/EU	
Opción:	display iluminado, dos líneas, ventana de empotrar aprox. 36 x 15 mm (A x H), para la indicación de la humedad efectiva, la temperatura efectiva, el contenido de polvo fino y de CO2 así como la indicación del punto de conmutación	

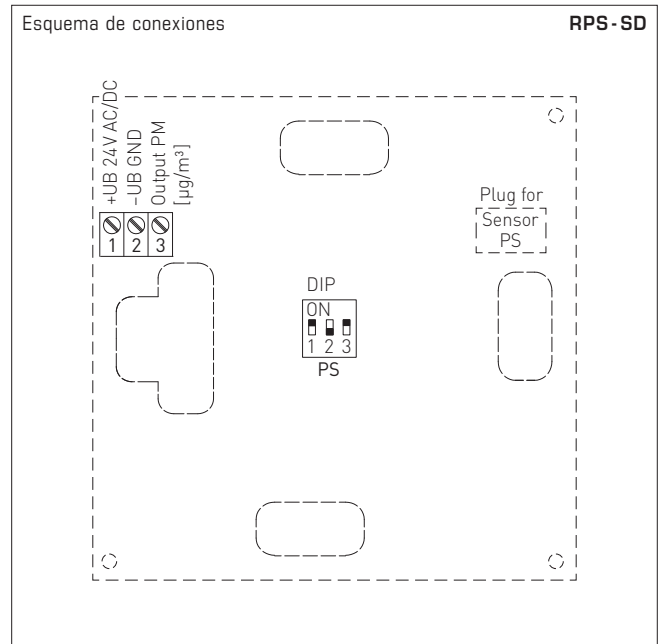
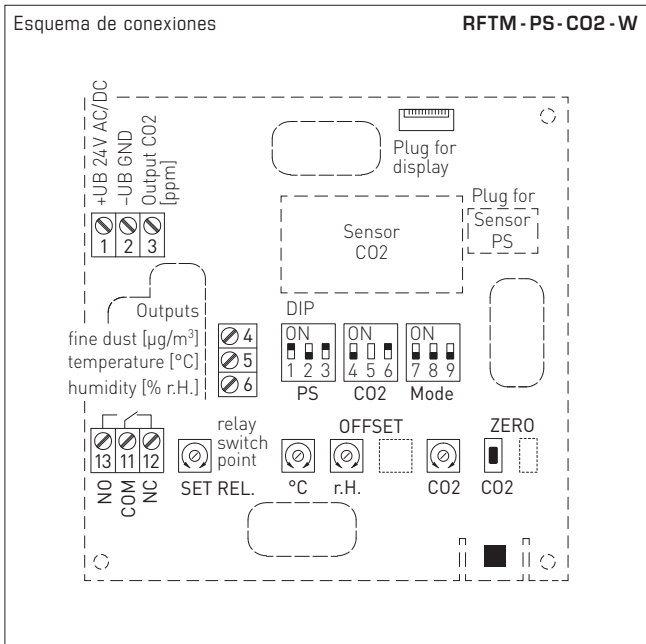
AERASGARD® RPS-SD

AERASGARD® RFTM-PS-CO2-W

Sensor de polvo fino/sensor de partículas,
sensor multifuncional para interiores o convertidor de medida
para humedad, temperatura, contenido de polvo fino (PM) y CO2,
calibrable, con salida activa/conmutable

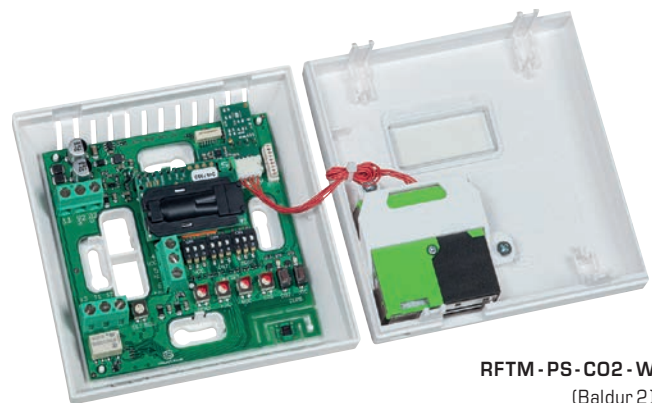


S+S REGELTECHNIK



Interruptor DIP	RFTM-PS-xx	
Polvo fino (PM) Rango de medición	DIP 1	DIP 2
0...50 µg/m³	OFF	OFF
0...100 µg/m³ (default)	ON	OFF
0...300 µg/m³	OFF	ON
0...500 µg/m³	ON	ON
Polvo fino (PM) Tamaño de partícula	DIP 3	
PM 2,5 (default)	ON	
PM 10	OFF	
Contenido de CO2	DIP 4	
0...2000 ppm (default)	OFF	
0...5000 ppm	ON	
Automático del punto cero de CO2	DIP 6	
desactivado	OFF	
activado (default)	ON	
Asignación del relé	DIP 7	DIP 8
CO2 (default) 600...1900 ppm / 900...4700 ppm	OFF	OFF
Polvo fino 10%...95% del rango de medición	ON	OFF
Temperatura +5...+48 °C	OFF	ON
Humedad 10...95% RH	ON	ON
Salida	DIP 9	
Tensión 0-10V (default)	OFF	
Corriente 4...20mA	ON	
Nota: DIP 5 sin asignar !		

Interruptor DIP	RPS-SD	
Polvo fino (PM) Rango de medición	DIP 1	DIP 2
0...50 µg/m³	OFF	OFF
0...100 µg/m³ (default)	ON	OFF
0...300 µg/m³	OFF	ON
0...500 µg/m³	ON	ON
Polvo fino (PM) Tamaño de partícula	DIP 3	
PM 2,5 (default)	ON	
PM 10	OFF	



RFTM-PS-CO2-W
(Baldur 2)



S+S REGELTECHNIK

AERASGARD® RPS-SD
AERASGARD® RFTM-PS-CO2-W

Sensor de polvo fino/sensor de partículas,
sensor multifuncional para interiores o convertidor de medida
para humedad, temperatura, contenido de polvo fino (PM) y CO2,
calibrable, con salida activa/conmutable

Tabla de humedad
RM: 0...100% h.r.

% h. r.	U _A [V]	I _A [mA]
0	0	4,0
5	0,5	4,8
10	1,0	5,6
15	1,5	6,4
20	2,0	7,2
25	2,5	8,0
30	3,0	8,8
35	3,5	9,6
40	4,0	10,4
45	4,5	11,2
Continuación a la derecha...		

Tabla de temperatura
RM: 0...+50 °C

°C	U _A [V]	I _A [mA]
0	0,0	4,0
5	1,0	5,6
10	2,0	7,2
15	3,0	8,8
20	4,0	10,4
25	5,0	12,0
30	6,0	13,6
35	7,0	15,2
40	8,0	16,8
45	9,0	18,4
50	10,0	20,0

AERASGARD®								
RPS-SD		Sensor de polvo fino para interiores /sensor de polvo fino /sensor de partículas (PM), <i>Standard</i>						
RFTM-PS-W		Sensor multifuncional para interiores para humedad, temperatura y polvo fino (PM), <i>Premium</i>						
RFTM-PS-CO2-W		Sensor multifuncional para interiores para humedad, temperatura, contenido de polvo fino (PM) y CO2, <i>Deluxe</i>						
Tipo/WG02	Rango de medida		Equipamiento		Ref.	Precio		
	Humedad	Temperatura	PM	CO2	display			
RPS-SD			(conmutable)					
RPS-SD	-	-	0... 50 µg/m ³ 0...100 µg/m ³ 0...300 µg/m ³ 0...500 µg/m ³	-		1501-2110-1001-000	338,82 €	
RFTM-PS-W			(conmutable)	(conmutable)				
RFTM-PS-W	0...100% h.r.	0...+50 °C	0... 50 µg/m ³ 0...100 µg/m ³ 0...300 µg/m ³ 0...500 µg/m ³	-	W	1501-2116-7301-000	441,98 €	
RFTM-PS-W LCD	0...100% h.r.	0...+50 °C	(4x como arriba)	-	W ■	1501-2116-7321-000	536,98 €	
RFTM-PS-CO2-W								
RFTM-PS-CO2-W	0...100% h.r.	0...+50 °C	0... 50 µg/m ³ 0...100 µg/m ³ 0...300 µg/m ³ 0...500 µg/m ³	0...2000 ppm / 0...5000 ppm	W	1501-2113-7301-000	514,56 €	
RFTM-PS-CO2-W LCD	0...100% h.r.	0...+50 °C	(4x como arriba)	0...2000 ppm / 0...5000 ppm	W ■	1501-2113-7321-000	569,56 €	
Salidas:	0-10V ó 4...20mA (seleccionable a través de interruptor DIP, la versión seleccionada es válida uniformemente para todas las salidas) – En la versión <i>Standard</i> , el RPS-SD está ajustado a 0-10V, como ajuste fijo							
Equipamiento:	W = con inversor – Versión <i>Standard</i> RPS-SD sin inversor							
Nota:	¡Estas unidades no pueden utilizarse como sistema de seguridad!							