

**Sensor o convertidor para interiores multifuncional para humedad, temperatura, calidad de aire (COV) y contenido de CO2, autocalibrable, con salida activa/con capacidad de maniobra**

Sensor para interiores sin mantenimiento **AERASGARD® RTM - CO2 - SD** con salida activa, calibración automática, en carcasa de plástico de forma bonita con tapa de encajar a presión elástica, para determinar el contenido de CO2 del aire (0...2000 ppm) y la temperatura (0...+50°C). El convertidor de medida convierte las magnitudes de medida en una señal estandarizada de 0-10 V.

Sensor para interiores sin mantenimiento **AERASGARD® RFTM - LQ - CO2 - W** con salida activa/con capacidad de maniobra, calibración automática, en carcasa de plástico de forma bonita con tapa de encajar a presión elástica, a elegir con/sin display, para determinar el contenido de CO2 del aire (0...2000 ppm / 0...5000 ppm), de la calidad del aire en tres niveles de sensibilidad COV (0...100% VOC), de la temperatura (0...+50°C) así como de la humedad relativa del aire (0...100% h.r.). El convertidor de medida convierte las magnitudes de medida en una señal estandarizada de 0-10 V ó 4...20 mA (conmutable).

El sensor se utiliza en oficinas, hoteles, salas de conferencia, viviendas, locales comerciales, etc. y sirve para la evaluación del clima ambiente. Esto hace posible una ventilación del espacio que ahorra energía y adaptada a la necesidad y, con ello, una reducción de los gastos de servicio y un aumento del bienestar. Se recomienda un sensor por cada 30 m<sup>2</sup> de superficie.

Un **sensor digital de humedad y temperatura** estable a largo plazo garantiza resultados de medición exactos. La medición de CO2 se realiza mediante un **sensor óptico NDIR** (tecnología de infrarrojos no dispersiva). El rango de detección se ajusta a partir de aplicaciones estándar, como monitoreo de viviendas y salas de conferencia. La calidad del aire se registra mediante un **sensor COV** (sensor de gases mixtos para compuestos orgánicos volátiles). Este determina la carga del aire ambiente provocada por gases contaminados como el humo de cigarrillos, transpiraciones del cuerpo, aire respiratorio, vapores de disolventes, emisiones, etc. En relación con la contaminación de aire esperada puede ajustarse una sensibilidad COV baja, (SLOW), media (NORMAL) o alta (FAST).

### DATOS TÉCNICOS

Alimentación de tensión:	24 V AC / DC (± 10 %)
Consumo de energía:	<b>RCO2 - W / RTM - CO2 - SD:</b> típico < 1,5 W / 24 V DC ; < 2,9 VA / 24 V AC ; corriente de pico 200 mA <b>RLQ - CO2 - W / RFTM - LQ - CO2 - W:</b> típico < 4,4 W / 24 V DC ; < 6,4 VA / 24 V AC ; corriente de pico 200 mA
Salidas:	<b>RTM - CO2 - SD</b> 0 -10 V (ajuste fijo) <b>Rxx - CO2 - W</b> 0 -10 V ó 4...20 mA, carga < 800 Ω (seleccionable mediante interruptor DIP, variante seleccionada es válida uniformemente para todas las salidas), con potenciómetro de offset (± 10 % del rango de medición)
Salida de relé:	<b>RTM - CO2 - SD</b> sin inversor <b>Rxx - CO2 - W</b> <b>inversor</b> libre de potencial (24 V / 1 A), asignación de magnitud de medida seleccionable mediante interruptores DIP, punto de conmutación programable mediante potenciómetro del juego, histéresis 1 % del rango de medición
Magnitudes de medida:	CO2 [ppm], COV [%], temperatura [°C] [°F], humedad relativa [% RH]

### HUMEDAD

Sensor:	<b>Sensor de humedad digital con sensor de temperatura integrado</b> , histéresis pequeña, gran estabilidad a largo plazo
Rango de medidas:	0...100 % h.r.
Precisión:	típico ± 2,0% (20...80 % h. r.) a +25 °C, de lo contrario ± 3,0%

### TEMPERATURA

Rango de medidas:	0...+50 °C
Precisión:	típico ± 0,2 K a +25 °C

### CALIDAD DEL AIRE (COV)

Sensor:	<b>Sensor de COV</b> (óxido metálico) con algoritmo automático de calidad del aire (volatile organic compounds = compuestos orgánicos volátiles)
Rango de medición:	0...100 % calidad del aire, (0% = aire limpio / 100% = aire sucio), respecto al gas de calibrado, conmutación de varios rangos <b>sensibilidad de COV SLOW/NORMAL/FAST</b> (seleccionable mediante interruptores DIP)
Precisión:	típico ± 20 % VA (respecto al gas de calibrado)
Vida útil:	>60 meses (bajo carga normal), en función del tipo de carga y la concentración de gas

### DIÓXIDO DE CARBONO (CO2)

Sensor:	<b>sensor óptico NDIR</b> (tecnología de infrarrojos no dispersiva), con calibración manual (mediante el pulsador Cero) <b>RTM - CO2 - SD</b> con calibración automática (ajuste fijo) <b>Rxx - CO2 - W</b> con calibración automática (desconectable a través de interruptor DIP)
Rango de medidas:	<b>RTM - CO2 - SD</b> 0...2000 ppm (ajuste fijo) <b>Rxx - CO2 - W</b> 0...2000 ppm ó 0...5000 ppm (seleccionable mediante interruptor DIP)
Salida:	<b>RTM - CO2 - SD</b> 0 -10 V (ajuste fijo) <b>Rxx - CO2 - W</b> 0 -10 V ó 4...20 mA (seleccionable mediante interruptor DIP)
Precisión:	típico ± 30 ppm (± 3 % del valor de medida)
Dépendance en température:	± 5 ppm / °C ó ± 0,5 % del valor de medida / °C (según lo que sea más elevado)
Dependencia de la presión:	± 0,13 % / mm Hg
Estabilidad a largo plazo:	< 2 % en 15 años <span style="float: right;">¡Sigue en la página siguiente!</span>



S+S REGELTECHNIK

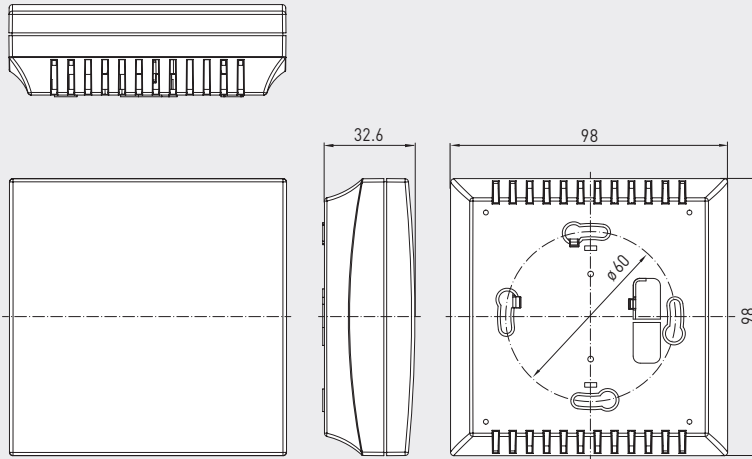
# AERASGARD® RC02 - W / RLQ - CO2 - W AERASGARD® RFTM - (LQ) - CO2 - W / RTM - CO2 - SD

Sensor o convertidor para interiores multifuncional para humedad, temperatura, calidad de aire (COV) y contenido de CO2, autocalibrable, con salida activa / con capacidad de maniobra



Dibujo acotado

RC02 - W con display  
RLQ - CO2 - W  
RFTM - LQ - CO2 - W  
RTM - CO2 - SD

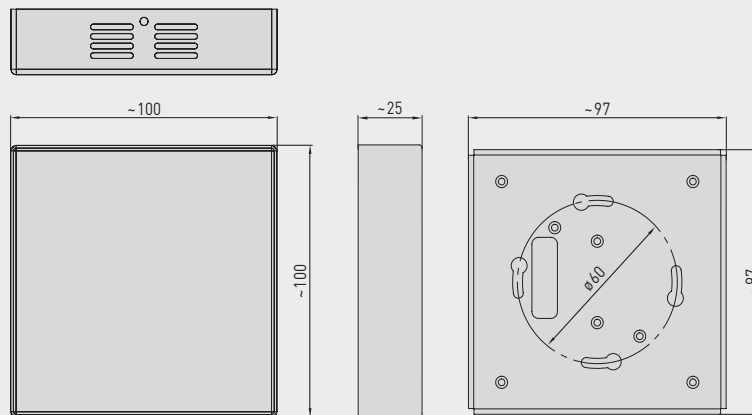


RLQ - CO2 - W  
RFTM - LQ - CO2 - W  
RTM - CO2 - SD



Dibujo acotado

Carcasa de acero inoxidable  
¡Ver foto en la página siguiente!



RC02 - W  
RLQ - CO2 - W  
RFTM - LQ - CO2 - W  
con display

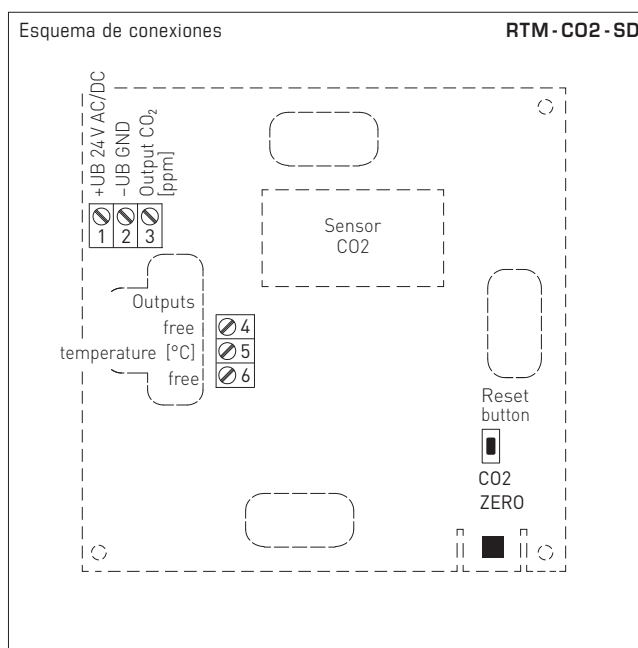
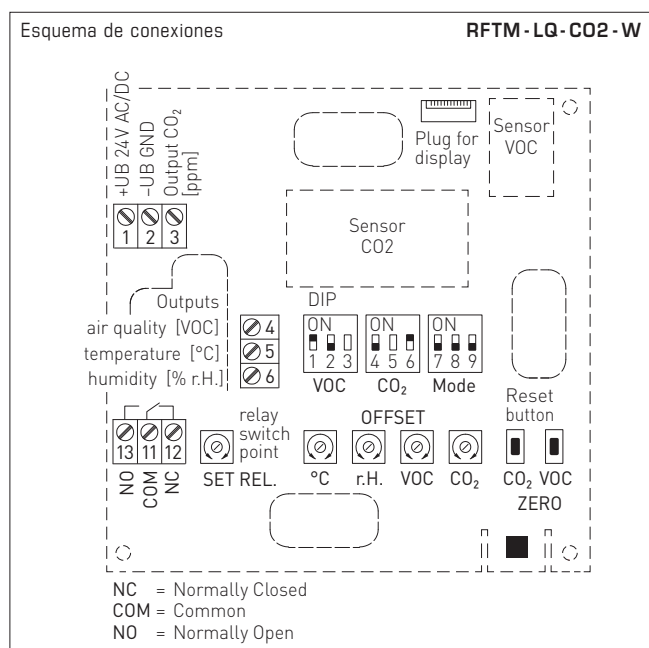


## DATOS TÉCNICOS

(continuación)

Periodo de inicialización:	aprox. 1 hora
Tiempo de reacción:	< 2 minutos
Intercambio de gas:	Difusión
Temperatura ambiente:	0...+50 °C
Humedad admisible:	0...95% h.r. (sin condensación)
Conexión eléctrica:	0,14 - 1,5 mm <sup>2</sup> , a través de bornes de tornillo
Carcasa:	Plástico, ignífugo (UL 94 V-0), material PC/ABS, color blanco (equivalente a RAL 9016), acero inoxidable V2A (1.4301) (opción)
Dimensiones carcasa:	98 x 98 x 33 mm (Baldur 2)
Montaje:	Montaje en la pared o en caja empotrada, Ø 55 mm, parte inferior con 4 taladros para su fijación en cajas de empotrar verticales u horizontales para la introducción de cables por detrás, con punto de rotura controlada para la entrada de cable arriba/abajo sobre revoque
Clase de protección:	III (según EN 60 730)
Tipo de protección:	IP 30 (según EN 60 529)
Normas:	Conformidad CE según directiva CEM 2014 / 30 / EU, directiva de baja tensión 2014 / 35 / EU
Opción:	<b>Display con iluminación</b> , dos líneas, ventana de empotrar aprox. 36 x 15 mm (A x H), para la visualización de la humedad efectiva, la temperatura efectiva, la calidad del aire y el contenido de CO2 efectivo

Sensor o convertidor para interiores multifuncional para humedad, temperatura, calidad de aire (COV) y contenido de CO2, autocalibrable, con salida activa / con capacidad de maniobra



Interruptor DIP (Baldur2)		RFTM - LQ - CO2 - W	
<b>COV</b>			
<b>Sensibilidad COV</b>	DIP 1	DIP 2	
FAST	ON	ON	
SLOW	ON	OFF	
NORMAL (default)	OFF	OFF	
<b>CO2</b>			
<b>Contenido de CO2</b>	DIP 4		
0...5000 ppm	ON		
0...2000 ppm (default)	OFF		
<b>Calibración autom. CO2</b>	DIP 6		
activado (default)	ON		
desactivado	OFF		
<b>Relés y salidas</b>			
<b>Asignación del relé</b>	DIP 7	DIP 8	
Humedad: 10...95% h.r.	ON	ON	
Temperatura: +5...+48 °C	OFF	ON	
COV: 10...95 %	ON	OFF	
CO2 (default): 600...1900 ppm / 900...4750 ppm	OFF	OFF	
<b>Salida</b>	DIP 9		
Corriente 4...20 mA	ON		
Tensión 0-10V (default)	OFF		
Nota: ¡DIP 3 y DIP 5 no están asignados!			

Level	Air Quality Index (AQI)	COV
1	<b>excelente</b> No es necesaria ninguna medida	0...19%
2	<b>bueno</b> Se recomienda una pronta aireación	20...39%
3	<b>moderado</b> Se recomienda una aireación	40...59%
4	<b>malamalo</b> Se requiere mayor aireación	60...79%
5	<b>poco saludable</b> Se necesita ventilación intensiva	80...100%

Tabla según las directrices sobre COVT de la Agencia Federal de Medio Ambiente de Alemania para evaluar la contaminación del aire interior.



Carcasa de acero inoxidable (opcional sobre demanda)



S+S REGELTECHNIK

AERASGARD® **RCO2-W / RLQ-CO2-W**  
**RFTM-(LQ)-CO2-W / RTM-CO2-SD**

Sensor o convertidor para interiores multifuncional para humedad, temperatura, calidad de aire (COV) y contenido de CO2, autocalibrable, con salida activa / con capacidad de maniobra

°C	U <sub>A</sub> [V]	I <sub>A</sub> [mA]	°F
0	0.0	4.0	+32
+5	1.0	5.6	+41
+10	2.0	7.2	+50
+15	3.0	8.8	+59
+20	4.0	10.4	+68
+25	5.0	12.0	+77
+30	6.0	13.6	+86
+35	7.0	15.2	+95
+40	8.0	16.8	+104
+45	9.0	18.4	+113
+50	10.0	20.0	+122

% RH	U <sub>A</sub> [V]	I <sub>A</sub> [mA]
0	0.0	4.0
5	0.5	4.8
10	1.0	5.6
15	1.5	6.4
20	2.0	7.2
25	2.5	8.0
30	3.0	8.8
35	3.5	9.6
40	4.0	10.4
45	4.5	11.2
50	5.0	12.0
55	5.5	12.8
60	6.0	13.6
65	6.5	14.4
70	7.0	15.2
75	7.5	16.0
80	8.0	16.8
85	8.5	17.6
90	9.0	18.4
95	9.5	19.2
100	10.0	20.0

2000 ppm	U <sub>A</sub> [V]	I <sub>A</sub> [mA]	5000 ppm
0	0.0	4.0	0
100	0.5	4.8	250
200	1.0	5.6	500
300	1.5	6.4	750
400	2.0	7.2	1000
500	2.5	8.0	1250
600	3.0	8.8	1500
700	3.5	9.6	1750
800	4.0	10.4	2000
900	4.5	11.2	2250
1000	5.0	12.0	2500
1100	5.5	12.8	2750
1200	6.0	13.6	3000
1300	6.5	14.4	3250
1400	7.0	15.2	3500
1500	7.5	16.0	3750
1600	8.0	16.8	4000
1700	8.5	17.6	4250
1800	9.0	18.4	4500
1900	9.5	19.2	4750
2000	10.0	20.0	5000

% COV	U <sub>A</sub> [V]	I <sub>A</sub> [mA]
0	0.0	4.0
5	0.5	4.8
10	1.0	5.6
15	1.5	6.4
20	2.0	7.2
25	2.5	8.0
30	3.0	8.8
35	3.5	9.6
40	4.0	10.4
45	4.5	11.2
50	5.0	12.0
55	5.5	12.8
60	6.0	13.6
65	6.5	14.4
70	7.0	15.2
75	7.5	16.0
80	8.0	16.8
85	8.5	17.6
90	9.0	18.4
95	9.5	19.2
100	10.0	20.0

AERASGARD® <b>RTM-CO2-SD</b>	Sensor de temperatura y CO2 para interiores, <i>Standard</i>
AERASGARD® <b>RCO2-W</b>	Sensor de CO2 para interiores, <i>Premium</i>
AERASGARD® <b>RLQ-CO2-W</b>	Sensor de la calidad de aire (COV) y CO2 para interiores, <i>Premium</i>
AERASGARD® <b>RFTM-CO2-W</b>	Sensor para interiores multifuncional para humedad, temperatura y contenido de CO2, <i>Deluxe</i>
AERASGARD® <b>RFTM-LQ-CO2-W</b>	Sensor para interiores multifuncional para humedad, temperatura, calidad de aire (COV) y contenido de CO2, <i>Deluxe</i>

Tipo/WG02	Rangos de medida			VOC	Equipamiento display	Ref. (Balduz 2)	Precio
	Humedad	Temperatura	CO2				
<b>RTM-CO2-SD</b>			(ajuste fijo)				
RTM-CO2-SD-U	-	0...+50 °C	0...2000 ppm	-	-	1501-61B2-1001-200	<b>253,33 €</b>
<b>RCO2-W</b>			(conmutable)				
RCO2-W (sin display)	-	-	0...2000 / 5000 ppm	-	W	ver <b>RCO2-W / RCO2-SD</b>	
RCO2-W LCD	-	-	0...2000 / 5000 ppm	-	W ■	1501-61B0-7321-200	<b>329,09 €</b>
<b>RLQ-CO2-W</b>			(conmutable)				
RLQ-CO2-W	-	-	0...2000 / 5000 ppm	0...100 %	W	1501-61B1-7301-600	<b>414,20 €</b>
RLQ-CO2-W LCD	-	-	0...2000 / 5000 ppm	0...100 %	W ■	1501-61B1-7321-600	<b>469,19 €</b>
<b>RFTM-CO2-W</b>			(conmutable)				
RFTM-CO2-W	0...100 % h.r.	0...+50 °C	0...2000 / 5000 ppm	-	W	1501-61B6-7301-200	<b>386,94 €</b>
RFTM-CO2-W LCD	0...100 % h.r.	0...+50 °C	0...2000 / 5000 ppm	-	W ■	1501-61B6-7321-200	<b>429,17 €</b>
<b>RFTM-LQ-CO2-W</b>			(conmutable)				
RFTM-LQ-CO2-W	0...100 % h.r.	0...+50 °C	0...2000 / 5000 ppm	0...100 %	W	1501-61B8-7301-600	<b>454,23 €</b>
RFTM-LQ-CO2-W LCD	0...100 % h.r.	0...+50 °C	0...2000 / 5000 ppm	0...100 %	W ■	1501-61B8-7321-600	<b>509,21 €</b>
Salidas / equipamiento:	<b>0-10V ó 4...20 mA</b> (seleccionable a través de interruptor DIP, la versión seleccionada es válida uniformemente para todas las salidas) – <b>W = con inversor</b> ¡Con el tipo de unidad <b>RTM-CO2-SD</b> está ajustado de modo fijo a 0-10V – sin inversor!						
<b>Nota:</b>	Esta unidad <b>no</b> se puede utilizar nunca como sistema de seguridad.						