

**Sensor de humedad y temperatura para interiores ( $\pm 2,0\%$ ),  
para montaje saliente, con capacidad de calibración  
salida activa/pasiva**

El sensor de humedad y temperatura con capacidad de calibración **HYGRASGARD® RFF/RFTF** mide la humedad relativa y/o la temperatura del aire y convierte los valores de medida de humedad y temperatura en una señal de 0-10 V ó 4...20 mA. Se ofrecen ejecuciones sin o con display (para indicar la humedad y temperatura efectivas), integrado en una elegante carcasa de conexión acabada en plástico resistente a golpes con tapa de encajar a presión. La parte inferior de la carcasa ofrece 4 taladros para la fijación en cajas de empotrar verticales u horizontales con punto de rotura controlada para la conexión sobre revoque. La humedad relativa (en % h. r.) se corresponde con el cociente de la presión parcial de vapor de agua y la presión de saturación de vapor a nivel de la temperatura del gas.

Encuentra aplicación en atmósferas no agresivas y sin contaminación de polvos, en las instalaciones de refrigeración, acondicionamiento de aire y salas limpias, en viviendas, oficinas, hoteles, salas técnicas, en salas de reuniones y seminarios. Los convertidores han sido desarrollados para el registro de los parámetros de temperatura y humedad a gran precisión. Un sensor digital y estable a largo plazo se utiliza como elemento de medida para la humedad y temperatura. El usuario puede ajustar la unidad, según sus necesidades en el caso concreto.

**DATOS TÉCNICOS**

Alimentación de tensión:	24 V AC ( $\pm 20\%$ ) y 15...36 V DC en la ejecución U 15...36 V DC en la ejecución I, según la carga, ondulación residual estabilizada $\pm 0,3V$
Carga:	$R_a$ (ohmios) = $(U_b - 14V) / 0,02A$ en la ejecución I
Resistencia de carga:	$R_L > 5 k\Omega$ en la ejecución U
Consumo de energía:	$< 1,1 VA / 24 V DC$ ; $< 2,2 VA / 24 V AC$
Sensores:	<b>sensor digital de humedad con sensor de temperatura integrado,</b> pequeña histéresis, estabilidad a largo plazo

**HUMEDAD**

Rango de medida de humedad:	0...100% h. r. (salida corresponde a 0-10 V ó 4... 20 mA)
Rango de funcionamiento de humedad:	0...95% h. r. (sin condensación)
Precisión humedad:	típico $\pm 2,0\%$ (20...80% h. r.) a $+25^\circ C$ , de lo contrario $\pm 3,0\%$
Salida humedad:	0-10 V en la ejecución U 4...20 mA en la ejecución I, carga $< 800 \Omega$ , ver diagrama de cargas

**TEMPERATURA**

Rango de medida de temperatura:	0...+50°C (salida corresponde a 0-10 V ó 4...20 mA o valor óhmico) otros rangos sobre demanda
Rango de funcionamiento de temperatura:	0...+50°C
Precisión temperatura:	típico $\pm 0,2K$ a $+25^\circ C$
Salida de temperatura:	0-10V ó 4...20 mA o valor óhmico
Temperatura ambiente:	almacenamiento $-25...+50^\circ C$ , funcionamiento $-5...+55^\circ C$
Conexión eléctrica:	2, 3 ó 4 conductores (ver esquema de conexiones) 0,14 -1,5 mm <sup>2</sup> , bornes de tornillo
Carcasa:	plástico, ignífugo (UL 94 V-0), material PC/ABS, color blanco (equivalente a RAL 9016)
Dimensiones:	85 x 85 x 27 mm (Baldur 1)
Montaje:	montaje en pared o en caja de empotrar, $\varnothing 55$ mm, 4 taladros en la parte inferior para la fijación en cajas de empotrar verticales u horizontales con entrada de cables en la cara posterior, sobre revoque con punto de rotura controlada en las entradas superiores/inferiores para cables
Estabilidad a largo plazo:	$\pm 1\%$ / año
Clase de protección:	III (según EN 60 730)
Tipo de protección:	<b>IP 30</b> (según EN 60 529)
Normas:	conformidad CE, según la directiva CEM 2014/30/EU, según EN 61326-1, según EN 61326-2-3
Opción:	display iluminado, de dos líneas, 36x15 mm (ancho x altura), para indicar la temperatura EFECTIVA y/o humedad EFECTIVA

El indicador de dos dígitos cambia entre el valor EFECTIVO de la humedad en unos % h. r. y el valor EFECTIVO en °C. Display iluminado para facilitar la lectura.





S+S REGELTECHNIK

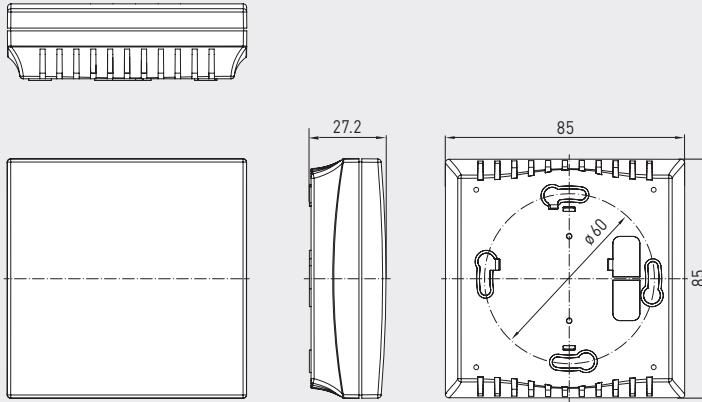
HYGRASGARD® RFF  
HYGRASGARD® RFTF

Sensor de humedad y temperatura para interiores ( $\pm 2,0\%$ ),  
para montaje saliente, con capacidad de calibración  
salida activa/pasiva



Dibujo acotado  
(Balduur 1)

RFF  
RFTF



RFF  
RFTF



RFF  
RFTF  
sin display



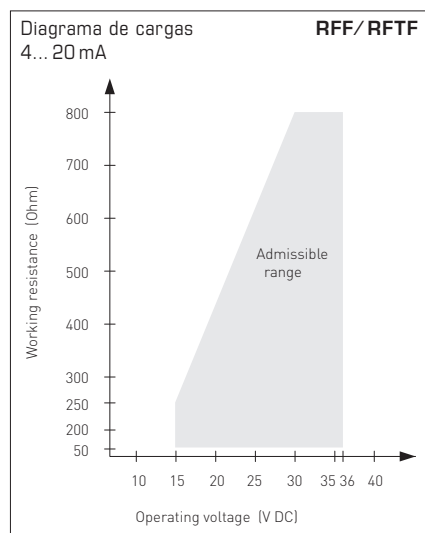
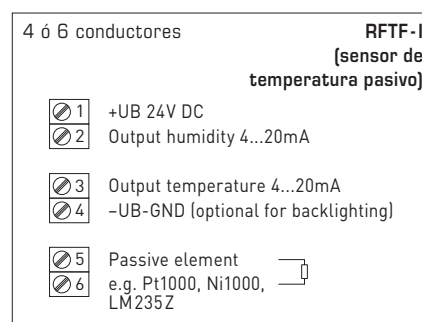
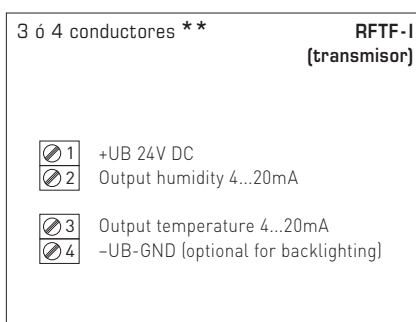
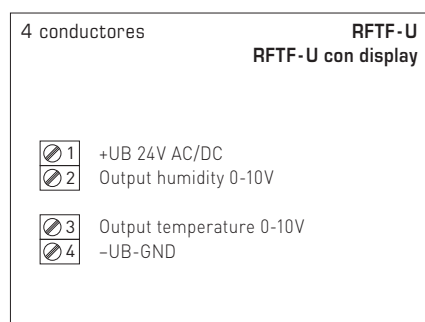
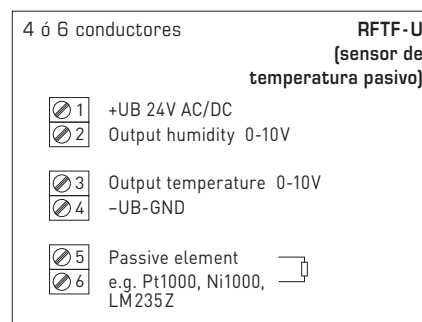
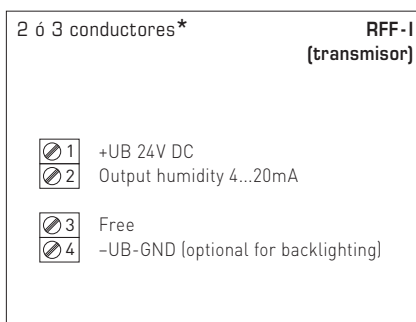
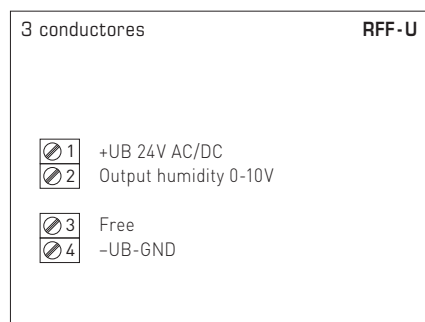
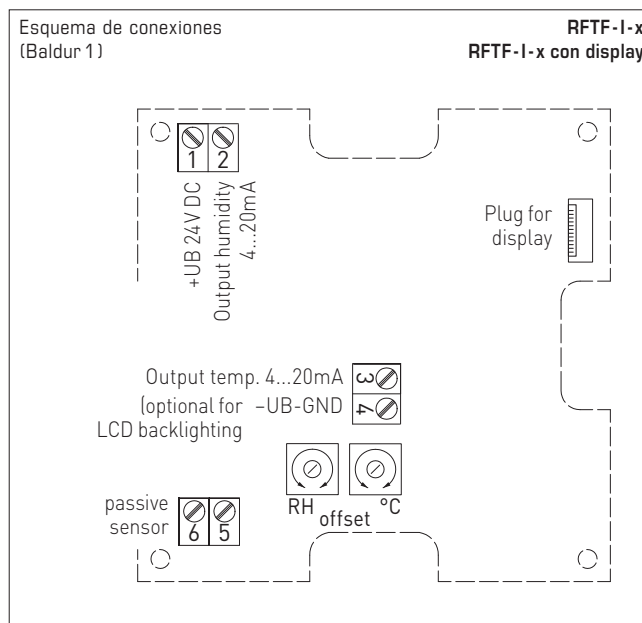
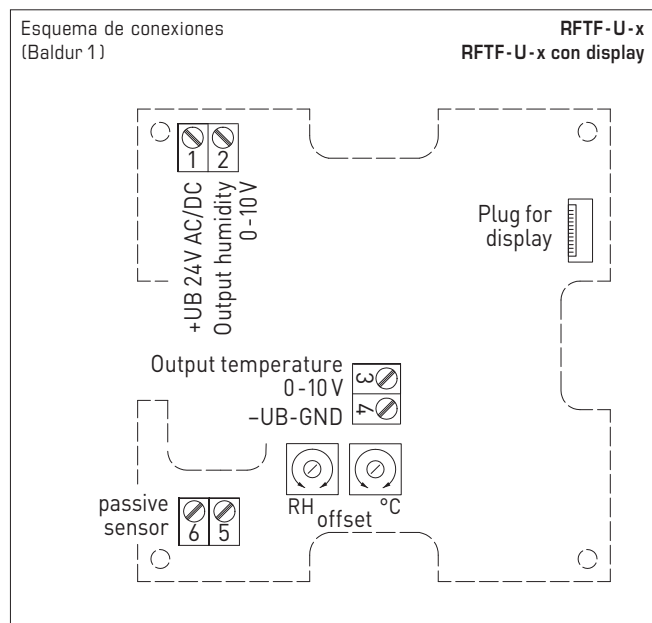
RFF  
RFTF  
con display



RFF  
RFTF  
con display



Sensor de humedad y temperatura para interiores ( $\pm 2,0\%$ ),  
para montaje saliente, con capacidad de calibración  
salida activa/pasiva



Conexión\*:  
conexión de 2 conductores para unidades sin / con display (no iluminado)  
conexión de 3 conductores para unidades con display iluminado

Conexión\*\*:  
conexión de 3 conductores para unidades sin / con display (sin iluminación de fondo)  
conexión de 4 conductores para unidades con display iluminado

En la ejecución I es obligatorio conectar el circuito de humedad.



S+S REGELTECHNIK

HYGRASGARD® RFF  
HYGRASGARD® RFTF

Sensor de humedad y temperatura para interiores ( $\pm 2,0\%$ ),  
para montaje saliente, con capacidad de calibración  
salida activa/pasiva

Tabla de humedad  
RM: 0...100% h.r.

% h. r.	U <sub>A</sub> en V	I <sub>A</sub> en mA
0	0	4,0
5	0,5	4,8
10	1,0	5,6
15	1,5	6,4
20	2,0	7,2
25	2,5	8,0
30	3,0	8,8
35	3,5	9,6
40	4,0	10,4
45	4,5	11,2

Continuación a la derecha...

% h. r.	U <sub>A</sub> en V	I <sub>A</sub> en mA
50	5,0	12,0
55	5,5	12,8
60	6,0	13,6
65	6,5	14,4
70	7,0	15,2
75	7,5	16,0
80	8,0	16,8
85	8,5	17,6
90	9,0	18,4
95	9,5	19,2
100	10,0	20,0

Tabla de temperatura  
RM: 0...+50 °C

°C	U <sub>A</sub> en V	I <sub>A</sub> en mA
0	0,0	4,0
5	1,0	5,6
10	2,0	7,2
15	3,0	8,8
20	4,0	10,4
25	5,0	12,0
30	6,0	13,6
35	7,0	15,2
40	8,0	16,8
45	9,0	18,4
50	10,0	20,0

HYGRASGARD® RFF		Sensor de humedad para interiores							
HYGRASGARD® RFTF		Sensor de humedad y temperatura para interiores							
Tipo/WG01	Rango de medida/Indicación		Salida		Display	Ref.	Precio		
	Humedad	Temperatura	Humedad	Temperatura		(Balduur 1)			
<b>RFF</b>						<b>[activa]</b>			
RFF-I	0...100% h.r.	-	4...20mA	-		1201-41A2-0000-000	<b>131,20 €</b>		
RFF-I LCD	0...100% h.r.	-	4...20mA	-	■	1201-41A2-0200-000	<b>192,43 €</b>		
RFF-U	0...100% h.r.	-	0-10V	-		1201-41A1-0000-000	<b>131,20 €</b>		
RFF-U LCD	0...100% h.r.	-	0-10V	-	■	1201-41A1-0200-000	<b>192,43 €</b>		
<b>RFTF</b>						<b>[activa]</b>			
RFTF-I	0...100% h.r.	0...+50 °C	4...20mA	4...20mA		1201-41A2-1000-000	<b>135,28 €</b>		
RFTF-I LCD	0...100% h.r.	0...+50 °C	4...20mA	4...20mA	■	1201-41A2-1200-000	<b>196,64 €</b>		
RFTF-U	0...100% h.r.	0...+50 °C	0-10V	0-10V		1201-41A1-1000-000	<b>135,28 €</b>		
RFTF-U LCD	0...100% h.r.	0...+50 °C	0-10V	0-10V	■	1201-41A1-1200-000	<b>196,64 €</b>		

HYGRASGARD® RFTF - U xx		Sensor de humedad y temperatura para interiores							
Tipo/WG01	Rango de medida/Indicación		Salida		Ref.	Precio			
	Humedad	Temperatura	Humedad	Temperatura	(Balduur 1)				
<b>RFTF - U xx</b>	<b>Pt, Ni, LM235Z</b>				<b>[activa/pasiva]</b>				
RFTF-U Pt100	0...100% h.r.	0...+50 °C	0-10V	0-10V + Pt100		1201-41A1-2001-000	<b>180,16 €</b>		
RFTF-U Pt1000	0...100% h.r.	0...+50 °C	0-10V	0-10V + Pt1000		1201-41A1-2005-000	<b>183,88 €</b>		
RFTF-U Ni1000	0...100% h.r.	0...+50 °C	0-10V	0-10V + Ni1000		1201-41A1-2009-000	<b>185,12 €</b>		
RFTF-U NiTK	0...100% h.r.	0...+50 °C	0-10V	0-10V + Ni1000TK5000		1201-41A1-2010-000	<b>185,39 €</b>		
RFTF-U LM235Z	0...100% h.r.	0...+50 °C	0-10V	0-10V + LM235Z, 10mV/K		1201-41A1-2021-000	<b>184,70 €</b>		
<b>RFTF - U xx</b>	<b>NTC</b>				<b>[activa/pasiva]</b>				
RFTF-U NTC1,8K	0...100% h.r.	0...+50 °C	0-10V	0-10V + NTC 1,8kOhm		1201-41A1-2012-000	<b>185,28 €</b>		
RFTF-U NTC10K	0...100% h.r.	0...+50 °C	0-10V	0-10V + NTC 10kOhm		1201-41A1-2015-000	<b>181,25 €</b>		
RFTF-U NTC20K	0...100% h.r.	0...+50 °C	0-10V	0-10V + NTC 20kOhm		1201-41A1-2016-000	<b>181,25 €</b>		
Recargo:	<b>Display</b> iluminado, dos líneas						<b>54,97 €</b>		