

Sensor de CO2 para interiores y convertidor de medida, autocalibrable, con conmutación de varios rangos y salida activa/con capacidad de maniobra

Sensor para interiores sin mantenimiento **AERASGARD® RCO2 - SD** con salida activa, calibración automática (ajuste fijo), en carcasa de plástico de forma bonita con tapa de encajar a presión elástica, para determinar el contenido de CO2 del aire (0...2000ppm). El convertidor de medida convierte las magnitudes de medida en una señal estandarizada de 0-10 V.

Sensor para interiores sin mantenimiento **AERASGARD® RCO2 - W** con salida activa/con capacidad de maniobra, calibración automática (desconectable), en carcasa de plástico de forma bonita con tapa de encajar a presión elástica, opcionalmente con indicador tipo semáforo (cinco LED de colores), para determinar el contenido de CO2 del aire (0...2000 ppm / 0...5000 ppm). El convertidor de medida convierte las magnitudes de medida en una señal estandarizada de 0-10 V ó 4...20 mA (conmutable).

El sensor se utiliza en oficinas, hoteles, salas de conferencia, viviendas, locales comerciales, etc. y sirve para la evaluación del clima ambiente. Esto hace posible una ventilación del espacio que ahorra energía y adaptada a la necesidad y, con ello, una reducción de los gastos de servicio y un aumento del bienestar. Se recomienda un sensor por cada 30 m² de superficie.

La medición de CO2 se realiza mediante **sensor óptico NDIR** (tecnología de infrarrojos no dispersiva). El rango de detección se ajusta a partir de aplicaciones estándar, como por ejemplo monitoreo de viviendas y salas de conferencia.

DATOS TÉCNICOS

Alimentación de tensión:	24 V AC / DC (± 10 %)
Consumo de energía:	< 1,5 W / 24 V DC típico; < 2,9 VA / 24 V AC típico; corriente pico 200 mA
Sensor:	sensor óptico NDIR (tecnología de infrarrojos no dispersiva), con calibración manual (mediante el pulsador cero), RCO2 - SD con calibración automática (ajuste fijo) RCO2 - W con calibración automática (desconectable a través de interruptor DIP)
Range di misura:	RCO2 - SD 0...2000 ppm (ajuste fijo) RCO2 - W 0...2000 ppm ó 0...5000 ppm (seleccionable mediante interruptores DIP)
Salida:	RCO2 - SD 0-10 V (ajuste fijo) RCO2 - W 0-10 V ó 4...20 mA, carga < 800 Ω, (seleccionable mediante interruptores DIP), con potenciómetro de offset (± 10 % del rango de medición)
Salida del relé:	RCO2 - SD sin inversor RCO2 - W con inversor libre de potencial (24 V / 1 A)
Precisión:	típico ± 30 ppm ± 3 % del valore di misura
In base alla temperatura:	± 5 ppm / °C o ± 0,5 % del valore di misura / °C (in base a quale valore è maggiore)
Sensibilità alla pressione:	± 0,13 % / mm Hg
Stabilità a lungo termine:	< 2 % in 15 anni
Scambio di gas:	diffusione
Temperatura ambiente:	0...+ 50 °C
Tempo di avviamento:	circa 1 ora
Tempo di risposta:	< 2 minuti
Conexión eléctrica:	0,14 - 1,5 mm ² , bornes de tornillo
Carcasa:	plástico, ignífugo (UL 94 V-0), material PC/ABS, color blanco (equivalente a RAL 9016), acero inoxidable V2A (1.4301) (opción)
Dimensiones:	85 x 85 x 27 mm (Baldur 1) 100 x 100 x 25 mm (acero inoxidable)
Montaje:	montaje en pared o en caja de empotrar, Ø 55 mm, 4 taladros en la parte inferior para la fijación en cajas de empotrar verticales o horizontales con entrada de cables en la cara posterior, sobre revoque con punto de rotura controlada en las entradas superiores/inferiores para cables
Clase de protección:	III (según EN 60 730)
Tipo de protección:	IP 30 (según EN 60 529)
Normas:	conformidad CE según EN 61 326, directiva CEM 2014 / 30 / EU, directiva de baja tensión 2014 / 35 / EU
Opción:	con indicador tipo semáforo (cinco LED de colores, ver tabla) para la indicación de la concentración de CO2 con display (ver AERASGARD® RFTM-LQ-CO2) para la indicación del contenido de CO2 en ppm



S+S REGELTECHNIK

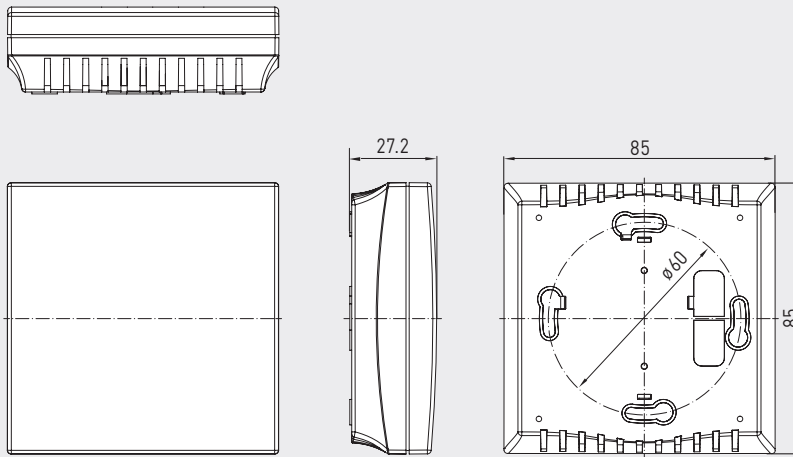
AERASGARD® RC02-W
AERASGARD® RC02-SD

Sensor de CO₂ para interiores y convertidor de medida,
autocalibrable, con conmutación de varios rangos
y salida activa / con capacidad de maniobra



Dibujo acotado

RC02 - W
RC02 - SD

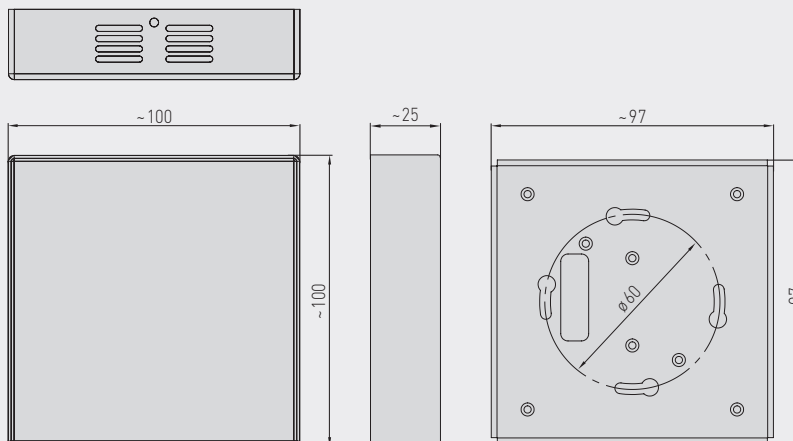


RC02 - W
RC02 - SD



Dibujo acotado

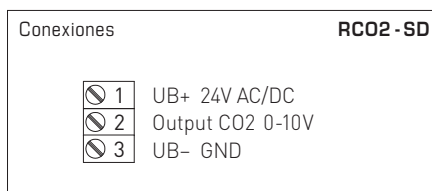
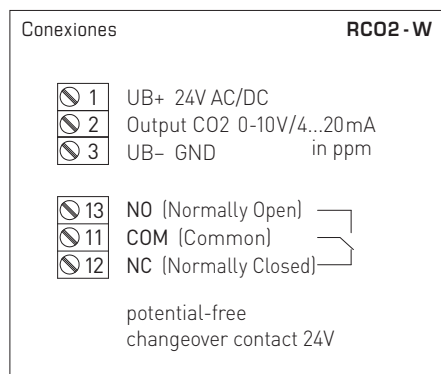
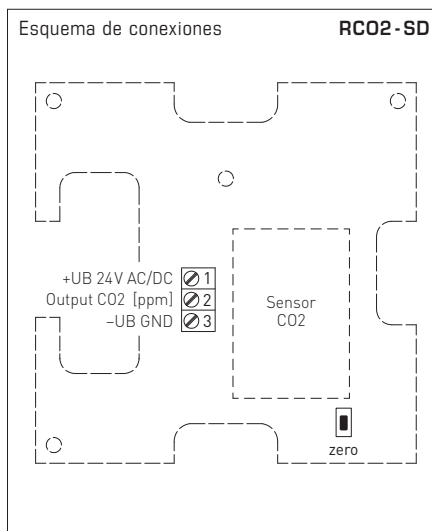
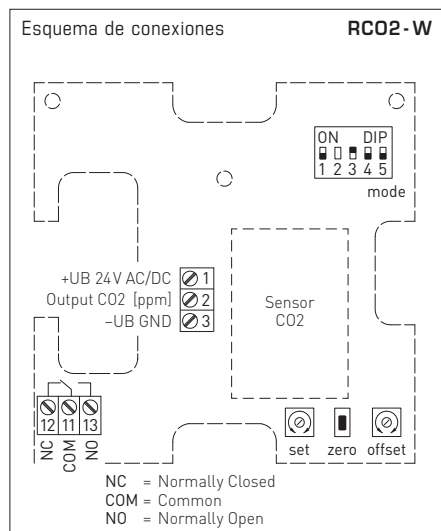
RC02 - W VA



RC02 - W VA
(carcasa de acero inoxidable)



Sensor de CO2 para interiores y convertidor de medida,
 autocalibrable, con conmutación de varios rangos
 y salida activa / con capacidad de maniobra



Interruptor DIP RCO2 - W	
Contenido de CO2	DIP 1
0...2000 ppm (default)	OFF
0...5000 ppm	ON
Modo de calibración CO2	DIP 3
desactivado	OFF
activado (default)	ON
Salida	DIP 4
Tensión 0-10V (default)	OFF
Corriente 4...20 mA	ON
Semáforo (5x LED)	DIP 5
desactivado	OFF
activado	ON
Nota: DIP 2 no asignado	



S+S REGELTECHNIK

AERASGARD® RC02-W
AERASGARD® RC02-SD

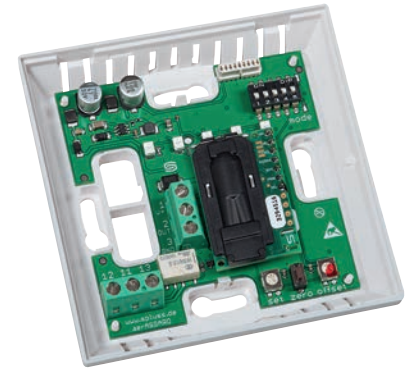
Sensor de CO2 para interiores y convertidor de medida, autocalibrable, con conmutación de varios rangos y salida activa /con capacidad de maniobra



Indicador tipo semáforo		RC02-W-A				
Contenido de CO2		LED 1	LED 2	LED 3	LED 4	LED 5
0...2000 ppm	0...5000 ppm	verde	verde	amarillo	amarillo	rojo
350	350	20 %	-	-	-	-
416	536	40 %	-	-	-	-
482	722	60 %	-	-	-	-
548	908	80 %	-	-	-	-
614	1094	100 %	-	-	-	-
680	1280		20 %	-	-	-
746	1466		40 %	-	-	-
812	1652		60 %	-	-	-
878	1838		80 %	-	-	-
944	2024		100 %	-	-	-
1010	2210			20 %	-	-
1076	2396			40 %	-	-
1142	2582			60 %	-	-
1208	2768			80 %	-	-
1274	2954			100 %	-	-
1340	3140				20 %	-
1406	3326				40 %	-
1472	3512				60 %	-
1538	3698				80 %	-
1604	3884				100 %	-
1670	4070					20 %
1736	4256					40 %
1802	4442					60 %
1868	4628					80 %
1934	4814					100 %
2000	5000					

Quando se alcanzan los valores arriba citados se activa el LED correspondiente (al aumentar la intensidad luminica de 20 %, 40 %, 60 %, 80 % y 100 %), los LED ya activos continúan iluminando.

RC02-W-A
con LED



AERASGARD® RC02-SD Sensor de CO2 para interiores y convertidor de medida, *Standard*
AERASGARD® RC02-W Sensor de CO2 para interiores y convertidor de medida, *Premium*

Tipo/WG02	Rango de medida CO2	Salida CO2	Equipamiento	Display	Ref. (Balduur 1)	Precio
RC02-SD	(ajuste fijo)	(ajuste fijo)				
RC02-SD-U	0...2000 ppm	0-10 V	-		1501-61A0-1001-200	231,38 €
RC02-W	(conmutable)	(conmutable)				
RC02-W	0...2000 ppm / 0...5000 ppm	0-10 V / 4...20 mA	inversor		1501-61A0-7301-200	274,11 €
RC02-W VA	0...2000 ppm / 0...5000 ppm	0-10 V / 4...20 mA	inversor, carcasa de acero inoxidable		1501-61A0-7301-205	391,76 €
RC02-W LCD	0...2000 ppm / 0...5000 ppm	0-10 V / 4...20 mA	inversor, display	■	ver RFTM-LG-CO2	
RC02-W-A	(conmutable)	(conmutable)			con semáforo	
RC02-W-A	0...2000 ppm / 0...5000 ppm	0-10 V / 4...20 mA	inversor, LED		1501-61A0-7331-200	322,14 €

A = con indicador tipo semáforo (cinco diodos de diferentes colores) de la concentración de CO2.

Nota: Esta unidad **no se puede utilizar nunca** como sistema de seguridad.