

**Doppio sensore di pressione (2 canali di misura),
Trasmettitore di pressione/pressione differenziale,
incl. set di collegamento, calibrabile, con diverse opzioni di commutazione
e uscita attiva (Automatic Output Switching)**

Prodotto di qualità brevettato (brevetto n. DE 10 2015 015 941 B4)

Doppio sensore calibrabile **PREMASGARD® 722x** (serie) con 2 x 8 range di misura configurabili, 2 segnali di uscita automatici (32 dispositivi in uno), involucro con raccordo di collegamento per la pressione in plastica antiurto, a scelta con/senza display, con avvitamento cavi o connettore M12 secondo EN 61076-2-101 per la misura della sovrappressione, della pressione negativa e della pressione differenziale dell'aria. Il trasmettitore di pressione riconosce automaticamente il tipo di uscita necessario e trasforma le grandezze di misura nel segnale normato necessario di 0-10V o 4...20mA (**Automatic Output Switching**).

Per l'impiego in camere bianche, apparecchiature medicali e di filtrazione, in canali di aerazione e climatizzazione, in cabine per verniciatura a spruzzo, in grandi cucine, per il monitoraggio dei filtri e la misurazione del livello di riempimento oppure per il comando di inverter. Il fluido di misura del trasmettitore di pressione è rappresentato da aria pulita (senza condensa) o da fluidi gassosi, non aggressivi e non infiammabili.

Entrambi i sensori di pressione con elemento piezoresistivo hanno compensazione termica e garantiscono un'elevata affidabilità e precisione. L'apparecchio dispone di un tasto per il confronto manuale del punto zero e di un potenziometro di offset per correggere il valore finale. La sonda è calibrata in fabbrica; a seconda delle specifiche condizioni ambientali, è possibile l'aggiustamento di precisione da parte di uno specialista. La fornitura comprende il set di collegamento **ASD-06** (tubo flessibile di 2 m, due nippli di collegamento pressione, viti).

PREMASGARD® 722x
con avvitamento cavo



PREMASGARD® 722x-Q
con connettore M12



Collegamento pressione doppia
Involucro con
avvitamento cavo



DATI TECNICI

Alimentazione di tensione:	24 V AC/DC (± 10 %)
Carico:	R_a (Ohm) = 25...450 Ohm (per uscita I)
Resistenza di carico:	$R_L > 15$ kOhm (per uscita U)
Potenza assorbita:	< 2 W / 24 V DC; < 4,4 VA / 24 V AC
Tipo di pressione:	pressione differenziale (2 canali di misura)
Range di misura:	diverse opzioni di commutazione con 2 x 8 range di misura configurabili (vedere tabella)
Precisione:	Tipo 722x (500 Pa): tipico ± 13 Pa Tipo 722x (7000 Pa): tipico ± 105 Pa rispetto all'apparecchio calibrato di riferimento
Collegamento pressione:	con raccordo di collegamento del flessibile della pressione Ø 6 mm
Fluido:	aria pulita e gas non aggressivi, non infiammabili
Temperatura fluido:	-20...+50 °C (compensazione della temperatura 0...+50 °C)
Temp. valori deriva:	± 0,1 % / °C EW
Offset punto zero:	± 10 % range di misura
Sovrappressione/ sottopressione:	± 50 kPa
Filtraggio del segnale:	configurabile 1 s / 10 s (tramite DIP switch)
Uscita:	automatica 0-10V / 4...20mA (tramite Automatic Output Switching – l'apparecchio riconosce il tipo di uscita necessario e commuta automaticamente sull'uscita U o I)
Tipo di comando:	collegamento a 3 conduttori
Collegamento elettrico:	0,2-1,5 mm ² , tramite morsetto push-in
Collegamento cavo:	avvitamento cavo in plastica (M 16 x 1,5; con scarico della trazione, intercambiabile, max. diametro interno 10,4 mm) o connettore M12 (maschio, 5 poli, codifica A) secondo EN 61076-2-101
Involucro:	plastica, resistente ai raggi UV, materiale poliammidico, rinforzato al 30 % con sfere di vetro, con viti a chiusura rapida (combinazione intaglio/impronta a croce), colore bianco traffico (simile a RAL 9016), il coperchio per il display è trasparente!
Dimensioni involucro:	126 x 90 x 50 mm (Ty2)
Umidità dell'aria:	< 95 % u. r., aria senza condensa
Classe di protezione:	III (secondo EN 60 730)
Grado di protezione:	IP 65 (secondo EN 60 529) integrato
Norme:	conformità CE secondo direttiva CEM 2014 / 30 / EU
Dotazione:	display illuminato , tre righe, dimensioni ca. 70 x 40 mm (L x A), per indicare la pressione effettiva di entrambi i canali (ciclicamente)
ACCESSORI	vedere tabella



S+S REGELTECHNIK

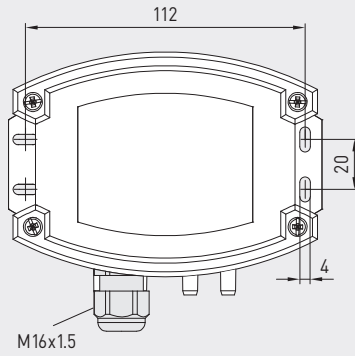
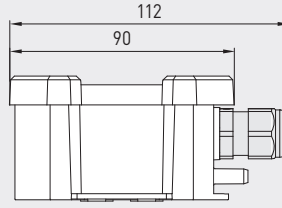
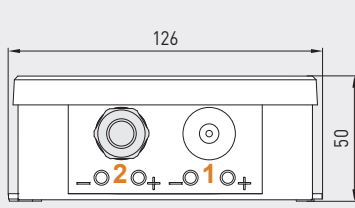
PREMASGARD® 722x

Doppio sensore di pressione (2 canali di misura),
Trasmettitore di pressione / pressione differenziale,
incl. set di collegamento, calibrabile, con diverse opzioni di commutazione
e uscita attiva (Automatic Output Switching)



Disegno quotato
(mm)

PREMASGARD® 722x



Involucro con
e collegamento pressione doppia
(2 canali di misura)
e avvitamento cavo

PREMASGARD® 722x
con avvitamento cavo
e display

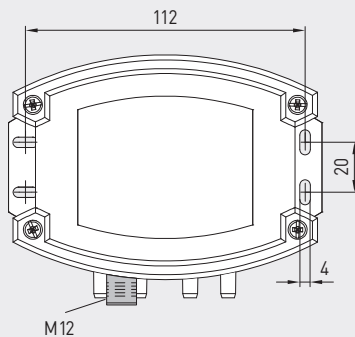
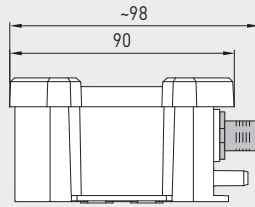
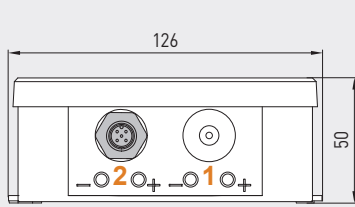


PREMASGARD® 722x-Q
con connettore M12
e display



Disegno quotato
(mm)

PREMASGARD® 722x-Q



Involucro con
e collegamento pressione doppia
(2 canali di misura)
e connettore M12
(maschio)



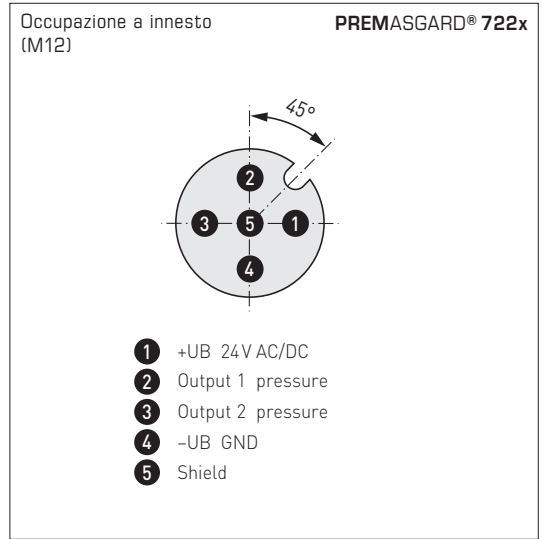
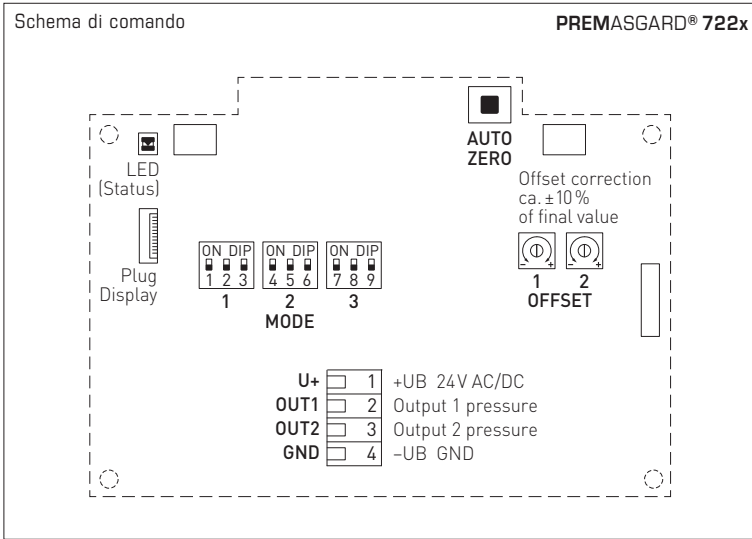
Collegamento pressione doppia
Involucro con
connettore M12



Automatic detection and switching
to standard signal 0...10V or 4...20 mA

AOS-PATENTED
AUTOMATIC OUTPUT SWITCHING

Doppio sensore di pressione (2 canali di misura),
Trasmettitore di pressione/pressione differenziale,
incl. set di collegamento, calibrabile, con diverse opzioni di commutazione
e uscita attiva (Automatic Output Switching)



Range pressione regolabile a seconda del tipo	
max. ±500 Pa	max. ±7000 Pa
0...+100 Pa	0...+1000 Pa
0...+200 Pa	0...+3000 Pa
0...+300 Pa	0...+5000 Pa
0...+500 Pa	0...+7000 Pa
-100...+100 Pa	-1000...+1000 Pa
-200...+200 Pa	-3000...+3000 Pa
-300...+300 Pa	-5000...+5000 Pa
-500...+500 Pa	-7000...+7000 Pa

Canale di misura 1			Canale di misura 2		
DIP 1	DIP 2	DIP 3	DIP 4	DIP 5	DIP 6
OFF	OFF	OFF	OFF	OFF	OFF
ON	OFF	OFF	ON	OFF	OFF
OFF	ON	OFF	OFF	ON	OFF
ON	ON	OFF	ON	ON	OFF
OFF	OFF	ON	OFF	OFF	ON
ON	OFF	ON	ON	OFF	ON
OFF	ON	ON	OFF	ON	ON
ON	ON	ON	ON	ON	ON

Modalità filtro segnale di misura	
Intervallo tempo regolabile	DIP 7
1 s	ON
10 s (default)	OFF

Nota:
DIP 8 e 9 non sono assegnati!

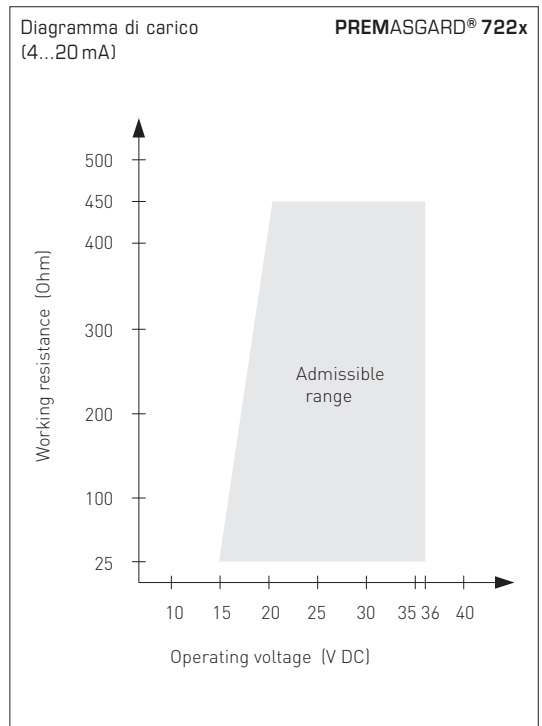
Indicazioni display **PREMASGARD® 722x**

Indicazione standard valore di misura

pressione effettiva [Pa] di entrambi i canali viene visualizzata ciclicamente (intervallo ca. 6 secondi).
Il canale di misura corrispondente viene visualizzato in basso a sinistra.

Segnale di stato calibrazione punto zero

Viene visualizzato il tempo di calibrazione rimasto (in secondi).
Cambio da "AUTO 0" a "PROG 0" mostra la regolazione corretta.





S+S REGELTECHNIK

PREMASGARD® 722x

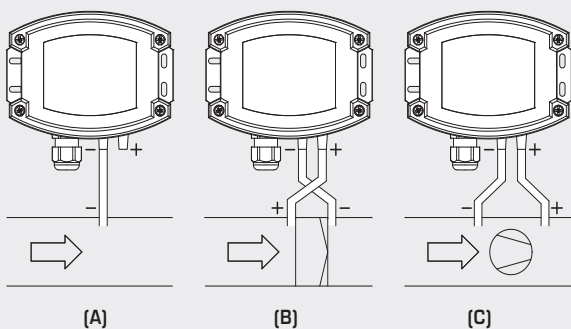
Doppio sensore di pressione (2 canali di misura),
Trasmittitore di pressione / pressione differenziale,
incl. set di collegamento, calibrabile, con diverse opzioni di commutazione
e uscita attiva (Automatic Output Switching)

PREMASGARD® 722x-Q
con display,
ribaltabile



Schema di montaggio

PREMASGARD® 722x



TIPI DI MONITORAGGIO:

(A) Sottopressione:

P1 (+) non viene collegato,
è aperto sul lato aria verso l'atmosfera
P2 (-) collegamento nel canale

(B) Filtro:

P1 (+) collegamento a monte del filtro
P2 (-) collegamento a valle del filtro

(C) Ventilatore:

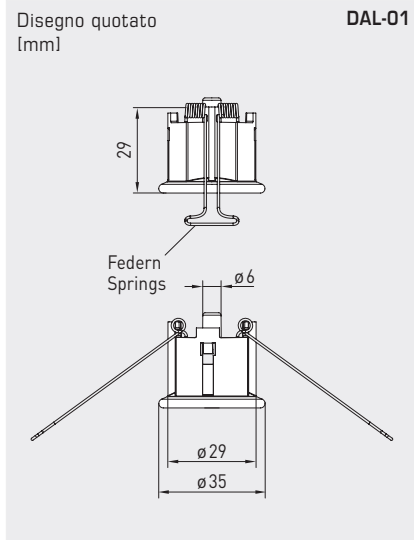
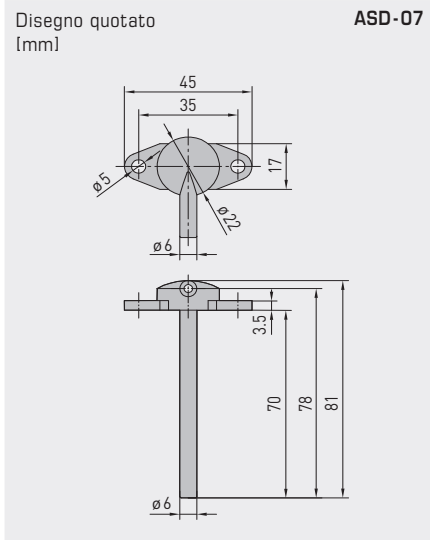
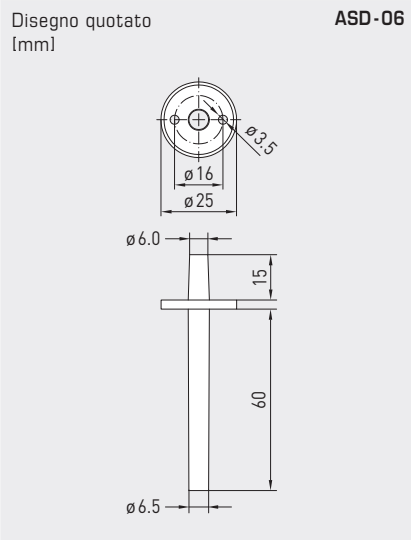
P1 (+) collegamento a valle del ventilatore
P2 (-) collegamento a monte del ventilatore

I collegamenti della pressione sono indicati sul pressostato con
P1 (+) pressione maggiore e P2 (-) pressione minore.

Tabella di conversione per valori pressione:

Unità =	bar	mbar	Pa	kPa	mWS
1 Pa	0,00001 bar	0,01 mbar	1 Pa	0,001 kPa	0,000101971 mWS
1 kPa	0,01 bar	10 mbar	1000 Pa	1 kPa	0,101971 mWS
1 bar	1 bar	1000 mbar	100000 Pa	100 kPa	10,1971 mWS
1 mbar	0,001 bar	1 mbar	100 Pa	0,1 kPa	0,0101971 mWS
1 mWS	0,0980665 bar	98,0665 mbar	9806,65 Pa	9,80665 kPa	1 mWS

Doppio sensore di pressione (2 canali di misura),
Trasmettitore di pressione / pressione differenziale,
incl. set di collegamento, calibrabile, con diverse opzioni di commutazione
e uscita attiva (Automatic Output Switching)



ASD-06
set di
collegamento



ASD-07
nipplo di
collegamento



DAL-01
scarico
pressione



WS-03
Protezione da intemperie e
dall'irraggiamento solare
(come opzione)

ACCESSORI

ASD-06	Set di collegamento (compreso nella fornitura) composto da 2 nippoli di collegamento (diritti) in ABS, Tubo di 2 m in PVC (morbido, resistente ai raggi UV) e 4 viti	7100-0060-3000-000	8,18 €
ASD-07	2 nippoli di collegamento (ad angolo di 90°) in plastica ABS	7100-0060-7000-000	8,18 €
DAL-01	Scarico pressione per montaggio a soffitto o a parete (per es. in camere bianche)	7300-0060-3000-001	38,31 €
WS-03	Protezione da intemperie e irraggiamento solare , 200 x 180 x 150 mm, in acciaio inox V2A (1.4301)	7100-0040-6000-000	47,92 €

per ulteriori informazioni vedere il capitolo Accessori!



S+S REGELTECHNIK

PREMASGARD® 722x

Doppio sensore di pressione (2 canali di misura),
Trasmittitore di pressione / pressione differenziale,
incl. set di collegamento, calibrabile, con diverse opzioni di commutazione
e uscita attiva (Automatic Output Switching)

PREMASGARD® 722x-Q
con connettore M12



PREMASGARD® 722x
con avvitamento cavo



PREMASGARD® 722x		Doppio sensore di pressione (2 canali di misura), Trasmittitore di pressione / pressione differenziale, <i>Deluxe</i>			
Range pressione (regolabile per canale)	Tipo / WG02	Uscita (automatica)	Display ● = Q	N. art.	Prezzo
(1) max. - 500...+ 500 Pa (2) max. - 500...+ 500 Pa	Tipo 7225				
canale (1) e (2): 0... 100 Pa / - 100...+ 100 Pa 0... 200 Pa / - 200...+ 200 Pa 0... 300 Pa / - 300...+ 300 Pa 0... 500 Pa / - 500...+ 500 Pa	PREMASGARD 7225	0-10V / 4...20mA		1301-712A-0910-200	245,38 €
	PREMASGARD 7225 LCD	0-10V / 4...20mA	■	1301-712A-4910-200	297,61 €
	PREMASGARD 7225 Q	0-10V / 4...20mA	●	2004-6331-B100-021	295,28 €
	PREMASGARD 7225 Q LCD	0-10V / 4...20mA	● ■	2004-6332-B100-021	349,09 €
(1) max. - 7000...+ 7000 Pa (2) max. - 7000...+ 7000 Pa	Tipo 7227				
canale (1) e (2): 0... 1000 Pa / - 1000...+ 1000 Pa 0... 3000 Pa / - 3000...+ 3000 Pa 0... 5000 Pa / - 5000...+ 5000 Pa 0... 7000 Pa / - 7000...+ 7000 Pa	PREMASGARD 7227	0-10V / 4...20mA		1301-712A-0950-200	245,38 €
	PREMASGARD 7227 LCD	0-10V / 4...20mA	■	1301-712A-4950-200	297,61 €
	PREMASGARD 7227 Q	0-10V / 4...20mA	●	2004-6331-B100-011	295,28 €
	PREMASGARD 7227 Q LCD	0-10V / 4...20mA	● ■	2004-6332-B100-011	349,09 €
(1) max. - 500... + 500 Pa (2) max. - 7000...+ 7000 Pa	Tipo 7229				
canale (1): 0... 100 Pa / - 100...+ 100 Pa 0... 200 Pa / - 200...+ 200 Pa 0... 300 Pa / - 300...+ 300 Pa 0... 500 Pa / - 500...+ 500 Pa	PREMASGARD 7229	0-10V / 4...20mA		1301-712A-0930-200	245,38 €
	PREMASGARD 7229 LCD	0-10V / 4...20mA	■	1301-712A-4930-200	297,61 €
	PREMASGARD 7229 Q	0-10V / 4...20mA	●	2004-6331-B100-001	295,28 €
	PREMASGARD 7229 Q LCD	0-10V / 4...20mA	● ■	2004-6332-B100-001	349,09 €
canale (2): 0... 1000 Pa / - 1000...+ 1000 Pa 0... 3000 Pa / - 3000...+ 3000 Pa 0... 5000 Pa / - 5000...+ 5000 Pa 0... 7000 Pa / - 7000...+ 7000 Pa					
Diverse opzioni di commutazione:	li range della pressione dipendono dal tipo di apparecchio e sono regolabili separatamente per ogni canale di misura tramite il DIP switch.				
Automatic Output Switching:	Interfaccia analogica brevettata (brevetto n. DE 10 2015 015 941 B4) Il dispositivo riconosce automaticamente il tipo di uscita necessario 0-10V o 4...20mA.				
Variante involucro "Q":	cavo di collegamento con connettore M12 (maschio, 5 poli , codifica A)				