

**Trasmettitori di pressione e di pressione differenziale,
incl. set di collegamento, regolabili, calibrabili,
con diverse opzioni di commutazione e uscita attiva**

S+S REGELTECHNIK

I sensori di pressione calibrabili **PREMASGARD® 711x** (serie) con otto range di misura regolabili (otto dispositivi in uno), involucro in plastica antiurto, a scelta con/senza display, con avvitamento cavo o connettore M12 secondo DIN EN 61076-2-101 e raccordo di collegamento pressione (come opzione collegamento a innesto rapido) servono per misurare la sovrappressione, sottopressione o la pressione differenziale dell'aria. L'elemento di misura piezoresistivo è dotato di compensazione di temperatura e garantisce alta affidabilità e precisione.

Le sonde di pressione vengono impiegate in camere bianche, apparecchiature medicali e di filtrazione, in canali di aerazione e climatizzazione, in cabine per verniciatura a spruzzo, in grandi cucine, per il monitoraggio dei filtri e per la misura del livello di riempimento oppure per il comando di inverter. Il fluido di misura del trasmettitore di pressione è rappresentato da aria pulita (senza condensa) o da fluidi gassosi, non aggressivi e non infiammabili.

La sonda di pressione dispone di un pulsante per la regolazione manuale del punto zero (calibrazione automatica del punto zero come opzione/a livello standard a 25 Pa) e di un potenziometro offset per la correzione del valore finale. La sonda è calibrata in fabbrica; a seconda delle specifiche condizioni ambientali, è possibile l'aggiustamento di precisione da parte di uno specialista. Gli elementi forniti comprendono il set di collegamento **ASD-06** (tubo flessibile di collegamento di 2 m, due nipples di collegamento pressione, viti).

PREMASGARD® 711x
con avvitamento cavo



PREMASGARD® 711x-Q
con connettore M12



Collegamento pressione
per tubo flessibile della pressione
(di serie)



DATI TECNICI

Alimentazione di tensione:	24 V AC ($\pm 10\%$) per 3 conduttori variante I e U, 15...36 V DC per 2 conduttori variante I, seconda del carico, ondulazione residua stabilizzata $\pm 0,3V$
Carico:	R_a (Ohm) = 25...450 Ohm per 3 conduttori variante I, R_a (Ohm) = $(U_b - 14V) / 0,02A$ per 2 conduttori variante I, vedi diagramma di carico
Resistenza di carico:	$R_L > 15 k\Omega$ nella variante U
Potenza assorbita:	$< 2W / 24V DC, < 4,4VA / 24V AC$
Range di misura:	diverse opzioni di commutazione con 8 range di misura commutabili (vedere tabella)
Tipo di pressione:	pressione differenziale
Collegamento pressione:	di serie con raccordo di collegamento per tubo flessibile della pressione $\varnothing 6$ mm, come opzione con collegamento a innesto rapido in acciaio inox per tubo flessibile in pressione in tessuto PVC $\varnothing 6$ mm (diametro esterno)
Fluido:	aria pulita e gas non aggressivi, non infiammabili
Temperatura fluido:	$-20...+50^\circ C$ (con compensazione della temperatura $0...+50^\circ C$)
Precisione:	Tipo 7112 (25 Pa): tipico $\pm 1 Pa$ Tipo 7110 (100 Pa): tipico $\pm 3 Pa$ Tipo 7111 (1000 Pa): tipico $\pm 10 Pa$ Tipo 7115 (5000 Pa): tipico $\pm 35 Pa$ rispetto all'apparecchio calibrato di riferimento
Somma di linearità+isteresi:	$< \pm 1\% Vf$ $\pm 2\% Vf$ per range di pressione $< \pm 250 Pa$
Temp. valori deriva:	$\pm 0,1\% / ^\circ C$ $\pm 0,3\% / ^\circ C$ per range di pressione $< 250 Pa$
Offset punto zero:	$< \pm 0,7\% Vf$ $\pm 1,4\% Vf$ per range di pressione $< 250 Pa$
Sovrappressione / sottopressione:	$\pm 50 kPa$
Filtraggio del segnale:	configurabile 1 s / 10 s (tramite DIP switch)
Uscita:	0 -10V o 4...20mA
Tipo di comando:	collegamento a 2 o 3 conduttori
Collegamento elettrico:	0,2 -1,5 mm ² , tramite morsetti push-in
Collegamento cavo:	Avvitamento cavo in plastica (M 16 x 1,5; con scarico della trazione, intercambiabile, diametro interno max. 10,4 mm) o connettore M12 (maschio, 5 poli, codifica A) secondo DIN EN 61076-2-101
Involucro:	plastica, resistente ai raggi UV, materiale poliammidico, rinforzato al 30% con sfere di vetro, con viti a chiusura rapida (combinazione intaglio/ impronta a croce), colore bianco traffico (simile a RAL 9016), il coperchio per il display è trasparente!
Dimensioni:	126 x 90 x 50 mm (Tyr2)
Umidità dell'aria:	$< 95\% u.r.$, aria senza condensa
Classe di protezione:	III (secondo EN 60 730)
Grado di protezione:	IP 65 (secondo EN 60 529) montato
Norme:	conformità CE secondo la direttiva CEM 2014/30/EU
Dotazione:	Display illuminato , a tre righe, dimensioni ca. 70 x 40 mm (L x A), per l'indicazione della pressione effettiva e per la calibrazione automatica del punto zero
ACCESSORI	vedi tabella

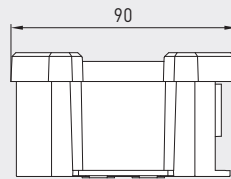
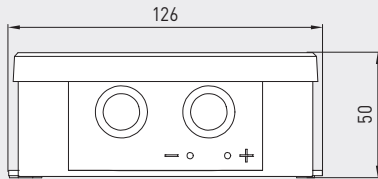


Trasmettitori di pressione e di pressione differenziale, incl. set di collegamento, regolabili, calibrabili, con diverse opzioni di commutazione e uscita attiva



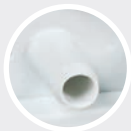
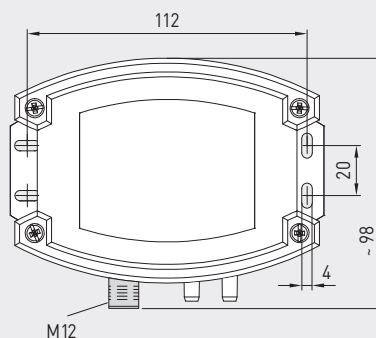
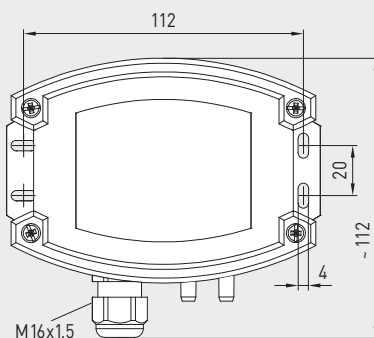
Disegno quotato (mm)

PREMASGARD® 711x



Involucro con **avvitamento cavo** a livello standard con **collegamento** pressione

Involucro con **connettore M12** a livello standard con **collegamento** pressione



Collegamento pressione per tubo flessibile della pressione (di serie)



Connettore M12 (maschio)

PREMASGARD® 711x con avvitamento cavo e display



PREMASGARD® 711x-Q con connettore M12 e display

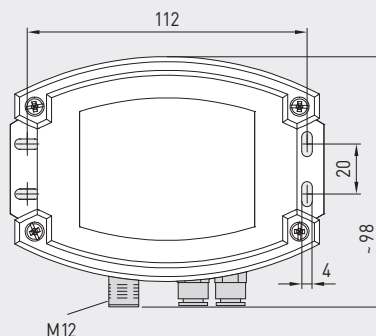
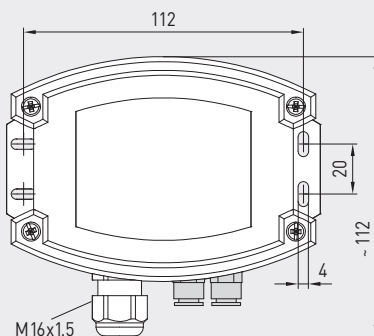


Disegno quotato (mm)

PREMASGARD® 711x

Involucro con **avvitamento cavo** come opzione su richiesta con **collegamento rapido a innesto**

Involucro con **connettore M12** come opzione su richiesta con **collegamento rapido a innesto**



Collegamento pressione per tubo flessibile della pressione in tessuto PVC (come opzione)

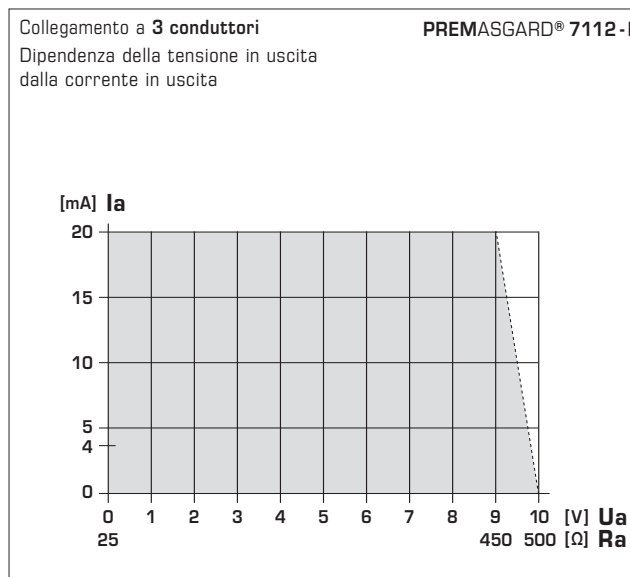
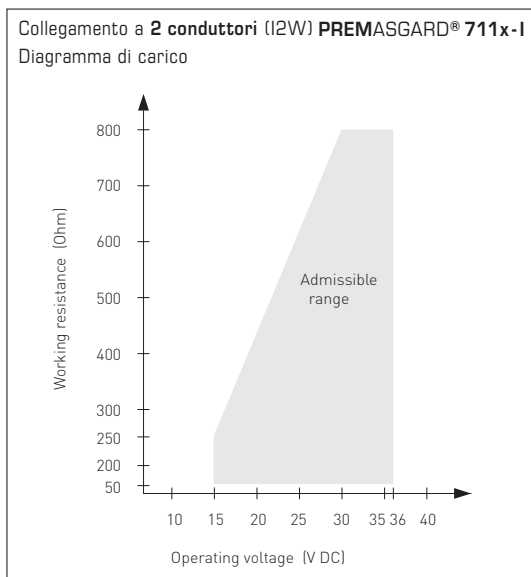
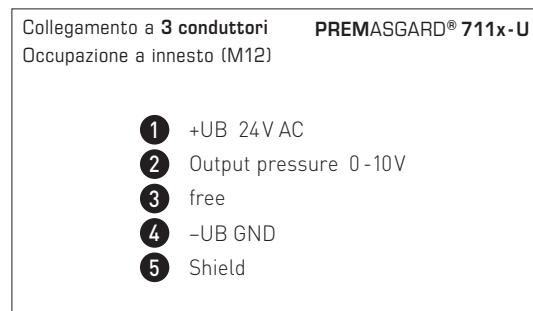
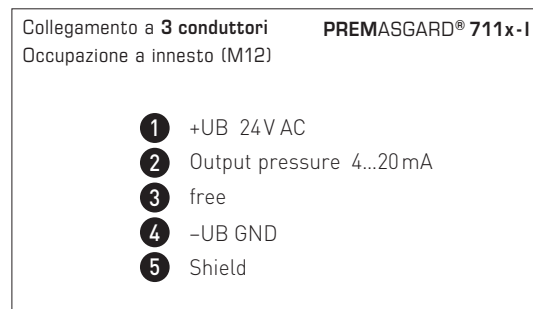
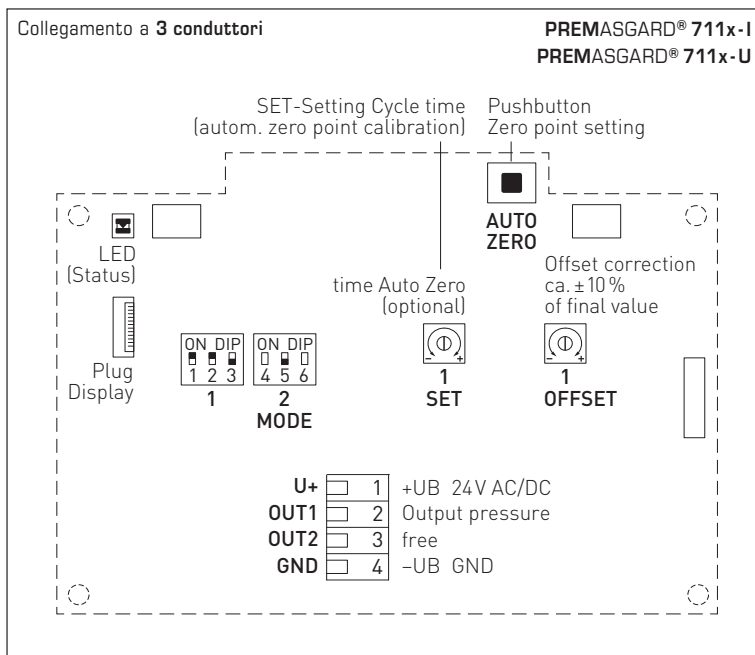
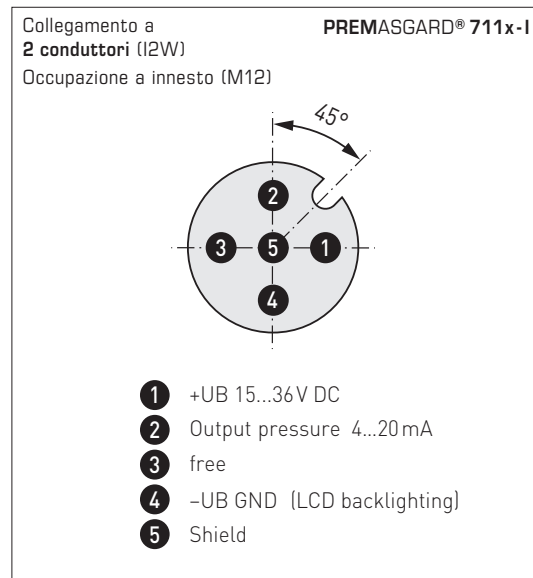
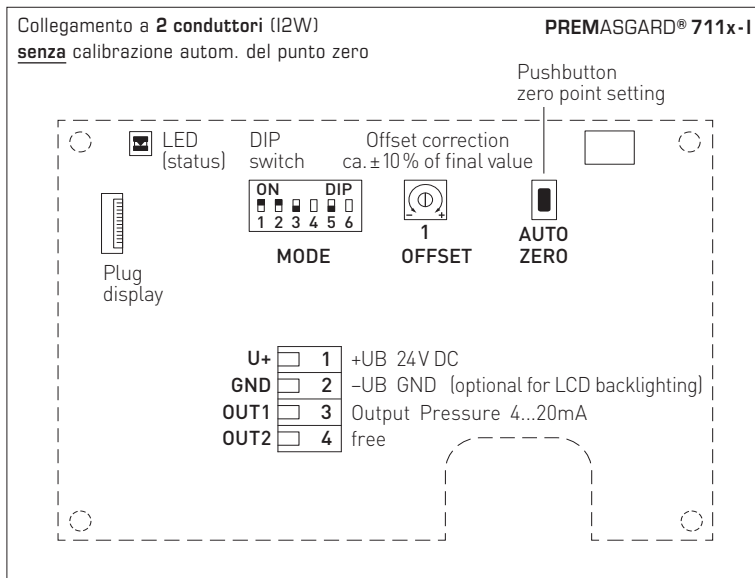


Connettore M12 (maschio)

Collegamento pressione per tubo flessibile della pressione in tessuto PVC (come opzione)



Trasmettitori di pressione e di pressione differenziale,
incl. set di collegamento, regolabili, calibrabili,
con diverse opzioni di commutazione e uscita attiva





Trasmettitori di pressione e di pressione differenziale,
incl. set di collegamento, regolabili, calibrabili,
con diverse opzioni di commutazione e uscita attiva

PREMASGARD® 711x-Q
con display,
ribaltabile



Range di pressione (regolabile) – il range di misura max. (default) dipende dal tipo di apparecchio								DIP 1	DIP 2
0...25 Pa	0...50 Pa	0...100 Pa	0...1000 Pa	-25...+25 Pa	-50...+50 Pa	-100...+100 Pa	-1000...+1000 Pa	OFF	OFF
-	-	0...300 Pa	0...2000 Pa	-	-	-300...+300 Pa	-2000...+2000 Pa	ON	OFF
-	-	0...500 Pa	0...3000 Pa	-	-	-500...+500 Pa	-3000...+3000 Pa	OFF	ON
0...25 Pa	0...100 Pa	0...1000 Pa	0...5000 Pa	-25...+25 Pa	-100...+100 Pa	-1000...+1000 Pa	-5000...+5000 Pa	ON	ON

Modo range di misura (modo regolabile)	DIP 3
bidirezionale (-MR...+MR)	ON
unidirezionale (0...+MR) (default)	OFF

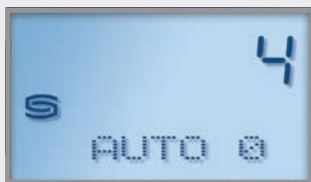
Filtro segnale di misura (intervallo di tempo regolabile)	DIP 5
1 s	ON
10 s (default)	OFF

Il DIP switch 4, 6
non sono assegnati!

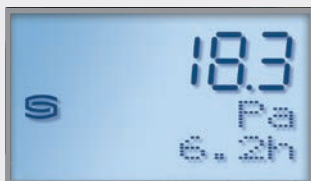
Indicazione dell'opzione
Calibrazione automatica del punto zero



Standard
Pressione reale (in Pa)
Intervallo di regolazione
(freccie)



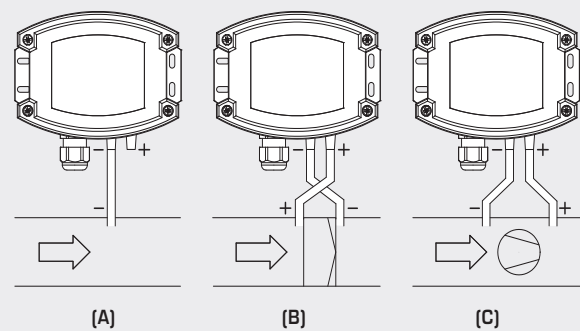
Calibrazione del punto zero attiva
tempo calibrazione rimasto
(in secondi)



Impostazione calibrazione del punto zero
Il tempo del ciclo
(da 15min a 24h)
è regolabile con
il potenziometro.

Schema di montaggio

PREMASGARD® 711x

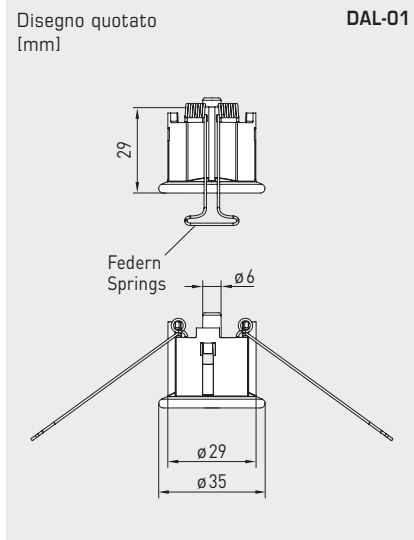
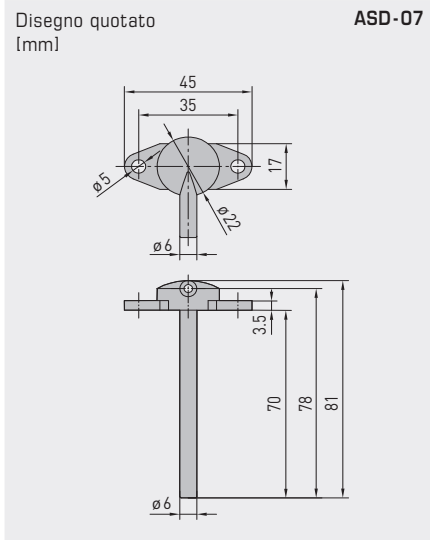
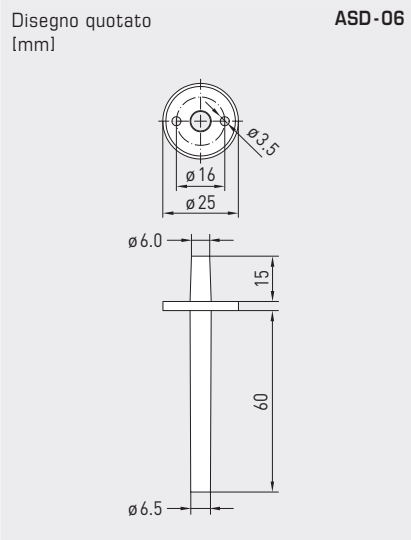


TIPI DI MONITORAGGIO:

- (A) Sottopressione:**
P1 (+) non viene collegato,
è aperto sul lato aria verso l'atmosfera
P2 (-) collegamento nel canale
- (B) Filtro:**
P1 (+) collegamento a monte del filtro
P2 (-) collegamento a valle del filtro
- (C) Ventilatore:**
P1 (+) collegamento a valle del ventilatore
P2 (-) collegamento a monte del ventilatore

I collegamenti della pressione sono indicati sul pressostato con
P1 (+) pressione maggiore e P2 (-) pressione minore.

Trasmettitori di pressione e di pressione differenziale,
incl. set di collegamento, regolabili, calibrabili,
con diverse opzioni di commutazione e uscita attiva



ASD-06
Set di collegamento



ASD-07
Nipplo di collegamento



DAL-01
Scarico pressione



WS-03
Protezione da intemperie e dall'irraggiamento solare (come opzione)

Collegamento pressione per tubo flessibile della pressione (di serie)



Collegamento pressione per tubo flessibile della pressione in tessuto PVC (come opzione)



ACCESSORI

ASD-06	Set di collegamento (compreso nella fornitura) composto da 2 nippoli di collegamento (diritti) in ABS, Tubo di 2 m in PVC (morbido, resistente ai raggi UV) e 4 viti	7100-0060-3000-000	8,43 €
ASD-07	2 nippoli di collegamento (ad angolo di 90°) in plastica ABS	7100-0060-7000-000	8,43 €
DAL-01	Scarico pressione per montaggio a soffitto o a parete (per es. in camere bianche)	7300-0060-3000-001	39,46 €
WS-03	Protezione da intemperie e irraggiamento solare, 200x180x150 mm, in acciaio inox V2A (1.4301)	7100-0040-6000-000	49,36 €

per ulteriori informazioni vedere il capitolo Accessori!



S+S REGELTECHNIK

PREMASGARD® 711x

Trasmettitori di pressione e di pressione differenziale,
incl. set di collegamento, regolabili, calibrabili,
con diverse opzioni di commutazione e uscita attiva

PREMASGARD® 711x-Q
con connettore M12



PREMASGARD® 711x
con avvitamento cavo



PREMASGARD® 711x		Trasmettitori di pressione e di pressione differenziale, <i>Deluxe</i>					
Range di pressione (range regolabili)	Tipo / WG02	Collegamento 2 o 3 conduttori	Uscita	Display ● = Q	N. art.	Prezzo	
max. - 1000...+ 1000 Pa		Tipo 7111					
0... 100 Pa / - 100... + 100 Pa	PREMASGARD 7111-U	3	0-10V		1301-7111-0010-200	185,46 €	
0... 300 Pa / - 300... + 300 Pa	PREMASGARD 7111-U LCD	3	0-10V	■	1301-7111-4010-200	260,19 €	
0... 500 Pa / - 500... + 500 Pa	PREMASGARD 7111-I	2	4...20 mA		1301-7112-0010-10L	185,46 €	
0... 1000 Pa / -1000... + 1000 Pa	PREMASGARD 7111-I LCD	2(3)	4...20 mA	■	1301-7112-4010-10L	260,19 €	
	PREMASGARD 7111-U Q	3	0-10V	●	2004-6131-1100-001	231,72 €	
	PREMASGARD 7111-U Q LCD	3	0-10V	● ■	2004-6132-1100-001	306,44 €	
	PREMASGARD 7111-I Q	2	4...20 mA	●	2004-6131-2100-002	231,72 €	
	PREMASGARD 7111-I Q LCD	2(3)	4...20 mA	● ■	2004-6132-2100-002	306,44 €	
max. - 5000...+ 5000 Pa		Tipo 7115					
0... 1000 Pa / - 1000... + 1000 Pa	PREMASGARD 7115-U	3	0-10V		1301-7111-0050-200	185,46 €	
0... 2000 Pa / - 2000... + 2000 Pa	PREMASGARD 7115-U LCD	3	0-10V	■	1301-7111-4050-200	260,19 €	
0... 3000 Pa / - 3000... + 3000 Pa	PREMASGARD 7115-I	2	4...20 mA		1301-7112-0050-10L	185,46 €	
0... 5000 Pa / - 5000... + 5000 Pa	PREMASGARD 7115-I LCD	2(3)	4...20 mA	■	1301-7112-4050-10L	260,19 €	
	PREMASGARD 7115-U Q	3	0-10V	●	2004-6131-1100-011	231,72 €	
	PREMASGARD 7115-U Q LCD	3	0-10V	● ■	2004-6132-1100-021	306,44 €	
	PREMASGARD 7115-I Q	2	4...20 mA	●	2004-6131-2100-012	231,72 €	
	PREMASGARD 7115-I Q LCD	2(3)	4...20 mA	● ■	2004-6132-2100-012	306,44 €	
max. - 100...+ 100 Pa		Tipo 7110					
0... +50 Pa / -50... +50 Pa	PREMASGARD 7110-U	3	0-10V		1301-7111-0110-200	233,50 €	
0...+100 Pa / -100...+100 Pa	PREMASGARD 7110-U LCD	3	0-10V	■	1301-7111-4110-200	300,21 €	
	PREMASGARD 7110-I	2	4...20 mA		1301-7112-0110-10L	233,50 €	
	PREMASGARD 7110-I LCD	2(3)	4...20 mA	■	1301-7112-4110-10L	300,21 €	
	PREMASGARD 7110-U Q	3	0-10V	●	2004-6131-1100-021	279,76 €	
	PREMASGARD 7110-U Q LCD	3	0-10V	● ■	2004-6132-1100-031	346,46 €	
	PREMASGARD 7110-I Q	2	4...20 mA	●	2004-6131-2100-022	279,76 €	
	PREMASGARD 7110-I Q LCD	2(3)	4...20 mA	● ■	2004-6132-2100-022	346,46 €	
max. - 25...+ 25 Pa		Tipo 7112					
0... +25 Pa / -25... +25 Pa	PREMASGARD 7112-U	3	0-10V		1301-7111-0370-200	298,88 €	
	PREMASGARD 7112-U LCD	3	0-10V	■	1301-7111-4370-200	353,86 €	
	PREMASGARD 7112-I	3	4...20 mA		1301-7112-0370-200	298,88 €	
	PREMASGARD 7112-I LCD	3	4...20 mA	■	1301-7112-4370-200	353,86 €	
	PREMASGARD 7112-U Q	3	0-10V	●	2004-6131-1100-031	345,14 €	
	PREMASGARD 7112-U Q LCD	3	0-10V	● ■	2004-6132-1100-011	400,11 €	
	PREMASGARD 7112-I Q	3	4...20 mA	●	2004-6131-3100-001	345,14 €	
	PREMASGARD 7112-I Q LCD	3	4...20 mA	● ■	2004-6132-3100-011	400,11 €	
Collegamento a 2 conduttori:		Retroilluminazione LCD inattiva – attivazione tramite PIN 'GND' (I2W)					
Variante di involucro "Q":		Collegamento cavo con connettore M12 (maschio, 5 poli, codifica A)					
Diverse opzioni di configurazione:		L'impostazione dei range di pressione dipende dal tipo di apparecchio e dal DIP switch.					
Sovrapprezzo:		altri range di misura speciali fino max. 5000 Pa come opzione con la calibrazione del punto zero automatica (collegamento a 3 conduttori) come opzione con collegamento rapido per tubo flessibile in pressione in tessuto PVC Ø 6 mm				54,97 € 80,06 € 46,28 €	