

Trasmettitori di pressione e di pressione differenziale,
regolabili, calibrabili,
con diverse opzioni di commutazione e uscita attiva

I sensori di pressione calibrabili **PREMASGARD® 711x-VA** (serie) con otto range di misura regolabili (otto dispositivi in uno), involucro in **acciaio inox V4A**, a scelta con /senza display, con avvitamento cavo o connettore M12 secondo DIN EN 61076-2-101 e collegamento pressione per mezzo di collegamento a innesto rapido (come opzione raccordo a vite per tubo) servono alla misurazione della sovrappressione, della sottopressione e della pressione differenziale dell'aria. L'elemento di misura piezoresistivo è dotato di compensazione di temperatura e garantisce alta affidabilità e precisione. Le sonde di pressione vengono impiegate in camere bianche, apparecchiature medicali e di filtrazione, in canali di aerazione e climatizzazione, in cabine per verniciatura a spruzzo, in grandi cucine, per il monitoraggio dei filtri e per la misura del livello di riempimento oppure per il comando di inverter. Il fluido di misura del trasmettitore di pressione è rappresentato da aria pulita (senza condensa) o da fluidi gassosi non aggressivi e non infiammabili.

La sonda di pressione dispone di un pulsante per la regolazione manuale del punto zero (calibrazione automatica del punto zero come opzione/a livello standard a 25 Pa) e di un potenziometro offset per la correzione del valore finale. La sonda è calibrata in fabbrica; a seconda delle specifiche condizioni ambientali, è possibile l'aggiustamento di precisione da parte di uno specialista.

PREMASGARD® 711x-VA
con avvitamento cavo



PREMASGARD® 711x-VAQ
con connettore M12



Collegamento pressione per tubo
flessibile della pressione in tessuto
PVC (di serie)



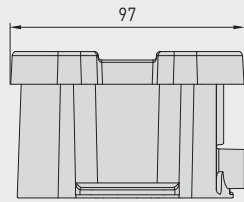
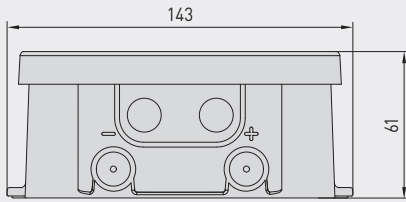
DATI TECNICI

Alimentazione di tensione:	24 V AC ($\pm 10\%$) per 3 conduttori variante I e U, 15...36 V DC per 2 conduttori variante I, a seconda del carico, ondulazione residua stabilizzata $\pm 0,3V$
Carico:	R_a (Ohm) = 25...450 Ohm per 3 conduttori variante I, R_a (Ohm) = $(U_b - 14V) / 0,02A$ per 2 conduttori variante I, vedi diagramma di carico
Resistenza di carico:	$R_L > 15 k\Omega$ nella variante U
Potenza assorbita:	$< 2W / 24V DC$, $< 4,4VA / 24V AC$
Range di misura:	diverse opzioni di commutazione con 8 range di misura commutabili (vedere tabella)
Tipo di pressione:	pressione differenziale
Collegamento pressione:	di serie con collegamento a innesto rapido in acciaio inox per tubo flessibile della pressione in tessuto PVC $\varnothing 6$ mm (diametro esterno) come opzione con raccordo a vite per tubo in acciaio V2A (1.4305) per condotte in pressione $\varnothing 6$ mm
Fluido:	aria pulita e gas non aggressivi, non infiammabili
Temperatura fluido:	$-20...+50^\circ C$ (con compensazione della temperatura $0...+50^\circ C$)
Precisione:	Tipo 7112 (25 Pa): tipico ± 1 Pa Tipo 7110 (100 Pa): tipico ± 3 Pa Tipo 7111 (1000 Pa): tipico ± 10 Pa Tipo 7115 (5000 Pa): tipico ± 35 Pa rispetto all'apparecchio calibrato di riferimento
Somma di linearità+isteresi:	$< \pm 1\% V_f$ $\pm 2\% V_f$ per range di pressione $< \pm 250$ Pa
Temp. valori deriva:	$\pm 0,1\% / ^\circ C$ $\pm 0,3\% / ^\circ C$ per range di pressione < 250 Pa
Offset punto zero:	$< \pm 0,7\% V_f$ $\pm 1,4\% V_f$ per range di pressione < 250 Pa
Sovrappressione / sottopressione:	± 50 kPa
Filtraggio del segnale:	configurabile 1 s / 10 s (tramite DIP switch)
Uscita:	0 -10V o 4...20 mA
Tipo di comando:	collegamento a 2 o 3 conduttori
Collegamento elettrico:	0,2 - 1,5 mm ² , tramite morsetti push-in
Collegamento cavo:	Avvitamento cavo in acciaio inox V2A (1.4305) (M20 x 1,5; con scarico della trazione, intercambiabile, diametro interno 6 - 12 mm) o connettore M12 (maschio, 5 poli, codifica A) secondo DIN EN 61076-2-101
Involucro:	in acciaio inox V4A (1.4571), con avvitamento stabile del coperchio, antiurto elevata immunità alle interferenze elettromagnetiche, resistente a corrosione, temperatura, alle intemperie e ai raggi UV
Dimensioni involucro:	143 x 97 x 61 mm (Tyr 2E)
Umidità dell'aria:	$< 95\%$ u.r., aria senza condensa
Classe di protezione:	III (secondo EN 60 730)
Grado di protezione:	IP 65 (secondo EN 60 529) montato Involucro controllato, relazione TÜV SÜD n. 713160960B (Skadi2)
Norme:	conformità CE secondo la direttiva CEM 2014 / 30 / EU
Dotazione:	Display illuminato , a tre righe, dimensioni ca. 70 x 40 mm (L x A), per l'indicazione della pressione effettiva e per la calibrazione automatica del punto zero
ACCESSORI	vedi tabella



Disegno quotato [mm]

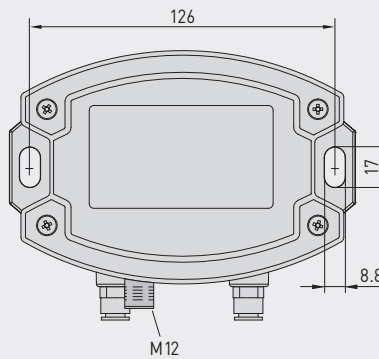
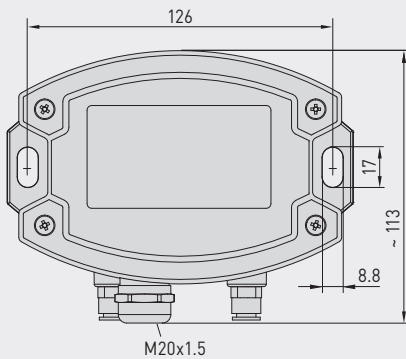
PREMASGARD® 711x-VA



Involucro con **avvitamento cavo** a livello standard con collegamento **rapido** a innesto per flessibili in pressione

Involucro con **connettore M12** a livello standard con collegamento **rapido** a innesto per flessibili in pressione

PREMASGARD® 711x-VA con avvitamento cavo e display



Collegamento pressione per tubo flessibile della pressione in tessuto PVC (di serie)



Connettore M12 (maschio)

PREMASGARD® 711x-VAQ con connettore M12 e display

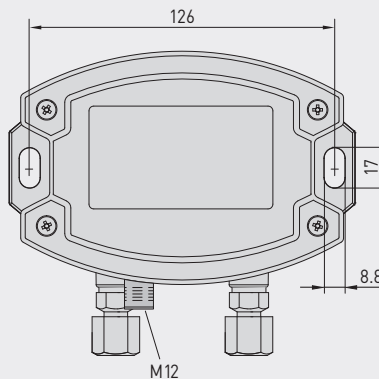
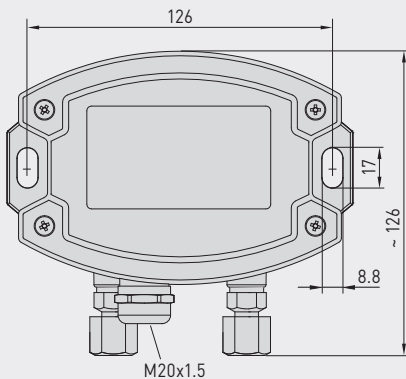


Disegno quotato [mm]

PREMASGARD® 711x-VA

Involucro con **avvitamento cavo** come opzione su richiesta con **raccordo a vite per tubo** per condotte in pressione

Involucro con **connettore M12** come opzione su richiesta con **raccordo a vite per tubo** per condotte in pressione



Collegamento pressione per tubi/condotte in pressione (come opzione)

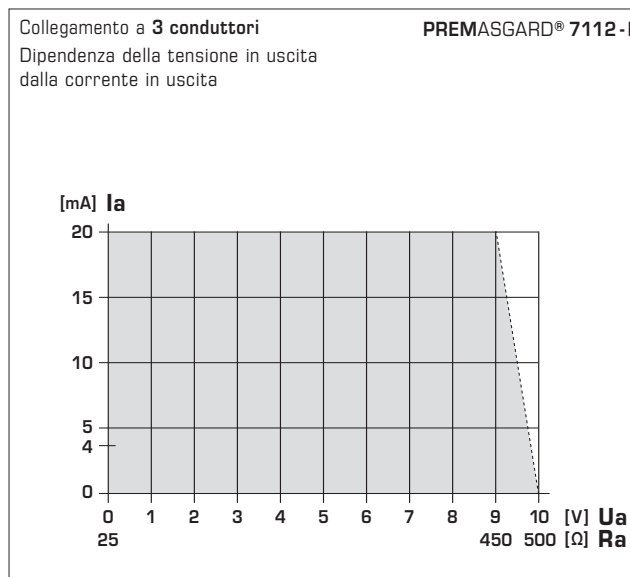
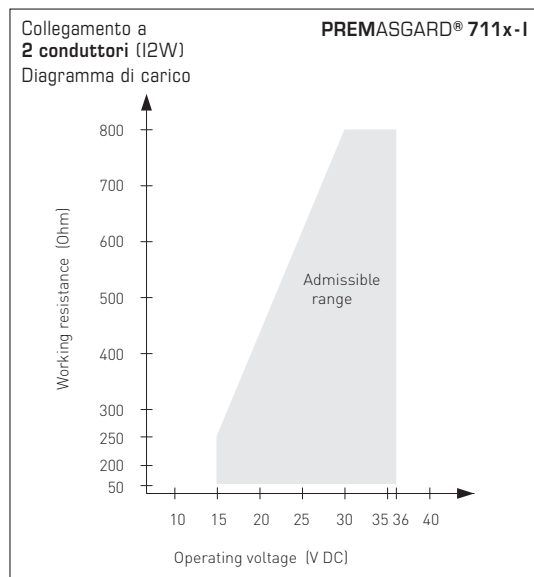
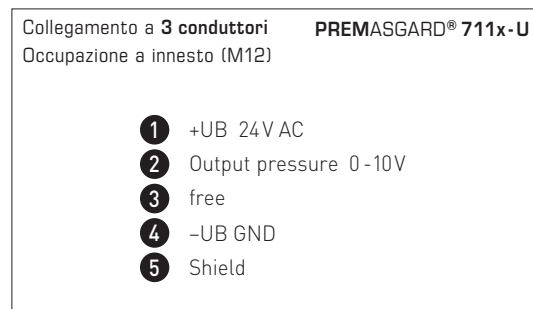
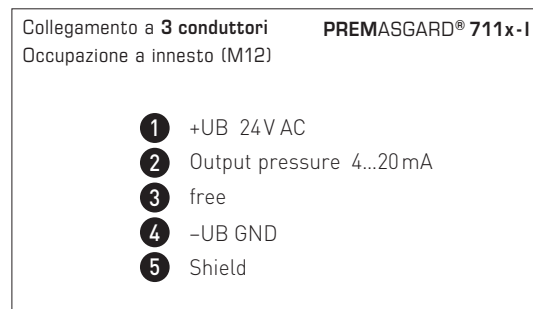
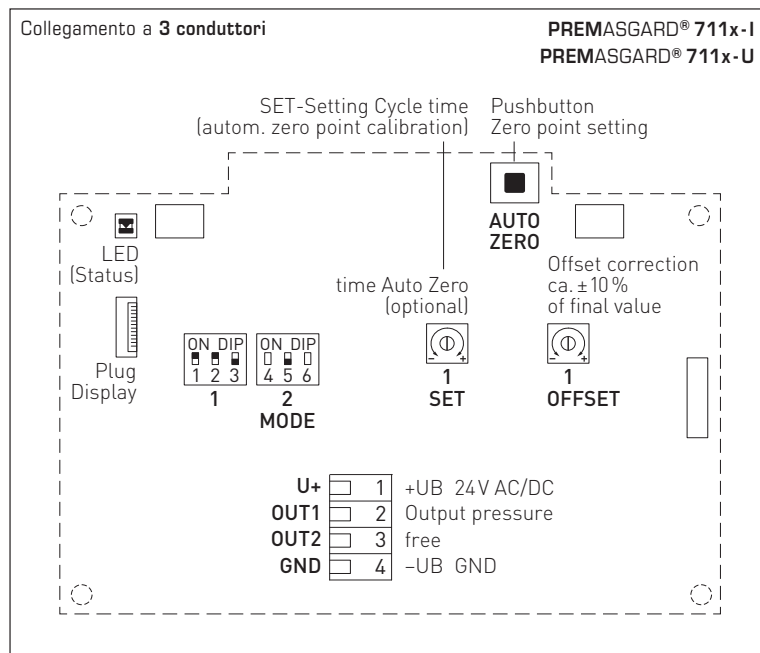
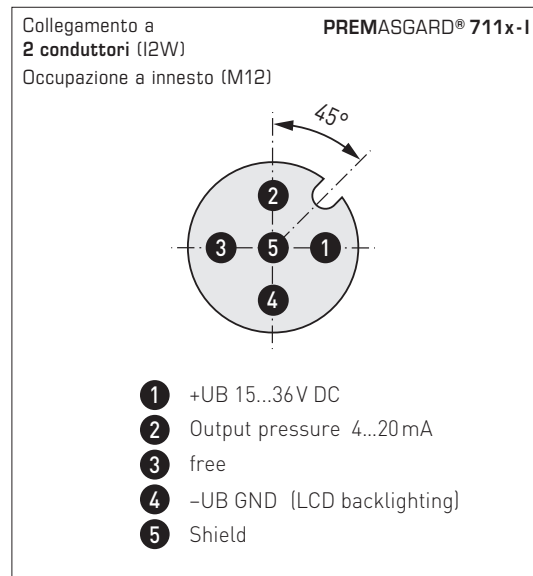
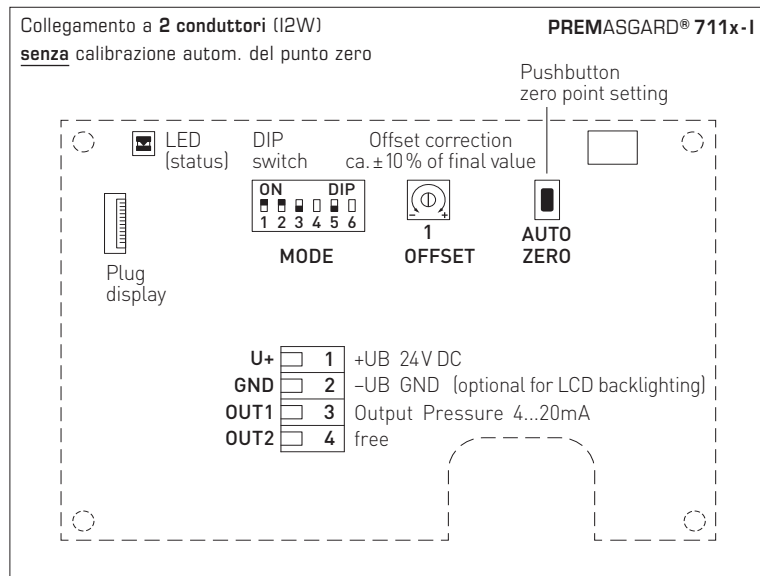


Connettore M12 (maschio)

Collegamento pressione per tubi/condotte in pressione (come opzione)



Trasmettitori di pressione e di pressione differenziale,
regolabili, calibrabili,
con diverse opzioni di commutazione e uscita attiva





Range di pressione (regolabile) – il range di misura max. (default) dipende dal tipo di apparecchio								DIP 1	DIP 2
0...25 Pa	0...50 Pa	0...100 Pa	0...1000 Pa	-25...+25 Pa	-50...+50 Pa	-100...+100 Pa	-1000...+1000 Pa	OFF	OFF
-	-	0...300 Pa	0...2000 Pa	-	-	-300...+300 Pa	-2000...+2000 Pa	ON	OFF
-	-	0...500 Pa	0...3000 Pa	-	-	-500...+500 Pa	-3000...+3000 Pa	OFF	ON
0...25 Pa	0...100 Pa	0...1000 Pa	0...5000 Pa	-25...+25 Pa	-100...+100 Pa	-1000...+1000 Pa	-5000...+5000 Pa	ON	ON

Modo range di misura (modo regolabile)	DIP 3
bidirezionale (-MR...+MR)	ON
unidirezionale (0...+MR) (default)	OFF

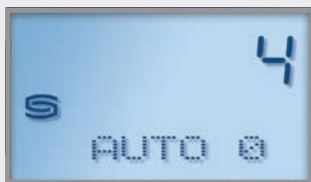
Filtro segnale di misura (intervallo di tempo regolabile)	DIP 5
1 s	ON
10 s (default)	OFF

Il DIP switch 4, 6
non sono assegnati!

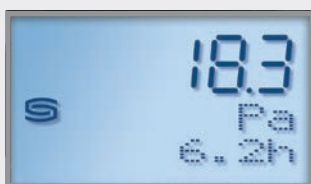
Indicazione dell'opzione Calibrazione automatica del punto zero



Standard
Pressione reale (in Pa)
Intervallo di regolazione
(frecce)



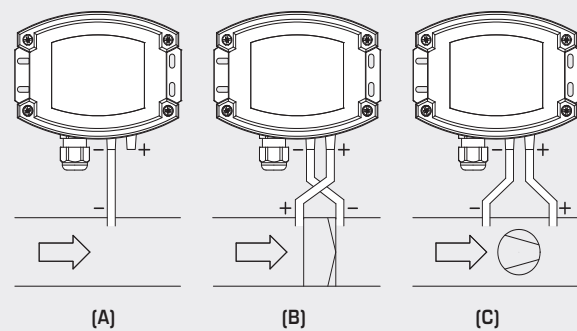
Calibrazione del punto zero attiva
tempo calibrazione rimasto
(in secondi)



Impostazione calibrazione del punto zero
Il tempo del ciclo
(da 15min a 24h)
è regolabile con
il potenziometro.

Schema di montaggio

PREMASGARD® 711x



TIPI DI MONITORAGGIO:

- (A) Sottopressione:**
P1 (+) non viene collegato,
è aperto sul lato aria verso l'atmosfera
P2 (-) collegamento nel canale
- (B) Filtro:**
P1 (+) collegamento a monte del filtro
P2 (-) collegamento a valle del filtro
- (C) Ventilatore:**
P1 (+) collegamento a valle del ventilatore
P2 (-) collegamento a monte del ventilatore

I collegamenti della pressione sono indicati sul pressostato con
P1 (+) pressione maggiore e P2 (-) pressione minore.

Trasmettitori di pressione e di pressione differenziale,
regolabili, calibrabili,
con diverse opzioni di commutazione e uscita attiva

PREMASGARD® 711x-VAQ
con connettore M12



PREMASGARD® 711x-VAQ		Trasmettitori di pressione e di pressione differenziale, ID (Involucro in acciaio inox con connettore M12)					Prezzo
Range di pressione (range regolabili)	Tipo/WG02I	Collegamento 2 o 3 conduttori	Uscita	Display ● = Q	N. art.		
max. - 1000...+ 1000 Pa		Tipo 7111					
0... 100 Pa / - 100... + 100 Pa	PREMASGARD 7111-U VAQ	3	0-10V	●	2004-6191-1100-001	616,48 €	
0... 300 Pa / - 300... + 300 Pa	PREMASGARD 7111-U VAQ LCD	3	0-10V	● ■	2004-6192-1100-001	816,71 €	
0... 500 Pa / - 500... + 500 Pa	PREMASGARD 7111-I VAQ	2	4...20 mA	●	2004-6191-2100-002	616,48 €	
0... 1000 Pa / -1000... + 1000 Pa	PREMASGARD 7111-I VAQ LCD	2(3)	4...20 mA	● ■	2004-6192-2100-002	816,71 €	
max. - 5000...+ 5000 Pa		Tipo 7115					
0... 1000 Pa / - 1000... + 1000 Pa	PREMASGARD 7115-U VAQ	3	0-10V	●	2004-6191-1100-011	632,50 €	
0... 2000 Pa / -2000... + 2000 Pa	PREMASGARD 7115-U VAQ LCD	3	0-10V	● ■	2004-6192-1100-011	816,71 €	
0... 3000 Pa / -3000... + 3000 Pa	PREMASGARD 7115-I VAQ	2	4...20 mA	●	2004-6191-2100-012	616,48 €	
0... 5000 Pa / -5000... + 5000 Pa	PREMASGARD 7115-I VAQ LCD	2(3)	4...20 mA	● ■	2004-6192-2100-012	816,71 €	
max. - 100...+ 100 Pa		Tipo 7110					
0... +50 Pa / -50... +50 Pa	PREMASGARD 7110-U VAQ	3	0-10V	●	2004-6191-1100-021	685,27 €	
0...+100 Pa / -100...+100 Pa	PREMASGARD 7110-U VAQ LCD	3	0-10V	● ■	2004-6192-1100-021	876,75 €	
	PREMASGARD 7110-I VAQ	2	4...20 mA	●	2004-6191-2100-022	685,27 €	
	PREMASGARD 7110-I VAQ LCD	2(3)	4...20 mA	● ■	2004-6192-2100-022	876,75 €	
max. - 25...+ 25 Pa		Tipo 7112					
0... +25 Pa / -25... +25 Pa	PREMASGARD 7112-U VAQ	3	0-10V	●	2004-6191-1100-031	783,34 €	
<i>a livello standard con calibrazione del punto zero automatica (collegamento a 3 conduttori)</i>	PREMASGARD 7112-U VAQ LCD	3	0-10V	● ■	2004-6192-1100-031	957,20 €	
	PREMASGARD 7112-I VAQ	3	4...20 mA	●	2004-6191-3100-001	783,34 €	
	PREMASGARD 7112-I VAQ LCD	3	4...20 mA	● ■	2004-6192-3100-001	957,20 €	
Collegamento a 2 conduttori:	Retroilluminazione LCD inattiva – attivazione tramite PIN 'GND' (I2W)						
Variante di involucro "Q":	Collegamento cavo con connettore M12 (maschio, 5 poli , codifica A)						
Diverse opzioni di configurazione:	L'impostazione dei range di pressione dipende dal tipo di apparecchio e dal DIP switch.						
Sovrapprezzo:	altri range di misura speciali fino max. 5000 Pa come opzione con la calibrazione del punto zero automatica (collegamento a 3 conduttori) a livello opzionale con raccordo a vite per tubo in acciaio inox V2A per condotte in pressione Ø 6 mm					54,97 € 80,06 € 46,28 €	

ACCESSORI

xx-M12 Accessori speciali per involucri con connettore M12

per ulteriori informazioni vedere il capitolo Accessori!



PREMASGARD® 711x-VA		Trasmittitori di pressione e di pressione differenziale, ID (Involucro in acciaio inox con avvitamento cavo)					
Range di pressione (range regolabili)	Tipo/WG02I	Collegamento 2 o 3 conduttori	Uscita	Display	N. art.	Prezzo	
max. - 1000...+ 1000 Pa		Tipo 7111					
0... 100 Pa / - 100... + 100 Pa	PREMASGARD 7111-U VA	3	0-10V		2004-6191-1200-001	577,23 €	
0... 300 Pa / - 300... + 300 Pa	PREMASGARD 7111-U VA LCD	3	0-10V	■	2004-6192-1200-001	774,18 €	
0... 500 Pa / - 500... + 500 Pa	PREMASGARD 7111-I VA	2	4...20 mA		2004-6191-2200-002	577,23 €	
0... 1000 Pa / -1000... + 1000 Pa	PREMASGARD 7111-I VA LCD	2(3)	4...20 mA	■	2004-6192-2200-002	774,18 €	
max. - 5000...+ 5000 Pa		Tipo 7115					
0... 1000 Pa / - 1000... + 1000 Pa	PREMASGARD 7115-U VA	3	0-10V		2004-6191-1200-011	577,23 €	
0... 2000 Pa / - 2000... + 2000 Pa	PREMASGARD 7115-U VA LCD	3	0-10V	■	2004-6192-1200-011	774,18 €	
0... 3000 Pa / - 3000... + 3000 Pa	PREMASGARD 7115-I VA	2	4...20 mA		2004-6191-2200-012	577,23 €	
0... 5000 Pa / - 5000... + 5000 Pa	PREMASGARD 7115-I VA LCD	2(3)	4...20 mA	■	2004-6192-2200-012	774,18 €	
max. - 100...+ 100 Pa		Tipo 7110					
0... +50 Pa / -50... +50 Pa	PREMASGARD 7110-U VA	3	0-10V		2004-6191-1200-021	642,74 €	
0...+100 Pa / -100...+100 Pa	PREMASGARD 7110-U VA LCD	3	0-10V	■	2004-6192-1200-021	834,21 €	
	PREMASGARD 7110-I VA	2	4...20 mA		2004-6191-2200-022	642,74 €	
	PREMASGARD 7110-I VA LCD	2(3)	4...20 mA	■	2004-6192-2200-022	834,21 €	
max. - 25...+ 25 Pa		Tipo 7112					
0... +25 Pa / -25... +25 Pa	PREMASGARD 7112-U VA	3	0-10V		2004-6191-1200-031	740,81 €	
<i>a livello standard con calibrazione del punto zero automatica (collegamento a 3 conduttori)</i>	PREMASGARD 7112-U VA LCD	3	0-10V	■	2004-6192-1200-031	914,69 €	
	PREMASGARD 7112-I VA	3	4...20 mA		2004-6191-3200-001	740,81 €	
	PREMASGARD 7112-I VA LCD	3	4...20 mA	■	2004-6192-3200-001	914,69 €	
Collegamento a 2 conduttori:	Retroilluminazione LCD inattiva – attivazione tramite PIN 'GND' (I2W)						
Variante di involucro:	Collegamento cavo con avvitamento cavo in acciaio inox V2A (1.4305)						
Diverse opzioni di configurazione:	L'impostazione dei range di pressione dipende dal tipo di apparecchio e dal DIP switch.						
Sovrapprezzo:	altri range di misura speciali fino max. 5000 Pa						
	come opzione con la calibrazione del punto zero automatica (collegamento a 3 conduttori)						
	a livello opzionale con raccordo a vite per tubo in acciaio inox V2A per condotte in pressione Ø 6 mm						
					54,97 €	80,06 €	46,28 €

Collegamento pressione
per tubo flessibile della
pressione in tessuto
PVC (di serie)Collegamento pressione per
tubi/condotte in pressione
(come opzione)