

**Convertidor de presión para presión diferencial y caudal volumétrico, incl. juego de conexión, apto para Bluetooth, con conexión EtherCATP**

Convertidor de presión conectable en red **PREMASGARD® 612x-EtherCATP** (serie) con conector MB (codificación EtherCATP), apto para Bluetooth, en carcasa de plástico a prueba de golpes con tornillos de cierre rápido, a elegir con/sin display y gráfico de barras, racor para manguera de presión (Ø 6 mm), incl. juego de conexión **ASD-06** (manguera de conexión de 2 m, dos boquillas de conexión de presión, tornillos).

El sensor para montaje en saliente sirve para la medición de sobrepresión, presión negativa o presión diferencial en aire limpio y medios gaseosos, así como para el cálculo de caudal volumétrico sobre el factor K con selección de funciones. El elemento de medida piezoresistivo funciona con compensación de temperatura, asegurando la máxima fiabilidad operacional y precisión. El sensor está calibrado de fábrica.

Se utiliza en los sectores tecnológicos de salas limpias, medicina y filtros, en canales de ventilación y climatización, cabinas de pintura, grandes cocinas, para el control de filtros y medida de nivel de llenado, así como para el control de convertidores de frecuencia. En caso de radiación solar directa, utilizar la protección contra la intemperie y la radiación solar **WS03** (accesorio).

**Convertidor de medida apto para EtherCATP** para requisitos industriales con máxima fiabilidad: con integración sencilla en el nivel de PLC a través del fichero de configuración ESI del equipo, con posibilidades de diagnóstico (como contador de errores de comunicación), posibilidades de ajuste ampliadas, datos históricos consultables (mín/máx) y determinación del intervalo de mantenimiento del sensor. Opcionalmente con display grande iluminado (tres líneas, programable individualmente en el rango de siete segmentos y matriz de puntos) y gráfico de barras (siete cifras, LED de libre configuración) para la representación gráfica, p.ej. como indicador tipo semáforo.

**PREMASGARD® 612x-ECATP**

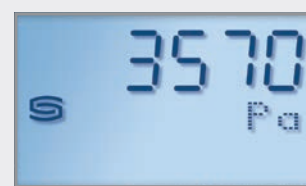


**EtherCATP**  
conexión de cable e indicación de estado LED

**DATOS TÉCNICOS**

|   |   |
|---|---|
| Alimentación de tensión:                        | 24 V DC a través de EtherCATP (U <sub>3</sub> )   |
| Consumo de energía:                             | < 3 W   |
| Protocolo de bus:                               | <b>EtherCAT</b>   |
| Tecnología inalámbrica:                         | <b>Bluetooth</b> (LE)   |
| Tipo de presión:                                | presión diferencial [Pa],<br>caudal volumétrico [m <sup>3</sup> /h]   |
| Conexión de presión:                            | con racor para manguera de presión de Ø 6 mm  |
| Rango de medidas presión:                       | <b>-500... +500 Pa</b> ó<br><b>-7000...+7000 Pa</b><br>según tipo de unidad, ver tabla  |
| Precisión de presión:                           | <b>Tipo 6128</b> (500 Pa): típica ± 3 Pa a +25 °C<br><b>Tipo 6127</b> (7000 Pa): típica ± 35 Pa a +25 °C<br>comparada con la unidad de referencia calibrada   |
| Sobrepresión / presión negativa:                | máx. ± 50 kPa   |
| Medio:  | aire limpio y gases no agresivos, no inflamables  |
| Componentes expuestos al contacto con el medio: | latón, Ni, duroplast, Si, epoxi, RTV, BSG, gel de silicona UV   |
| Temperatura del medio:                          | -20...+50 °C (con compensación de temperatura 0...+50 °C)   |
| Histéresis:                                     | 0,3% del VA   |
| Linealidad:                                     | < ± 1% del VA   |
| Desviación de temperatura:                      | ± 0,1% / °C   |
| Estabilidad a largo plazo:                      | ± 1% por año  |
| Carcasa:  | plástico, resistente a rayos UV, poliamida, 30% reforzado de bolas de vidrio, con tornillos de cierre rápido (combinación ranura / ranura en cruz), color blanco tráfico (equivalente a RAL 9016), ¡la tapa del display es transparente!  |
| Dimensiones carcasa:                            | 126 x 90 x 50 mm (Tyr 2)  |
| Conexión de cable:                              | <b>Conector MB</b> , codificación EtherCATP   |
| Humedad del aire admisible:                     | < 95 % h. r., sin condensación  |
| Clase de protección:                            | III (según EN 60 730)   |
| Tipo de protección:                             | <b>IP 54</b> (según EN 60 529) en estado montado  |
| Normas:   | conformidad CE, según directiva CEM 2014 / 30 / EU y según RED 2014 / 53 / EU   |
| Equipamiento:                                   | <b>display con iluminación</b> , tres líneas, programable, ventana de empotrar aprox. 51 x 29 mm (A x H), para la indicación de la presión efectiva o un valor de indicación programable individualmente.<br><b>Gráfico de barras</b> , siete líneas, LED de configuración libre, para la indicación gráfica del valor de medición. |
| <b>ACCESORIOS</b>                               | ver tabla   |

Indicación del display Valor de medición **xx-ECATP Tyr 2**

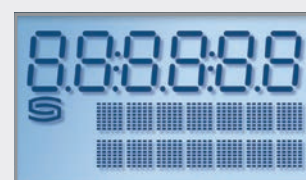


Presión diferencial



Caudal volumétrico

Indicación del display programable **xx-ECATP Tyr 2**



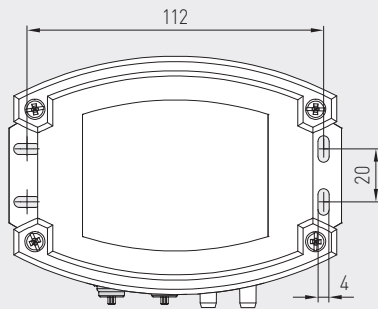
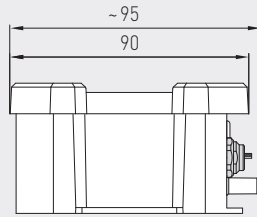
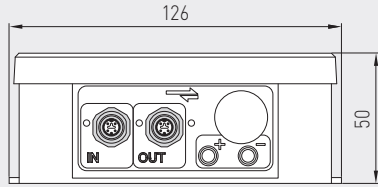


S+S REGELTECHNIK

Convertidor de presión para presión diferencial y caudal volumétrico, incl. juego de conexión, apto para Bluetooth, con conexión EtherCATP

Dibujo acotado

PREMASGARD® 612x-ECATP



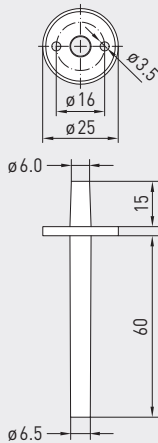
Conector M8 codificación EtherCATP

PREMASGARD® 612x-ECATP con display y gráfico de barras



Dibujo acotado

ASD-06 Juego de conexión

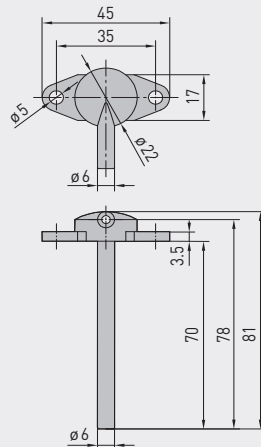


ASD-06 Juego de conexión



Dibujo acotado

ASD-07 Boquillas de conexión

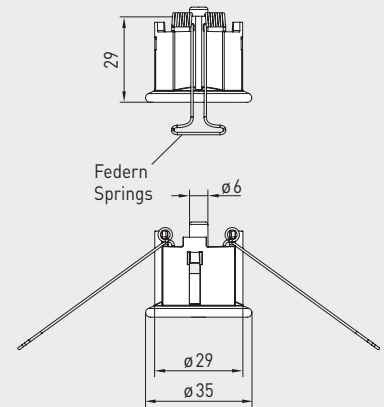


ASD-07 Boquillas de conexión



Dibujo acotado

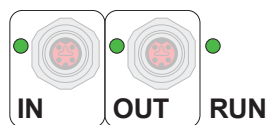
DAL-01 Salida de presión



DAL-01 Salida de presión



Convertidor de presión para presión diferencial y caudal volumétrico,  
incl. juego de conexión, apto para Bluetooth,  
con conexión EtherCAT P



WS-03

Protección contra la intemperie  
y radiación solar,  
(opcional)

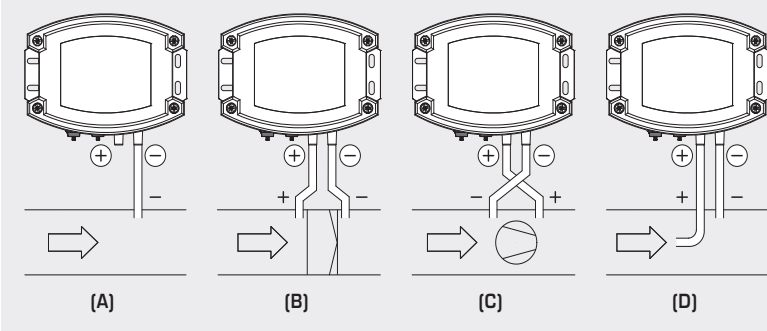


| EtherCAT P          | Indicador de estado LED                              |
|---------------------|--|
| <b>1.º LED</b>      | <b>"IN"</b>  |
| apagado             | sin conexión al módulo EtherCAT anterior             |
| encendido           | LINK: conexión al módulo EtherCAT anterior           |
| intermitente        | ACT: comunicación con el módulo EtherCAT anterior    |
| <b>2.º LED</b>      | <b>"OUT"</b>   |
| apagado             | sin conexión al módulo EtherCAT posterior            |
| encendido           | LINK: conexión al módulo EtherCAT posterior          |
| intermitente        | ACT: comunicación con el módulo EtherCAT posterior   |
| <b>3.º LED</b>      | <b>"RUN"</b>   |
| apagado             | El módulo EtherCAT está en estado "Init"             |
| intermitente rápido | El módulo EtherCAT está en estado "Pre-Operational"  |
| intermitente lento  | El módulo EtherCAT está en estado "Safe-Operational" |
| encendido           | El módulo EtherCAT está en estado "Operational"      |

Los LED de estado se encuentran junto al cable de conexión.

Esquema de montaje

PREMASGARD® 612x-ECATP



**MODOS DE VIGILANCIA:**

Las conexiones de presión están en la carcasa con  
P1 (+) aumentar presión y  
P2 (-) bajar presión.

- (A) Baja presión**  
P1 (+) permanece abierto,  
abierto en el lado de atmósfera  
P2 (-) conexión dentro del canal
- (B) Filtro**  
P1 (+) Conexión delante del filtro  
P2 (-) Conexión detrás del filtro
- (C) Ventilador**  
P1 (+) Conexión detrás del ventilador  
P2 (-) Conexión delante del ventilador
- (D) Caudal volumétrico**  
P1 (+) presión dinámica,  
conexión en el sentido de la corriente  
P2 (-) presión estática, conexión libre  
de componentes de presión dinámicos

Tabla de conversión de valores de presión:

| Unidad = | bar           | mbar         | Pa         | kPa         | mWS             |
|----------|---------------|--------------|------------|-------------|-----------------|
| 1 Pa     | 0,00001 bar   | 0,01 mbar    | 1 Pa       | 0,001 kPa   | 0,000101971 mWS |
| 1 kPa    | 0,01 bar      | 10 mbar      | 1000 Pa    | 1 kPa       | 0,101971 mWS    |
| 1 bar    | 1 bar         | 1000 mbar    | 100000 Pa  | 100 kPa     | 10,1971 mWS     |
| 1 mbar   | 0,001 bar     | 1 mbar       | 100 Pa     | 0,1 kPa     | 0,0101971 mWS   |
| 1 mWS    | 0,0980665 bar | 98,0665 mbar | 9806,65 Pa | 9,80665 kPa | 1 mWS           |

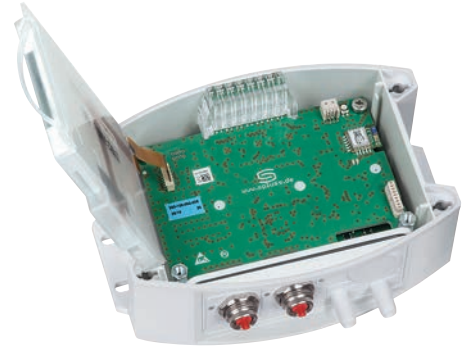


S+S REGELTECHNIK

PREMASGARD® 612x-EtherCAT P

Convertidor de presión para presión diferencial y caudal volumétrico,  
incl. juego de conexión, apto para Bluetooth,  
con conexión EtherCAT P

PREMASGARD® 612x-ECATP  
con display y gráfico de barras



| PREMASGARD® 612x-EtherCAT P |   | Convertidor de presión para presión diferencial y caudal volumétrico, con conexión EtherCAT P |  |                    |                 |
|-----------------------------|---|---|--|--------------------|-----------------|
| Tipo / WG02                 | Rango de medida / Indicación  | Salida  | Gráfico de barras Display                                    | Ref.               | Precio          |
| <b>Tipo 6128</b>            | <b>- 500...+ 500 Pa</b>   |   |  |                    |                 |
| PREMASGARD 6128-ECATP       | -500...+ 500 Pa   | EtherCAT P  |  | 2004-6271-9100-011 | <b>400,66 €</b> |
| PREMASGARD 6128-ECATP LCD   | -500...+ 500 Pa   | EtherCAT P  | <input type="checkbox"/> <input checked="" type="checkbox"/> | 2004-6272-9100-011 | <b>451,71 €</b> |
| <b>Tipo 6127</b>            | <b>- 7000...+ 7000 Pa</b>   |   |  |                    |                 |
| PREMASGARD 6127-ECATP       | -7000...+ 7000 Pa   | EtherCAT P  |  | 2004-6271-9100-001 | <b>400,66 €</b> |
| PREMASGARD 6127-ECATP LCD   | -7000...+ 7000 Pa   | EtherCAT P  | <input type="checkbox"/> <input checked="" type="checkbox"/> | 2004-6272-9100-001 | <b>451,71 €</b> |
| <b>Nota:</b>                | Conexión del cable con <b>conector MB</b> (codificación EtherCAT P) |   |  |                    |                 |

| ACCESORIOS    |   |                    |                |
|---------------|---|--------------------|----------------|
| <b>ASD-06</b> | <b>Juego de conexión (forma parte del suministro)</b> incluyendo 2 boquillas de conexión (rectas) de ABS, 2m de manguera de PVC (blando, resistente a rayos UV) y 4 tornillos | 7100-0060-3000-000 | <b>8,43 €</b>  |
| <b>ASD-07</b> | <b>2 boquillas de conexión (90°)</b> de plástico ABS  | 7100-0060-7000-000 | <b>8,43 €</b>  |
| <b>DAL-01</b> | <b>Salida de presión</b> para el montaje empotrado en el techo o paredes (p.ej. en salas limpias)   | 7300-0060-3000-001 | <b>39,46 €</b> |
| <b>WS-03</b>  | <b>Protección contra la intemperie y radiación solar</b> , 200 x 180 x 150 mm, de acero inoxidable V2A (1.4301)   | 7100-0040-6000-000 | <b>49,36 €</b> |

Para más información, ver último capítulo.