

Trasmettitori di pressione e di pressione differenziale ( $\pm 1,5\%$  o  $\pm 3\%$ ),  
incl. set di collegamento, regolabili, calibrabili,  
con diverse opzioni di configurazione e uscita attiva

**Prodotto di qualità per il settore riscaldamento, climatizzazione e aerazione, precisione  $\pm 1,5\%$  o  $\pm 3\%$**   
I sensori di pressione calibrabili e compatti **PREMASGARD® 1140** (serie) sono dotati di otto range di misura configurabili; come opzione sono dotati di display (otto apparecchi in uno) e servono per la misura di sovrappressione, sottopressione o pressioni differenziali dell'aria. L'elemento di misura piezoresistivo è dotato di compensazione di temperatura e pressione e garantisce alta affidabilità e precisione. I trasmettitori di pressione dispongono di un pulsante per la regolazione manuale del punto zero e di un offset regolabile. Le sonde di pressione vengono impiegate in camere bianche, apparecchiature medicali e di filtrazione, in canali di aerazione e climatizzazione, in cabine per verniciatura a spruzzo, in grandi cucine, per il monitoraggio dei filtri e la misura del livello di riempimento oppure per il comando di inverter. Il fluido di misura del trasmettitore di pressione è rappresentato da aria pulita (senza condensa) o da fluidi gassosi, non aggressivi e non infiammabili. Il sensore di pressione è dotato di otto range di misura regolabili, che riducono al minimo la varietà dei tipi da tenere in magazzino e aumentano le possibilità di impiego. Il sensore di pressione differenziale include il set di collegamento **ASD-06** (tubo flessibile di collegamento di 2 m, due nippoli di collegamento pressione, viti).

PREMASGARD® 1140



**WS-04**  
Protezione da intemperie e dall'irraggiamento solare  
(come opzione)

## DATI TECNICI

Alimentazione di tensione:	24 V AC ( $\pm 20\%$ ); 15...36 V DC nella variante U 15...36 V DC nella variante I, a seconda del carico, ondulazione residua stabilizzata $\pm 0,3V$
Carico:	$R_a$ (Ohm) = $(U_b - 14V) / 0,02 A$ nella variante I
Resistenza di carico:	$R_L > 5 k\Omega$ nella variante U
Potenza assorbita:	$< 1 VA / 24 V DC$ , $< 2,2 VA / 24 V AC$
Range di misura:	<b>diverse opzioni di configurazione con 8 range di misura configurabili</b> (vedere tabella)
Segnale in uscita:	0 -10V o 4...20 mA
Collegamento elettrico:	collegamento a 2 o 3 conduttori
Temperatura fluido:	0...50 °C
Collegamento pressione:	4 / 6 x 11 mm (tubi flessibili $\varnothing = 4 / 6$ mm), raccordo in metallo per collegamento della pressione
Tipo di pressione:	Pressione differenziale
Fluido:	aria pulita e gas non aggressivi, non infiammabili
Precisione:	$\pm 1,5\% Vf$ (a +20°C) <b>con display</b> (non $\pm 100 / 50 Pa$ ) $\pm 3,0\% Vf$ (a +20°C) <b>senza display</b> (come opzione $\pm 1,5\% EW$ )
Somma di linearità+isteresi:	$< \pm 1\% Vf$ con display $< \pm 2\% Vf$ senza display, versione standard (come opzione $\pm 1\% Vf$ )
Temp. valori deriva:	$\pm 0,1\% / ^\circ C$ con display $\pm 0,3\% / ^\circ C$ senza display
Offset punto zero:	$< \pm 0,7\% Vf$ con display $< \pm 1,5\% Vf$ senza display
Sovrappressione / sottopressione:	max. $\pm 200 hPa$
Filtraggio del segnale:	<b>configurabile 1 s / 10 s</b>
Involucro:	plastica, materiale poliammidico, rinforzato al 30 % con sfere in vetro, colore bianco traffico (simile a RAL 9016)
Dimensioni:	108 x 72,5 x 70 mm (Thor 2)
Collegamento elettrico:	0,14 - 1,5 mm <sup>2</sup> , tramite <b>morsetto con connessione a vite estraibile</b>
Avvitamento cavo:	M 16 x 1,5; con scarico della trazione
Umidità dell'aria:	$< 95\%$ u. r., aria senza condensa
Classe di protezione:	III (secondo EN 60 730)
Grado di protezione:	IP 65 (secondo EN 60 529)
Norme:	conformità CE secondo la direttiva CEM 2014 / 30 / EU, secondo EN 61326-1, secondo EN 61326-2-3
Dotazione:	<b>Display illuminato</b> , a due righe, dimensioni ca. 36 x 15 mm (L x A), per l'indicazione della pressione effettiva e / o pressione nominale e / o superamento del valore minimo ovvero massimo del range di misura
<b>ACCESSORI</b>	
<b>ASD-06</b>	Set di collegamento (nippoli dritti) - (compreso nella fornitura)
<b>ASD-07</b>	Nippolo di collegamento (ad angolo di 90°)
<b>DAL-02</b>	Scarico pressione per montaggio a soffitto o a parete (per es. in camere bianche)
<b>WS-04</b>	Protezione da intemperie e irraggiamento solare, 130 x 180 x 135 mm, in acciaio inox



S+S REGELTECHNIK

PREMAGARD® 1140

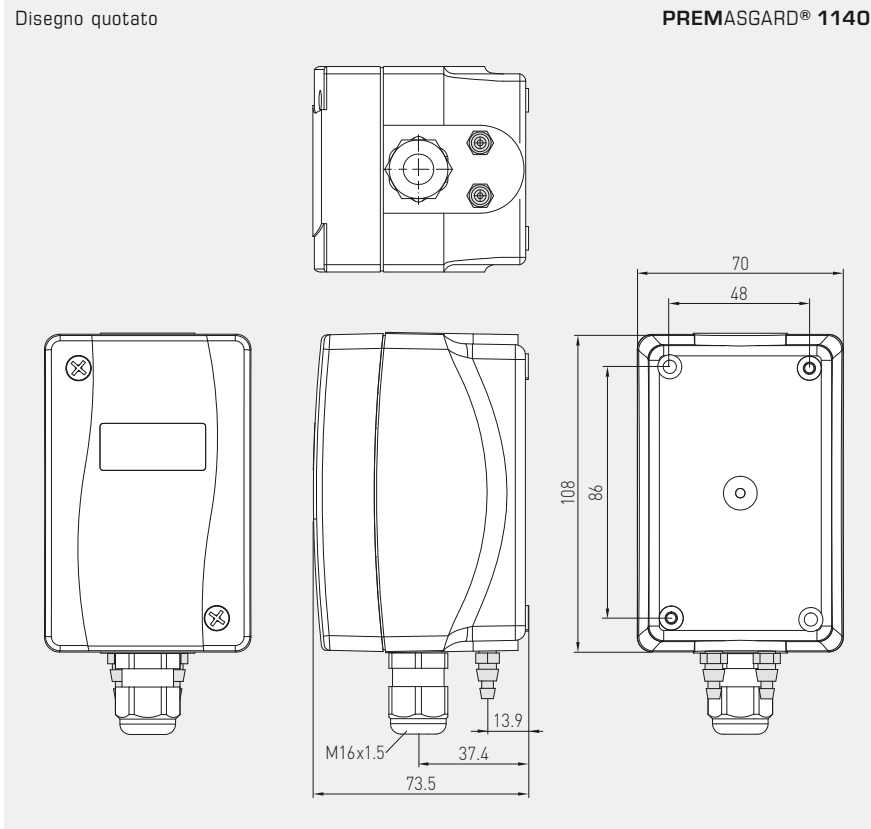
Trasmettitori di pressione e di pressione differenziale ( $\pm 1,5\%$  o  $\pm 3\%$ ),  
incl. set di collegamento, regolabili, calibrabili,  
con diverse opzioni di configurazione e uscita attiva



Disegno quotato

PREMAGARD® 1140

PREMAGARD® 1140  
con display



Disegno quotato

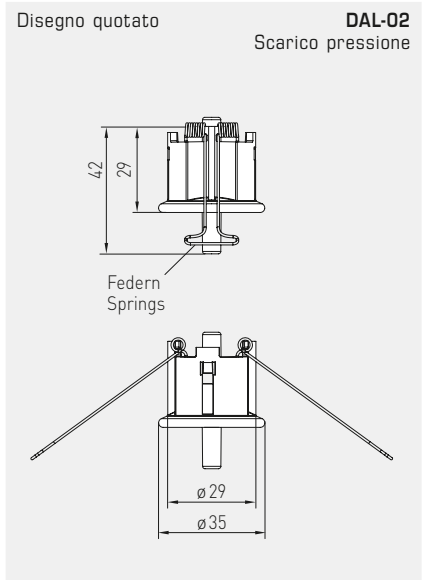
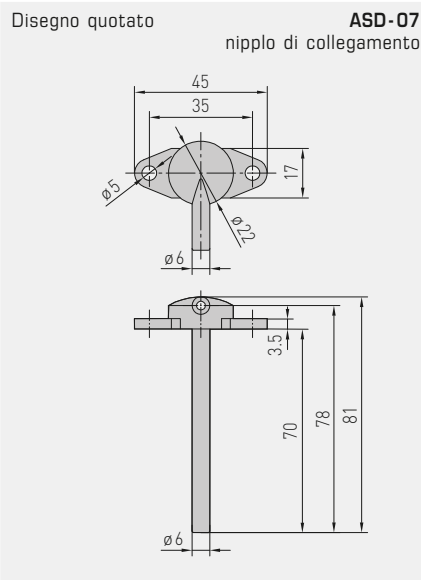
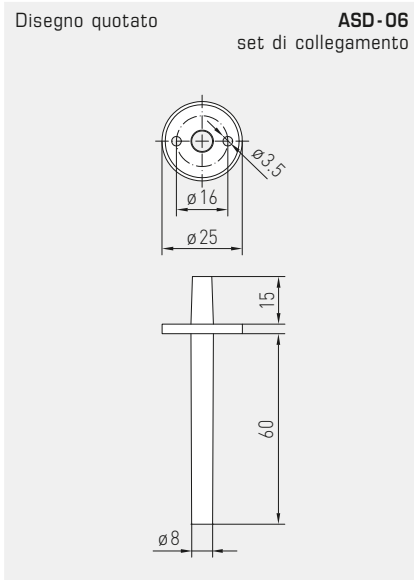
ASD-06  
set di collegamento

Disegno quotato

ASD-07  
nippoli di collegamento

Disegno quotato

DAL-02  
Scarico pressione



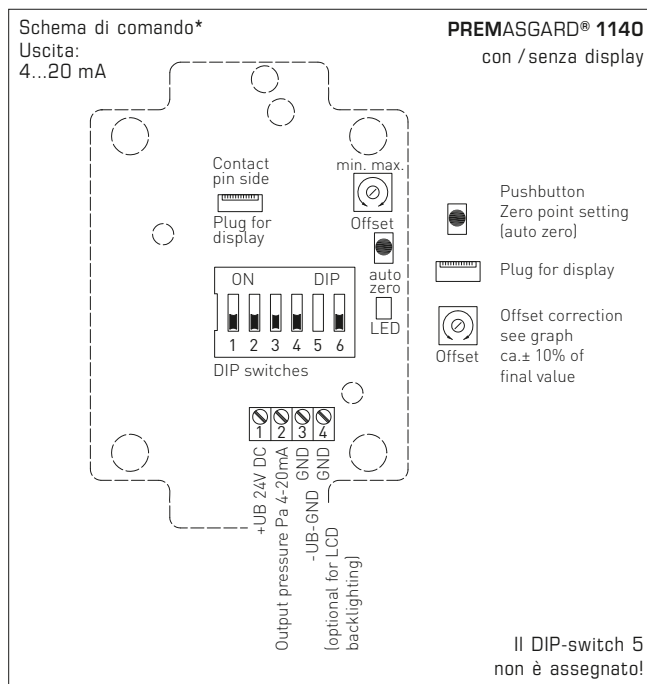
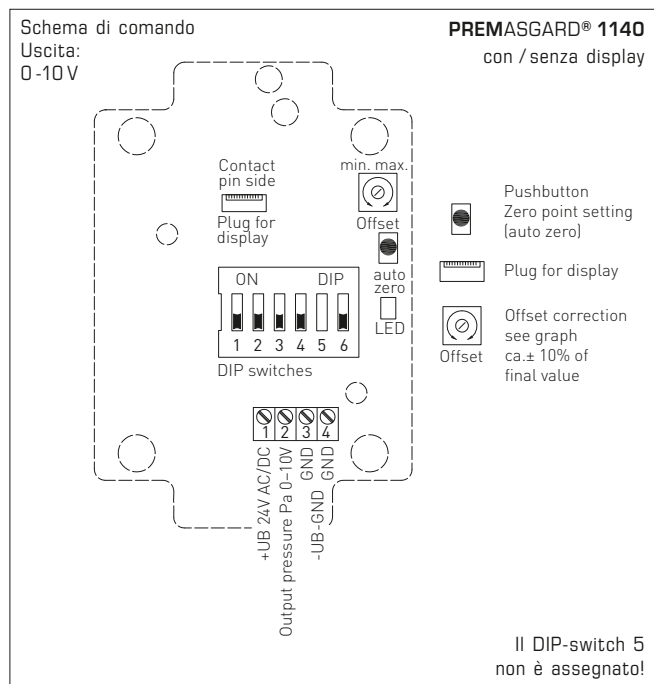
ASD-06  
Set di collegamento

ASD-07  
Nippoli di collegamento

DAL-02  
Scarico pressione

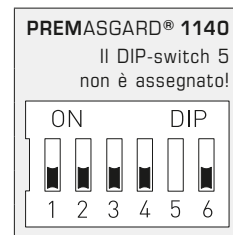


Trasmettitori di pressione e di pressione differenziale ( $\pm 1,5\%$  o  $\pm 3\%$ ),  
incl. set di collegamento, regolabili, calibrabili,  
con diverse opzioni di configurazione e uscita attiva



**Range di pressione**  
(regolabile, il range di misura max. dipende dal tipo di apparecchio)

0...1000 Pa	0...5000 Pa	-100...+100 Pa	-1000...+1000 Pa	-5000...+5000 Pa	DIP 1	DIP 2
0...100 Pa	0...1000 Pa	-50...+50 Pa	-100...+100 Pa	-1000...+1000 Pa	OFF	OFF
0...300 Pa	0...2000 Pa	-100...+100 Pa	-300...+300 Pa	-2000...+2000 Pa	ON	OFF
0...500 Pa	0...3000 Pa	0 ... +50 Pa	-500...+500 Pa	-3000...+3000 Pa	OFF	ON
0...1000 Pa	0...5000 Pa	0 ...+100 Pa	-1000...+1000 Pa	-5000...+5000 Pa	ON	ON



**Modo range di misura**  
(modo regolabile)

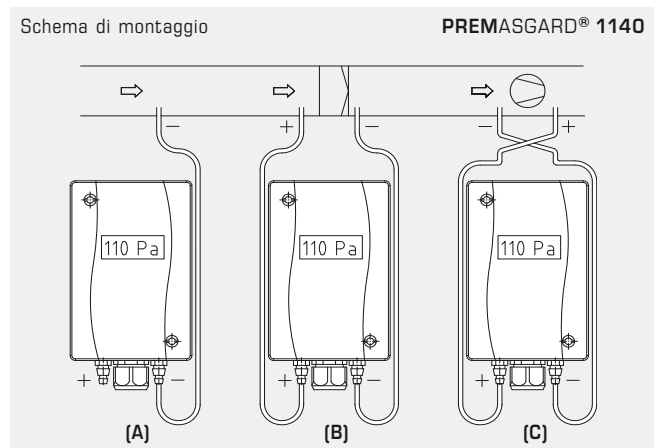
	DIP 3
unidirezionale (0...+MR)	OFF
bidirezionale (-MR...+MR)	ON

**Attenuazione uscita**  
(intensità ovvero lunghezza regolabili)

	DIP 4
grande (10 s)	OFF
piccolo (1 s)	ON

**Regolazione punto zero**  
(funzione regolabile)

	DIP 6
Pulsante (zero automatico)	OFF
Potenzimetro (offset)	ON



**TIPI DI MONITORAGGIO:**

- (A) **Sottopressione:**  
P1 (+) non viene collegato,  
è aperto sul lato aria verso l'atmosfera  
P2 (-) collegamento nel canale
- (B) **Filtro:**  
P1 (+) collegamento a monte del filtro  
P2 (-) collegamento a valle del filtro
- (C) **Ventilatore:**  
P1 (+) collegamento a valle del ventilatore  
P2 (-) collegamento a monte del ventilatore

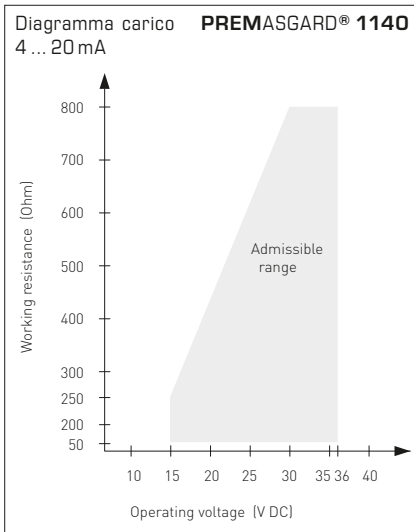
I collegamenti della pressione sono indicati sul pressostato con  
P1 (+) pressione maggiore e  
P2 (-) pressione minore.

**Tabella di conversione per valori pressione:**

Unità =	bar	mbar	Pa	kPa	mWs
1 Pa	0,00001 bar	0,01 mbar	1 Pa	0,001 kPa	0,000101971 mWs
1 kPa	0,01 bar	10 mbar	1000 Pa	1 kPa	0,101971 mWs
1 bar	1 bar	1000 mbar	100000 Pa	100 kPa	10,1971 mWs
1 mbar	0,001 bar	1 mbar	100 Pa	0,1 kPa	0,0101971 mWs
1 mWs	0,0980665 bar	98,0665 mbar	9806,65 Pa	9,80665 kPa	1 mWs



Trasmittitori di pressione e di pressione differenziale ( $\pm 1,5\% \pm 3\%$ ),  
incl. set di collegamento, regolabili, calibrabili,  
con diverse opzioni di configurazione e uscita attiva



**PREMASGARD® 1140**  
con display

**Collegamento\*:**

Collegamento a 2 conduttori per  
apparecchi con / senza display  
(senza illuminazione)

Collegamento a 3 conduttori per  
apparecchi con display illuminato

**PREMASGARD® 1140 – Trasmittitori di pressione e di pressione differenziale, Premium**

Range di pressione (range regolabili)	Tipo / WG01	Uscita	Display	N. art.	Prezzo
<b>max. - 1000...+ 1000 Pa</b>					
0... 100 Pa / - 100...+ 100 Pa	PREMASGARD 1141	0-10 V		1301-1141-0010-200	<b>128,85 €</b>
0... 300 Pa / - 300...+ 300 Pa	PREMASGARD 1141 DISPLAY	0-10 V	■	1301-1141-2010-200	<b>177,17 €</b>
0... 500 Pa / - 500...+ 500 Pa	PREMASGARD 1142	4...20 mA		1301-1142-0010-200	<b>135,30 €</b>
0... 1000 Pa / - 1000...+ 1000 Pa	PREMASGARD 1142 DISPLAY	4...20 mA	■	1301-1142-2010-200	<b>177,17 €</b>
<b>max. - 5000...+ 5000 Pa</b>					
0...1000 Pa / - 1000...+ 1000 Pa	PREMASGARD 1141	0-10 V		1301-1141-0050-200	<b>128,85 €</b>
0...2000 Pa / - 2000...+ 2000 Pa	PREMASGARD 1141 DISPLAY	0-10 V	■	1301-1141-2050-200	<b>177,17 €</b>
0...3000 Pa / - 3000...+ 3000 Pa	PREMASGARD 1142	4...20 mA		1301-1142-0050-200	<b>135,30 €</b>
0...5000 Pa / - 5000...+ 5000 Pa	PREMASGARD 1142 DISPLAY	4...20 mA	■	1301-1142-2050-200	<b>177,17 €</b>
<b>max. -100...+100 Pa</b>					
- 50...+ 50 Pa	PREMASGARD 1141	0-10 V		1301-1141-0110-200	<b>167,28 €</b>
-100...+ 100 Pa	PREMASGARD 1141 DISPLAY	0-10 V	■	1301-1141-2110-200	<b>209,31 €</b>
0...+ 50 Pa	PREMASGARD 1142	4...20 mA		1301-1142-0110-200	<b>167,28 €</b>
0...+ 100 Pa	PREMASGARD 1142 DISPLAY	4...20 mA	■	1301-1142-2110-200	<b>209,31 €</b>
Diverse opzioni di configurazione:	Tramite i <b>DIP-switch</b> possono essere regolati complessivamente <b>otto</b> range di pressione. (stato alla consegna: range di misura max)				
Sovrapprezzo:	Altri range speciali fino max. 5000 Pa (indicare durante l'ordinazione)				<b>42,02 €</b>

<b>Accessori</b>					
<b>ASD-06</b>	<b>Set di collegamento (compreso tra gli elementi forniti)</b> composto da 2 nippli di collegamento (dritti) in ABS, tubo flessibile di 2 m in PVC morbido e 4 viti autofilettanti			7100-0060-3000-000	<b>6,45 €</b>
<b>ASD-07</b>	<b>2 nippli di collegamento</b> (ad angolo di 90°) in plastica ABS			7100-0060-7000-000	<b>6,45 €</b>
<b>DAL-02</b>	<b>Scarico pressione</b> per montaggio a soffitto o a parete (per es. in camere bianche)			7300-0060-3000-100	<b>30,18 €</b>
<b>WS-04</b>	<b>Protezione da intemperie e irraggiamento solare</b> , 130 x 180 x 135 mm, in acciaio inox			7100-0040-7000-000	<b>31,62 €</b>
per ulteriori informazioni vedere il capitolo Accessori!					