

Trasmettitori di pressione, di pressione differenziale e portata in volume,  
incl. set di collegamento, forma compatta, regolabili, calibrabili,  
con diverse opzioni di commutazione e uscita attiva

S+S REGELTECHNIK

I sensori di pressione calibrabili e compatti della serie **PREMASGARD® 111x / 112x / 112x-SD** con 8 range di misura configurabili (max.  $\pm 5000$  Pa /  $\pm 20$  inWC) per misurare la pressione nell'aria, con uscita attiva, in involucro di plastica antiurto con viti a chiusura rapida o con coperchio a scatto (tipo 112x-SD), raccordo di collegamento per tubo flessibile della pressione ( $\varnothing$  6 mm), con avvitamento cavo (come opzione con connettore M12 secondo EN 61076-2-101), a scelta con / senza display, la visualizzazione sul display è commutabile da unità SI a imperiali (tramite DIP switch). Il trasmettitore di misura trasforma le grandezze in un segnale standard di 4...20 mA. Incl. set di collegamento **ASD-06** (tubo flessibile di collegamento 2 m, due nipples di collegamento pressione, viti).

La sonda trova applicazione nella misurazione di sovrappressione, pressione negativa e pressione differenziale in aria pulita e fluidi gassosi. Per l'impiego in camere bianche, apparecchiature medicali e di filtrazione, in canali di aerazione e climatizzazione, in cabine per verniciatura a spruzzo, in grandi cucine, per il monitoraggio dei filtri e la misura del livello di riempimento oppure per il comando di inverter. Un **sensore di pressione** con elemento di misura piezoresistivo garantisce risultati di misura esatti. La sonda dispone di un pulsante per la regolazione manuale del punto zero. È calibrata in fabbrica, a seconda delle specifiche condizioni ambientali, è possibile l'aggiustamento di precisione da parte di uno specialista.

Ulteriori modelli si trovano sotto **PREMASGARD® 211x / 212x / 212x-SD** (collegamento a 3 conduttori) con uscita commutabile (0-10V / 4...20 mA).

#### DATI TECNICI

Potenza assorbita:	< 1,0W / 24V DC
Alimentazione di tensione:	15...36V DC, a seconda del carico, ondulazione residua stabilizzata $\pm 0,3V$
Carico:	$R_a$ (Ohm) = $(U_b - 14V) / 0,02A$
Tipo di comando:	collegamento a 2 conduttori
Uscita:	<b>4...20 mA</b>
Sistema unitario:	<b>SI</b> (default) o <b>IU</b> (commutabile tramite DIP switch)
Funzione di misurazione:	<b>Pressione differenziale</b> [Pa] [inWC], <b>Portata in volume</b> (segnale di uscita alla radice quadra)
Range di misura:	<b>diverse opzioni di commutazione con 8 range di misura</b> (vedi tabella)
Tipo di pressione:	pressione differenziale
Collegamento pressione:	con raccordo per il collegamento della pressione $\varnothing$ 6 mm
Fluido:	aria pulita e gas non aggressivi, non infiammabili
Temperatura fluido:	-20...+50 °C (compensazione della temperatura 0...+50 °C)
Componenti a contatto con il fluido di esercizio:	PA6, duroplast, Si, epossido, RTV, BSG, silicone in gel resistente agli UV
Precisione:	<b>Tipo 1111 / 1121 / 1121-SD</b> ( $\pm 1000$ Pa / 4 inWC): tipico $\pm 10$ Pa <b>Tipo 1115 / 1125 / 1125-SD</b> ( $\pm 5000$ Pa / 20 inWC): tipico $\pm 50$ Pa a +25 °C, rispetto all'apparecchio calibrato di riferimento
Offset punto zero:	$\pm 10$ % range di misura
Sovrappressione / sottopressione:	$\pm 50$ kPa
Stabilità a lungo termine:	$\pm 1$ % all'anno
Filtraggio del segnale:	<b>configurabile 1 s / 10 s</b> (tramite DIP switch)
Isteresi:	0,3 % Vf
Deriva temperatura:	$\pm 0,1$ % per °C Vf
Linearità:	< $\pm 1$ % Vf
Involucro:	plastica, resistente ai raggi UV, materiale poliammidico, rinforzato al 30% con sfere di vetro, colore bianco traffico (simile a RAL 9016), il coperchio per il display è trasparente! <b>Tipo 111x/112x: con viti a chiusura rapida</b> (combinazione intaglio/impronta a croce) <b>Tipo 112x-SD: con coperchio a scatto</b>
Dimensioni involucro:	72 x 64 x 37,8 mm (Tyr 1 senza display) 72 x 64 x 43,3 mm (Tyr 1 con display)
Collegamento cavo:	<b>Avvitamento cavo</b> in plastica (M16 x 1,5; con scarico della trazione, intercambiabile, diametro interno 10,4 mm) o <b>Connettore M12</b> secondo DIN EN 61076-2-101 (come opzione su richiesta)
Collegamento elettrico:	2, 3 o 4 fili (vedi schema di collegamento), 0,14 -1,5 mm <sup>2</sup> , tramite morsetti a vite
Umidità dell'aria:	< 95 % u. r., aria senza condensa
Classe di protezione:	III (secondo EN 60730)
Grado di protezione:	<b>Tipo 111x/112x: IP 67</b> (secondo EN 60529)* Involucro controllato, relazione TÜV SÜD n. 713139052 (Tyr 1) <b>Tipo 112x-SD: IP 54</b> (secondo EN 60529)* Involucro controllato, relazione TÜV SÜD n. 713160960A (Tyr 01) * Involucro montato
Norme:	conformità CE secondo direttiva CEM 2014 / 30 / EU
Dotazione:	<b>Display illuminato</b> , a due righe, dimensioni ca. 36x15 mm (L x A), per l'indicazione delle pressione effettiva

**PREMASGARD® 111x**  
Collegamenti della pressione in **alto**,  
con viti a chiusura rapida  
(IP 67)



**PREMASGARD® 112x**  
Collegamenti della pressione in **basso**,  
con viti a chiusura rapida  
(IP 67)



**PREMASGARD® 112x-SD**  
Collegamenti della pressione in **basso**,  
con coperchio a scatto  
(IP 54)





S+S REGELTECHNIK

Variante I  
con collegamento  
a 2 conduttori

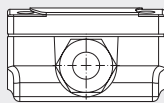
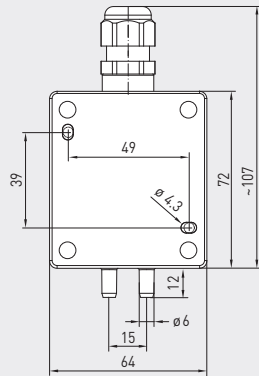
PREMASGARD® 111x/112x/112x-SD

Trasmittitori di pressione, di pressione differenziale e portata in volume,  
incl. set di collegamento, forma compatta, regolabili, calibrabili,  
con diverse opzioni di commutazione e uscita attiva

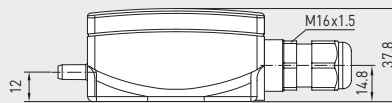


Disegno quotato  
(mm)

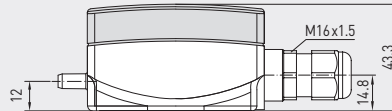
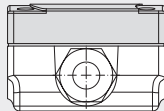
PREMASGARD® 111x



senza display



con display

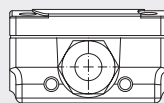
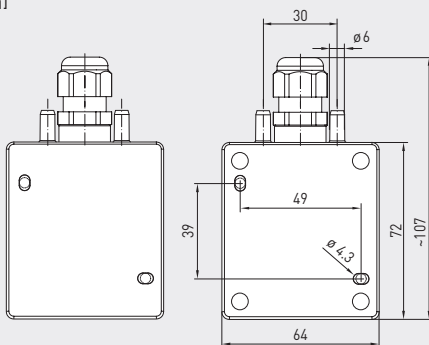


PREMASGARD® 111x  
Collegamenti della pressione in **alto**,  
con display,  
con viti a chiusura rapida  
(IP 67)

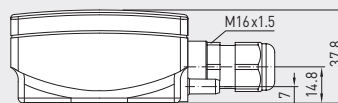


Disegno quotato  
(mm)

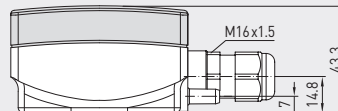
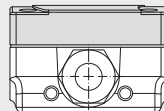
PREMASGARD® 112x  
PREMASGARD® 112x-SD



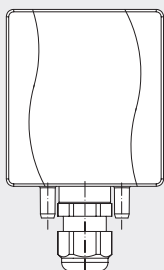
senza display



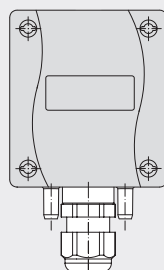
con display



PREMASGARD® 112x  
Collegamenti della pressione in **basso**,  
con display,  
con viti a chiusura rapida  
(IP 67)



con coperchio  
a scatto



con viti  
a chiusura rapida

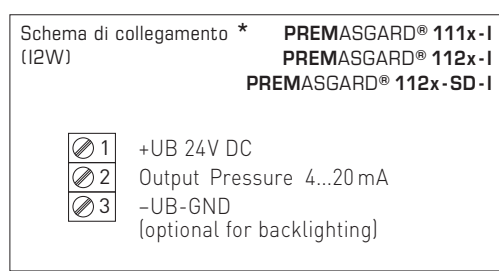
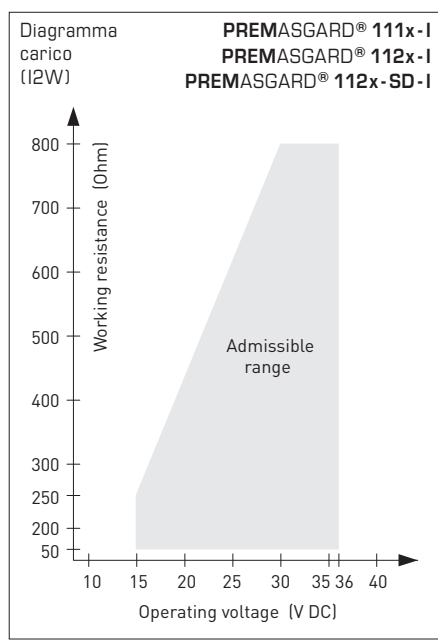
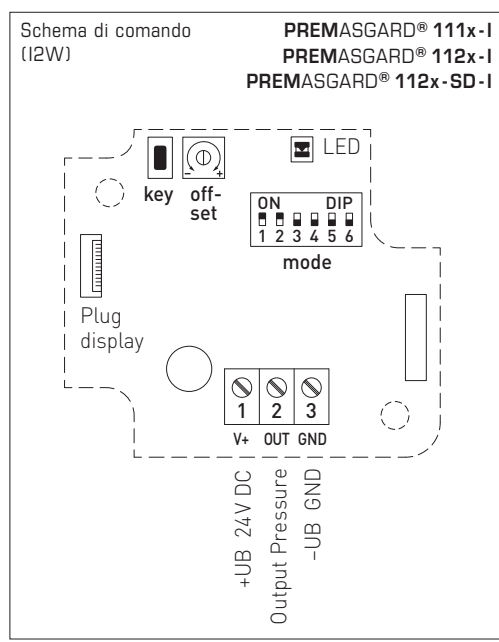


Connettore M12  
(come opzione su richiesta)

PREMASGARD® 112x-SD  
Collegamenti della pressione in **basso**,  
con display,  
con coperchio a scatto  
(IP 54)



Trasmettitori di pressione, di pressione differenziale e portata in volume,  
incl. set di collegamento, forma compatta, regolabili, calibrabili,  
con diverse opzioni di commutazione e uscita attiva



Collegamento\*:  
collegamento a 2 conduttori per apparecchi  
senza / con display  
(senza illuminazione)  
collegamento a 3 conduttori per apparecchi  
con display illuminato

Range di misura Tipo 1111 / 1121 / 1121-SD			Range di misura Tipo 1115 / 1125 / 1125-SD			DIP 1	DIP 2	DIP 3
DIP 6 →	SI	Imperiali	DIP 6 →	SI	Imperiali			
	0...+100 Pa	0...+0.4 inWC		0...+1000 Pa	0...+4 inWC	OFF	OFF	OFF
	0...+300 Pa	0...+1.2 inWC		0...+2000 Pa	0...+8 inWC	ON	OFF	OFF
	0...+500 Pa	0...+2.0 inWC		0...+3000 Pa	0...+12 inWC	OFF	ON	OFF
	<b>0...+1000 Pa</b>	<b>0...+4.0 inWC</b>		<b>0...+5000 Pa</b>	<b>0...+20 inWC</b>	<b>ON</b>	<b>ON</b>	<b>OFF</b>
	-100...+100 Pa	-0.4...+0.4 inWC		-1000...+1000 Pa	-4...+4 inWC	OFF	OFF	ON
	-300...+300 Pa	-1.2...+1.2 inWC		-2000...+2000 Pa	-8...+8 inWC	ON	OFF	ON
	-500...+500 Pa	-2.0...+2.0 inWC		-3000...+3000 Pa	-12...+12 inWC	OFF	ON	ON
	<b>-1000...+1000 Pa</b>	<b>-4.0...+4.0 inWC</b>		<b>-5000...+5000 Pa</b>	<b>-20...+20 inWC</b>	<b>ON</b>	<b>ON</b>	<b>ON</b>

Modo Linea caratteristica	DIP 4
<b>estratto</b> per rilevare la portata in volume	ON
<b>lineare</b> (default) per rilevare la pressione	OFF

Filtro segnale di misura	DIP 5
<b>1s</b> intervallo	ON
<b>10s</b> (default) intervallo	OFF

Sistema delle unità	DIP 6
<b>Imperiali</b> (inWC)	ON
<b>SI</b> (default) (Pa)	OFF

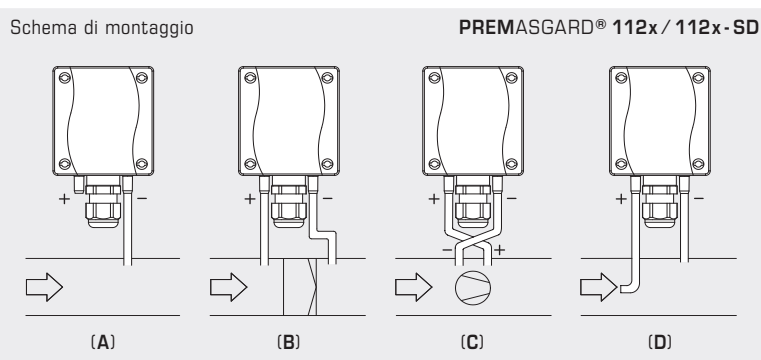
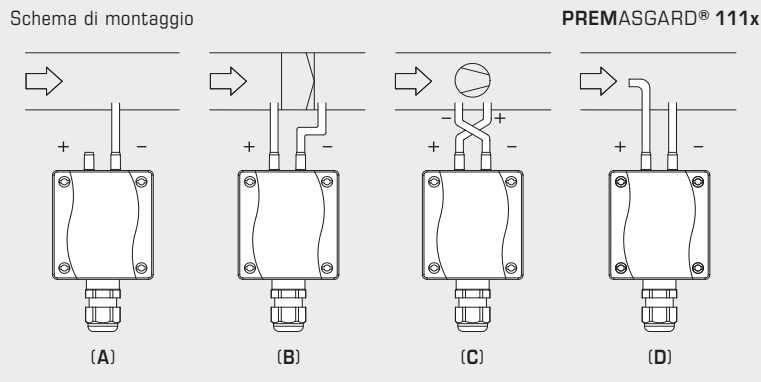


S+S REGELTECHNIK

Variante I  
con collegamento  
a 2 conduttori

PREMASGARD® 111x/112x/112x-SD

Trasmittitori di pressione, di pressione differenziale e portata in volume,  
incl. set di collegamento, forma compatta, regolabili, calibrabili,  
con diverse opzioni di commutazione e uscita attiva



**TIPI DI MONITORAGGIO:**

I collegamenti della pressione sono indicati sul pressostato con P1 (+) maggiore pressione e P2 (-) minore pressione.

**(A) Sottopressione**

P1 (+) non viene collegato, è aperto sul lato aria verso l'atmosfera  
P2 (-) collegamento nel canale

**(B) Filtro**

P1 (+) con collegamento a monte del filtro  
P2 (-) con collegamento a valle del filtro

**(C) Ventilatore**

P1 (+) con collegamento a valle del ventilatore  
P2 (-) con collegamento a monte del ventilatore

**(D) Portata in volume**

P1 (+) pressione dinamica in collegamento con la direzione del flusso  
P2 (-) pressione statica, collegamento primo di componenti dinamici di pressione

$$V = k \cdot \sqrt{\Delta p}$$

V = portata in volume

k = fattore k

$\Delta p$  = pressione differenziale [Pa]

**PREMASGARD® 111x**  
**PREMASGARD® 112x / 112x-SD**  
con display,  
ribaltabile



**WS-04**

Protezione da intemperie e dall'irraggiamento solare (come opzione)

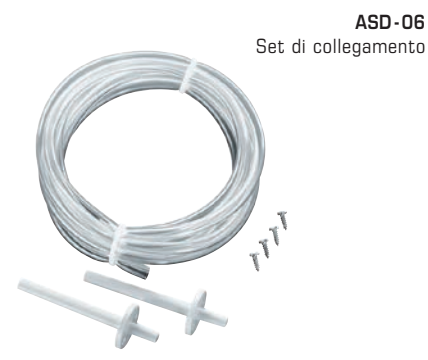
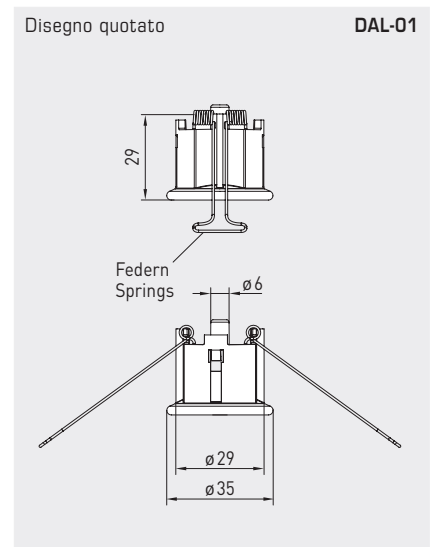
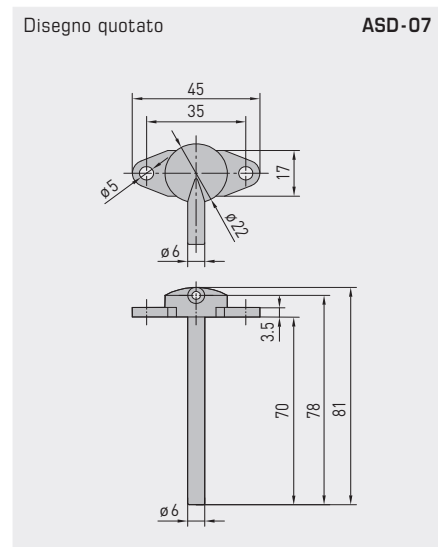
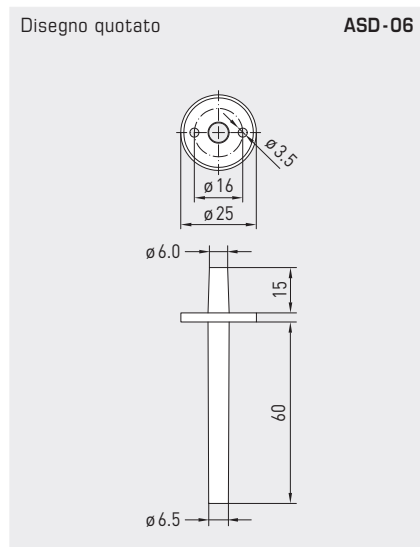


Variante I  
con collegamento  
a 2 conduttori



S+S REGELTECHNIK

Trasmittitori di pressione, di pressione differenziale e portata in volume, incl. set di collegamento, forma compatta, regolabili, calibrabili, con diverse opzioni di commutazione e uscita attiva



ACCESSORI		N. art.	Prezzo
<b>ASD-06</b>	Set di collegamento (compreso nella fornitura) composto da 2 nippli di collegamento (diritti) in ABS, Tubo di 2 m in PVC (morbido, resistente ai raggi UV) e 4 viti	7100-0060-3000-000	<b>8,43 €</b>
<b>ASD-07</b>	2 nippli di collegamento (ad angolo di 90°) in plastica ABS	7100-0060-7000-000	<b>8,43 €</b>
<b>DAL-01</b>	Scarico pressione per montaggio a soffitto o a parete (per es. in camere bianche)	7300-0060-3000-001	<b>39,46 €</b>
<b>WS-04</b>	Protezione da intemperie e irraggiamento solare, 130 x 180 x 135 mm, in acciaio inoxl V2A (1.4301)	7100-0040-7000-000	<b>41,35 €</b>

per ulteriori informazioni vedere il capitolo Accessori!

PREMASGARD® 112x-SD		Trasmittitori di pressione, di pressione differenziale e portata in volume, Standard (collegamenti di pressione in basso)				
Range di pressione (regolabili)	Tipo/WG01	Collegamento 2 o 3 conduttori	Uscita	Display	N. art. (con coperchio a scatto)	Prezzo
max. ± 1000 Pa / 4.0 inWC	Tipo 1121-SD				IP 54	
	0 (- 100)...+ 100 Pa / 0.4 inWC	PREMASGARD 1121-SD-I	2	4...20 mA	1301-1182-0010-000	<b>165,47 €</b>
	0 (- 300)...+ 300 Pa / 1.2 inWC	PREMASGARD 1121-SD-I LCD	2/3	4...20 mA	1301-1182-2010-00L	<b>213,14 €</b>
	0 (- 500)...+ 500 Pa / 2.0 inWC	-	3	0-10 V	vedi PREMASGARD® 212x-SD	
max. ± 5000 Pa / 20 inWC	Tipo 1125-SD				IP 54	
	0 (-1000)...+ 1000 Pa / 4 inWC	PREMASGARD 1125-SD-I	2	4...20 mA	1301-1182-0050-000	<b>165,47 €</b>
	0 (-2000)...+ 2000 Pa / 8 inWC	PREMASGARD 1125-SD-I LCD	2/3	4...20 mA	1301-1182-2050-00L	<b>213,14 €</b>
	0 (-3000)...+ 3000 Pa / 12 inWC	-	3	0-10 V	vedi PREMASGARD® 212x-SD	
Diverse opzioni di commutazione:		L'impostazione dei range di pressione dipende dal tipo di apparecchio e dal DIP switch.				
Sistema delle unità:		La visualizzazione sul display è commutabile da unità SI a imperiali (tramite DIP switch).				
Collegamento:		Variante I con collegamento a 2 conduttori per apparecchi con/ senza display (senza illuminazione)				
Come opzione:		Collegamento cavo con connettore M12 secondo DIN EN 61076-2-101 (su richiesta)				



S+S REGELTECHNIK

Variante I  
con collegamento  
a 2 conduttori

PREMASGARD® 111x/112x/112x-SD

Trasmittitori di pressione, di pressione differenziale e portata in volume,  
incl. set di collegamento, forma compatta, regolabili, calibrabili,  
con diverse opzioni di commutazione e uscita attiva

**PREMASGARD® 111x**

Collegamenti della pressione in **alto**,  
con/senza display,  
con viti a chiusura rapida  
(IP 67)

**PREMASGARD® 112x**

Collegamenti della pressione in **basso**,  
con/senza display,  
con viti a chiusura rapida  
(IP 67)

**PREMASGARD® 112x-SD**

Collegamenti della pressione in **basso**,  
con/senza display,  
con coperchio a scatto  
(IP 54)



<b>PREMASGARD® 111x</b>		Trasmittitori di pressione, di pressione differenziale e portata in volume, <i>Premium</i> (collegamenti di pressione in alto)				
Range di pressione (regolabili)	Tipo/WG01	Collegamento 2 o 3 conduttori	Uscita	Display	N. art. (con viti a chiusura rapida)	Prezzo
<b>max. ± 1000 Pa / 4.0 inWC</b>	<b>PREMASGARD® 1111</b>				<b>IP 67</b>	
0 (- 100)...+ 100 Pa / 0.4 inWC	PREMASGARD 1111-I	2	4...20 mA		1301-1112-0010-000	<b>167,83 €</b>
0 (- 300)...+ 300 Pa / 1.2 inWC	PREMASGARD 1111-I LCD	2/3	4...20 mA	■	1301-1112-2010-00L	<b>223,69 €</b>
0 (- 500)...+ 500 Pa / 2.0 inWC	-	3	0-10 V		vedi <b>PREMASGARD® 211x</b>	
0 (- 1000)...+ 1000 Pa / 4.0 inWC						
<b>max. ± 5000 Pa / 20 inWC</b>	<b>PREMASGARD® 1115</b>				<b>IP 67</b>	
0 (- 1000)...+ 1000 Pa / 4 inWC	PREMASGARD 1115-I	2	4...20 mA		1301-1112-0050-000	<b>167,83 €</b>
0 (- 2000)...+ 2000 Pa / 8 inWC	PREMASGARD 1115-I LCD	2/3	4...20 mA	■	1301-1112-2050-00L	<b>223,69 €</b>
0 (- 3000)...+ 3000 Pa / 12 inWC	-	3	0-10 V		vedi <b>PREMASGARD® 211x</b>	
0 (- 5000)...+ 5000 Pa / 20 inWC						
Diverse opzioni di commutazione:	L'impostazione dei <b>range di pressione</b> dipende dal tipo di apparecchio e dal DIP switch.					
Sistema delle unità:	La visualizzazione sul display è commutabile da unità SI a imperiali (tramite DIP switch).					
Collegamento:	<b>Variante I con collegamento a 2 conduttori</b> per apparecchi con / senza display (senza illuminazione)					
Come opzione:	Collegamento cavo con <b>connettore M12</b> secondo DIN EN 61076-2-101 (su richiesta)					

<b>PREMASGARD® 112x</b>		Trasmittitori di pressione, di pressione differenziale e portata in volume, <i>Premium</i> (collegamenti di pressione in basso)				
Range di pressione (regolabili)	Tipo/WG01	Collegamento 2 o 3 conduttori	Uscita	Display	N. art. (con viti a chiusura rapida)	Prezzo
<b>max. ± 1000 Pa / 4.0 inWC</b>	<b>Tipo 1121</b>				<b>IP 67</b>	
0 (- 100)...+ 100 Pa / 0.4 inWC	PREMASGARD 1121-I	2	4...20 mA		1301-1172-0010-000	<b>167,83 €</b>
0 (- 300)...+ 300 Pa / 1.2 inWC	PREMASGARD 1121-I LCD	2/3	4...20 mA	■	1301-1172-2010-00L	<b>223,69 €</b>
0 (- 500)...+ 500 Pa / 2.0 inWC	-	3	0-10 V		vedi <b>PREMASGARD® 212x</b>	
0 (- 1000)...+ 1000 Pa / 4.0 inWC						
<b>max. ± 5000 Pa / 20 inWC</b>	<b>Tipo 1125</b>				<b>IP 67</b>	
0 (- 1000)...+ 1000 Pa / 4 inWC	PREMASGARD 1125-I	2	4...20 mA		1301-1172-0050-000	<b>167,83 €</b>
0 (- 2000)...+ 2000 Pa / 8 inWC	PREMASGARD 1125-I LCD	2/3	4...20 mA	■	1301-1172-2050-00L	<b>223,69 €</b>
0 (- 3000)...+ 3000 Pa / 12 inWC	-	3	0-10 V		vedi <b>PREMASGARD® 212x</b>	
0 (- 5000)...+ 5000 Pa / 20 inWC						
Diverse opzioni di commutazione:	L'impostazione dei <b>range di pressione</b> dipende dal tipo di apparecchio e dal DIP switch.					
Sistema delle unità:	La visualizzazione sul display è commutabile da unità SI a imperiali (tramite DIP switch).					
Collegamento:	<b>Variante I con collegamento a 2 conduttori</b> per apparecchi con / senza display (senza illuminazione)					
Come opzione:	Collegamento cavo con <b>connettore M12</b> secondo DIN EN 61076-2-101 (su richiesta)					