

Sonda del flusso d'aria a pendolo / flussometro d'aria, elettronico, involucro a parete con sonda esterna per canale, incl. flangia di montaggio, con uscita attiva / di commutazione

Sonda elettronica del flusso d'aria a pendolo **RHEASGARD® PLGF** con uscita attiva, involucro in plastica antiurto con viti a chiusura rapida, con avvitamento cavo, con/senza display, con sonda esterna per canale incl. flangia di montaggio, per determinare la velocità di flusso (0,1...20 m/s). Il trasmettitore di misura trasforma il segnale di misura in un segnale normalizzato di 0 - 10 V.

Sonda elettronica del flusso d'aria a pendolo/flussometro d'aria **RHEASGARD® PLGF** (senza display) e **PLGFV** (con display) con uscita attiva e di commutazione, involucro in plastica antiurto con viti a chiusura rapida, con avvitamento cavo, con sonda esterna per canale incl. flangia di montaggio, per determinare la velocità di flusso (0,1...20 m/s). Nell'apparecchio **PLGFV** è possibile consultare alternativamente al flusso la caratteristica tecnica calcolata per la portata in volume (configurazione tramite display). Il trasmettitore di misura riconosce automaticamente il tipo di uscita necessaria e trasforma le grandezze di misura nel segnale normalizzato necessario di 0-10 V oppure 4...20 mA (**Automatic Output Switching**).

Flussometro d'aria elettronico a pendolo **RHEASREG® PLSW** con uscita di commutazione, involucro in plastica antiurto con viti a chiusura rapida, con avvitamento cavo, con/senza display, con sonda esterna per canale incl. flangia di montaggio, per determinare la velocità di flusso (0,1...20 m/s).

Le sonde di flusso sono indicate per monitorare o gestire i flussi d'aria in canali, ventilatori, valvole a farfalla e per monitorare in funzione del flusso gli umidificatori e le batterie elettriche di riscaldamento secondo DIN 57100 parte 420 o per l'impiego in collegamento con impianti DDC.

DATI TECNICI

Alimentazione di tensione:	24 V AC / DC (± 10%)	
Corrente assorbita:	ca. 3 VA (PLGF, PLSW-W24) ca. 4 VA (PLGF, PLGFV)	
Grandezze:	velocità di flusso [m/s], portata in volume [m³/h]	
Uscite:	PLGF	1x 0-10 V (variante U)
	PLGF(V)	1x 0-10 V / 4...20 mA (tramite Automatic Output Switching – l'apparecchio riconosce il tipo di uscita necessario e commuta automaticamente sull'uscita U oppure I); contatto in scambio 24 V (max. 5 A, cos φ = 1,0)
	PLSW-W24	contatto in scambio 24 V (max. 5 A, cos φ = 1,0)

FLUSSO D'ARIA

Sensore:	calorimetrico, con compensazione della temperatura, con protezione antirottura sonda, con calibrazione manuale del punto zero (tramite pulsante)
Range di misura:	0,1...20 m/s
Precisione:	± 0,5 m/s + max. ± 3% Vf (22°C, 50% u.r., 1013 mbar)
Stabilità a lungo termine:	± 0,5% Vf all'anno
Ripetibilità:	± 1,0% Vf
Punto di commutazione:	1...20 m/s, valore soglia regolabile tramite potenziometro
Isteresi di commutazione:	2,0% Vf
Tempo di avviamento:	< 2 min
Tempo di risposta:	< 5 s
Inibizione all'accensione:	0 / 60 s (PLGF/PLSW senza display), attivabile tramite DIP switch 0...120 s (PLGF/PLSW con display, PLGF/PLGFV), regolabile tramite potenziometro
Fluido:	aria non tossica senza condensa, senza sottopressione e/o sovrappressione
Temperatura del fluido:	0...+70 °C
Involucro:	plastica, resistente ai raggi UV, materiale poliammidico, rinforzato al 30% con sfere di vetro, con viti a chiusura rapida (combinazione intaglio/impronta a croce), colore bianco traffico (simile a RAL 9016), il coperchio per il display è trasparente!
Dimensioni involucro:	126 x 90 x 50 mm (Tyr2)
Collegamento cavo:	avvitamento cavo in plastica (M 16 x 1,5; con scarico della trazione, sostituibile, diametro interno max. 10,4 mm)
Collegamento elettrico:	0,2 - 1,5 mm², tramite morsetto push-in
Sonda/sensore:	materiale poliammidico (PAG), colore bianco (supporto sensore blu), antitorsione, Ø 12 mm, lung. install. = ca. 20 - 155 mm, v _{max} = 30 m/s (aria)
Cavo sensore:	PVC LiYY, 5 fili, lunghezza cavo = ca. 2,4 m
Collegamento di processo:	tramite flangia di montaggio incl. guarnizione (compresa nella fornitura)
Montaggio:	involucro a parete con sonda esterna per canale - osservare la direzione del flusso!
Temperatura ambiente:	stoccaggio -20...+50 °C; esercizio 0...+50 °C
Umidità dell'aria ammessa:	< 98% u.r., aria senza condensa
Classe di protezione:	III (secondo EN 60 730) per UB = 24 V
Grado di protezione:	IP 65 (secondo EN 60 529) involucro; sensori IP 20
Norme:	conformità CE secondo la direttiva CEM 2014 / 30 / EU
Come opzione:	display illuminato , a tre righe, dimensioni ca. 70 x 40 mm (L x A), per l'indicazione di velocità di flusso e portata in volume



NEW

S+S REGELTECHNIK

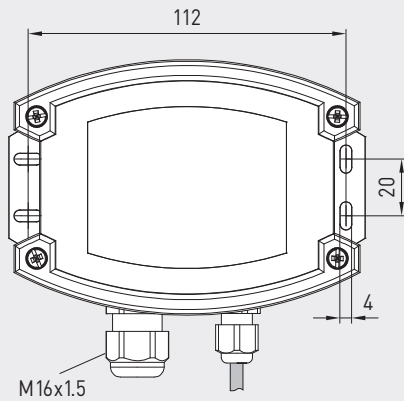
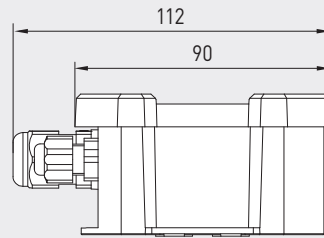
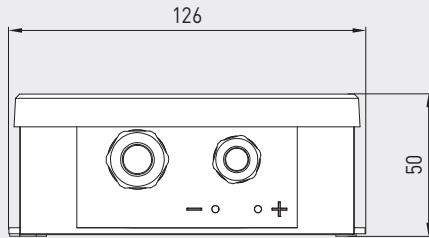
RHEASGARD® **PLGFxx**
RHEASREG® **PLSWxx**

Sonda del flusso d'aria a pendolo / flussometro d'aria, elettronico,
involucro a parete con sonda esterna per canale, incl. flangia di montaggio,
con uscita attiva / di commutazione

Disegno quotato
(mm)

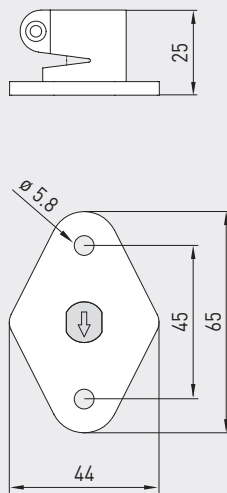
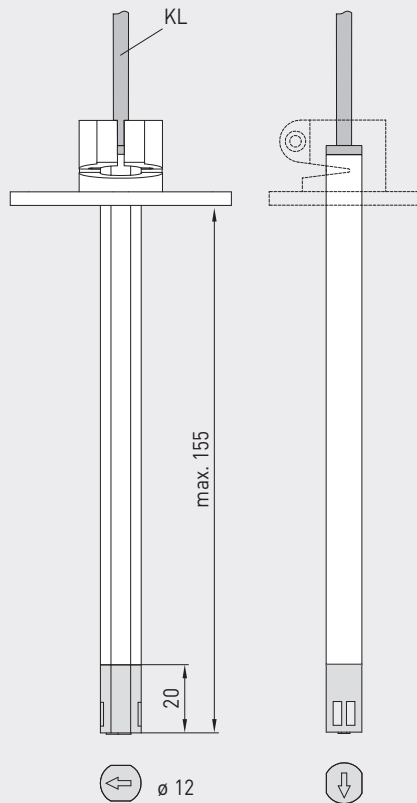
**PLGF
PLSW**
Involucro

**PLGF
PLSW**
Involucro con
sonda esterna



Disegno quotato
(mm)

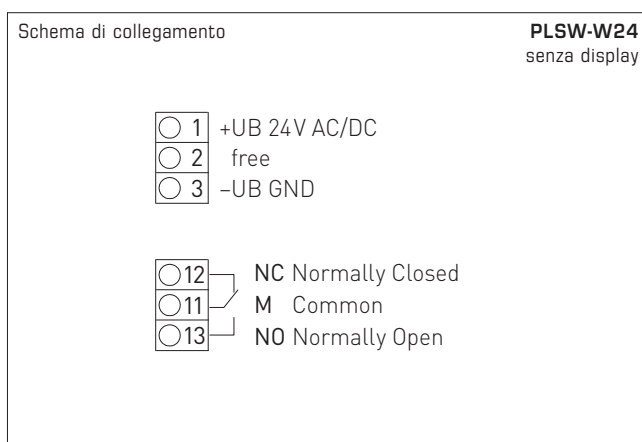
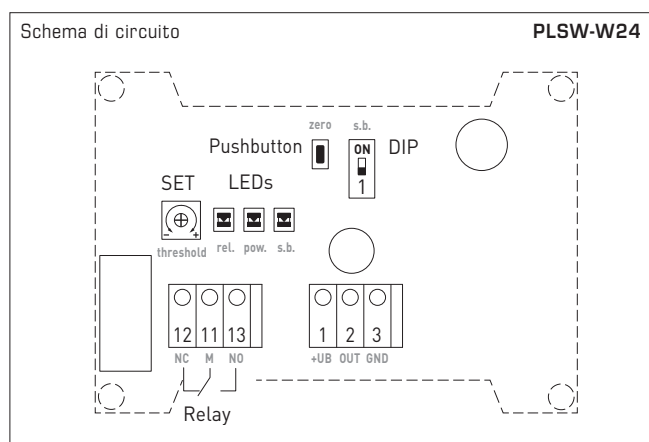
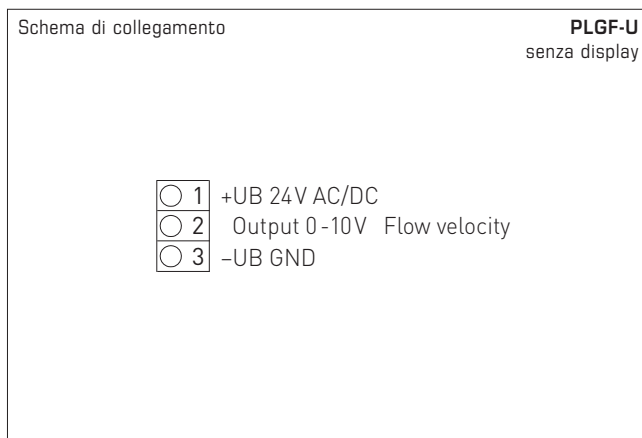
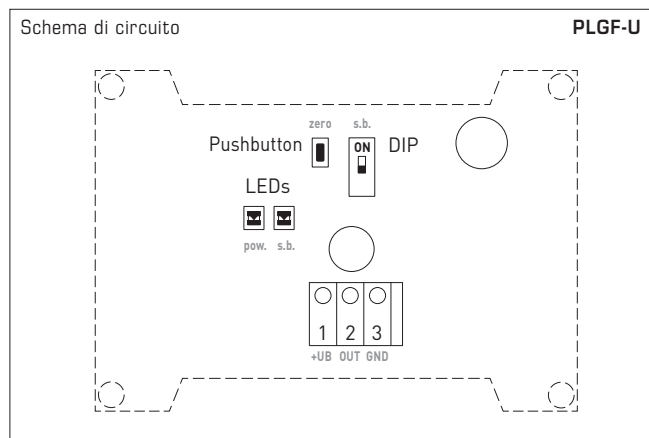
**PLGF
PLSW**
Sonda



Automatic detection and switching
to standard signal 0...10V or 4...20mA

AOS-PATENTED
AUTOMATIC OUTPUT SWITCHING

Sonda del flusso d'aria a pendolo / flussometro d'aria, elettronico,
involucro a parete con sonda esterna per canale, incl. flangia di montaggio,
con uscita attiva / di commutazione



PLSW-W24
con contatto in scambio,
UB = 24V

PLGF-U
con uscita 0-10V,
UB = 24V



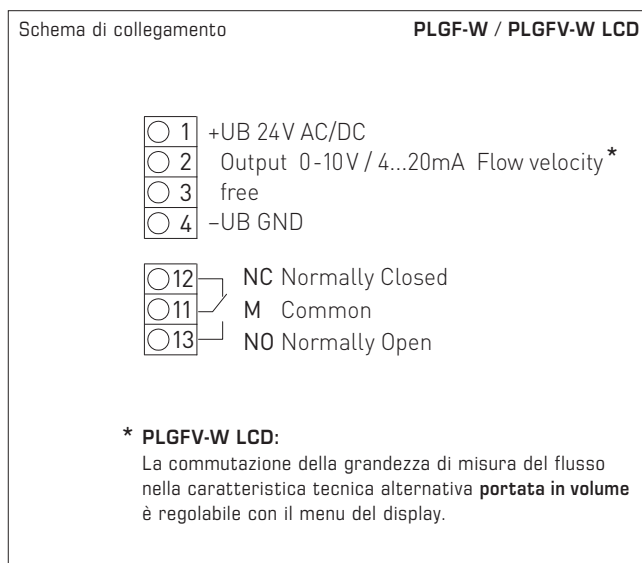
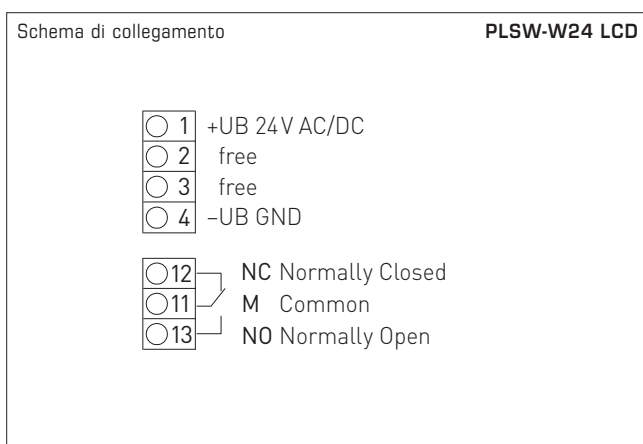
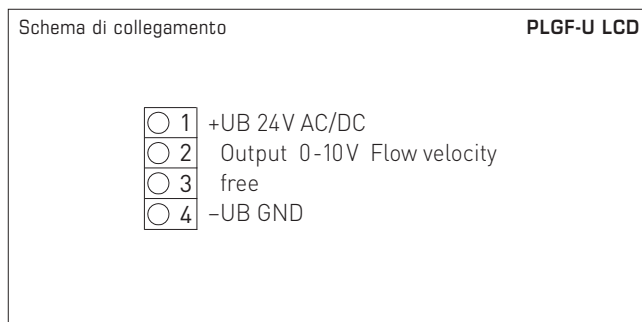
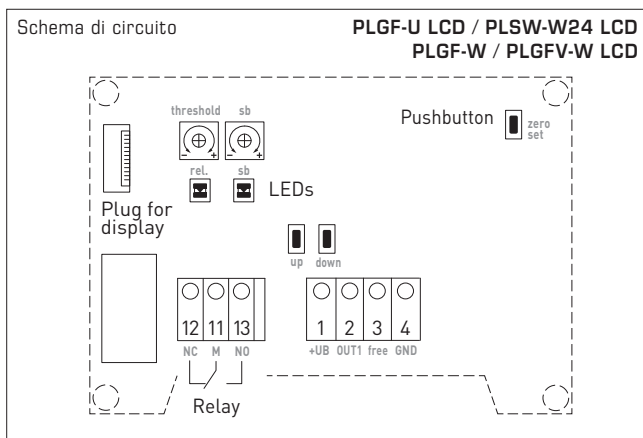


NEW

S+S REGELTECHNIK

RHEASGARD® PLGFxx
RHEASREG® PLSWxx

Sonda del flusso d'aria a pendolo / flussometro d'aria, elettronico,
involucro a parete con sonda esterna per canale, incl. flangia di montaggio,
con uscita attiva / di commutazione



RHEASGARD® PLGF	Sonda del flusso dell'aria a pendolo, elettronica, con uscita attiva
RHEASGARD® PLGF(V)-W	Sonda del flusso d'aria, elettronica, con uscita attiva e di commutazione
RHEASREG® PLSW-W24	Flussometro d'aria a pendolo elettronico con uscita commutabile

Tipo/WG01	Alimentazione di tensione	Uscita attiva	Uscita di commutazione	altre caratteristiche tecniche	Display	N. art.	Prezzo
PLGF		Variante U					
PLGF-U	24V AC/DC	1x 0-10V	-	-		1701-6111-0101-000	260,66 €
PLGF-U LCD	24V AC/DC	1x 0-10V	-	-	■	1701-6111-1101-000	327,85 €
Come opzione:	cavodi collegamento con connettore M12 secondo EN 61076-2-101						su richiesta
PLGF(V)-W		AOS					
PLGF-W	24V AC/DC	1x 0-10V/4...20mA	1 contatto in scambio	-		1701-6118-0100-001	330,18 €
PLGFV-W LCD	24V AC/DC	1x 0-10V/4...20mA	1 contatto in scambio	V	■	1701-6118-1300-001	406,63 €
PLSW-W24							
PLSW-W24	24V AC/DC	-	1 contatto in scambio	-		1701-6113-0101-001	228,23 €
PLSW-W24 LCD	24V AC/DC	-	1 contatto in scambio	-	■	1701-6113-1101-001	283,84 €

Nota: **Contattoin scambio** con reset automatico
(il relè si apre automaticamente quando si torna di nuovo sotto il valore soglia)

AOS (Automatic Output Switching) = interfaccia analogica brevettata (brevetto n. DE 10 2015 015 941 B4),
L'apparecchio riconosce automaticamente il tipo di uscita necessario 0-10V oppure 4...20mA

V = Portata in volume (0...200.000 m³/h) – caratteristica tecnica alternativa configurabile tramite display!