

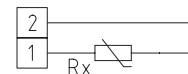
**Sensor de temperatura por contacto /  
sensor de temperatura  
con salida pasiva**

Pequeño termómetro de resistencia por contacto con carcasa de aluminio (sensor de cable). El **THERMASGARD® OFTF** es un sensor que mide la temperatura en superficies planas y hasta desniveladas en cierta medida. Además de que mide, por ejemplo, la temperatura superficial de ventanas o paredes, sirve como sensor de condensación en superficies.

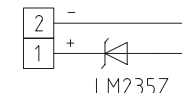
**DATOS TÉCNICOS**

Rango de medida:	-30...+105 °C
Sensores / Salida:	ver tabla, pasiva <b>(Perfect Sensor Protection en IP68)</b>
Circuito de maniobra:	2 conductores
Corriente de medida:	< 0,6 mA (Pt1000) < 1,0 mA (Pt100) < 0,3 mA (Ni1000, Ni1000 TK5000) < 2,0 mW (NTC xx) 400 µA...5 mA (LM235Z)
Conexión de proceso:	con orificio de fijación en el cabezal sensor o fijar con el correspondiente adhesivo a la superficie a medir
Manguito de protección:	aluminio
Dimensiones:	8 x 8 x 50 mm
Cable de conexión:	PVC; 1,5 m, LiYY, 2 x 0,25 mm², extremos desaislados, con terminales de cables (opcionalmente con cable de silicona SiHF, hasta +180 °C)
Resistencia de aislamiento:	≥ 100 MΩ, a +20 °C (500 V DC)
Humedad admisible:	< 95 % h. r., sin condensación
Clase de protección:	III (según EN 60 730)
Tipo de protección:	<b>IP 65</b> (según EN 60 529) <b>manguito</b> estanco a la humedad (estándar) <b>IP 68</b> (según EN 60 529) <b>manguito</b> estanco al agua (opcional)

1x circuito de maniobra  
de dos conductores  
**Estándar**



1x circuito de maniobra  
de dos conductores  
**LM235Z (KP 10)**

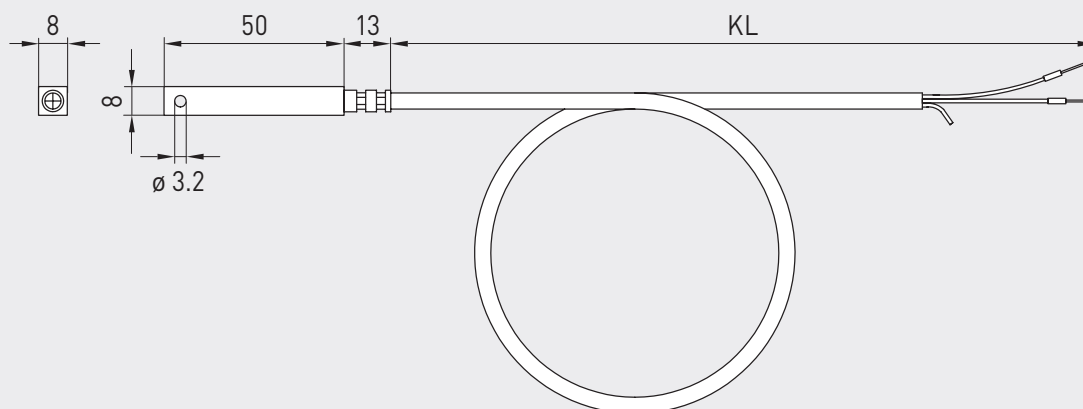


High-performance encapsulation against  
vibration, mechanical stress and humidity



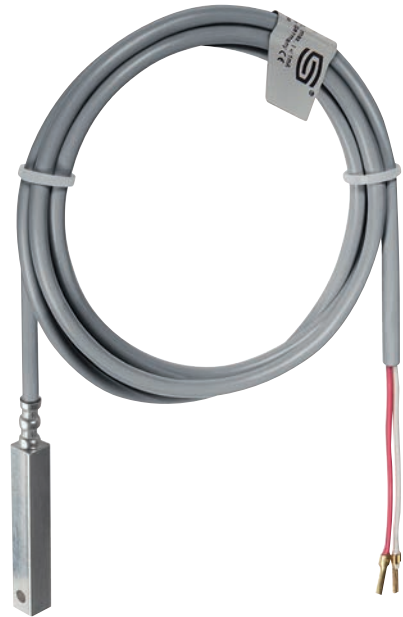
Dibujo acotado

OFTF





OUTF



THERMASGARD® OUTF		Sensor de temperatura por contacto / sensor de temperatura	
Tipo / WG03	Sensor / Salida	Ref.	Precio
<b>OUTF</b>		<b>IP65</b>	
OUTF Pt100 PVC 1,5M	Pt100 (según DIN EN 60751, clase B)	1101-6010-1211-110	<b>40,81 €</b>
OUTF Pt1000 PVC 1,5M	Pt1000 (según DIN EN 60751, clase B)	1101-6010-5211-110	<b>40,81 €</b>
OUTF Ni1000 PVC 1,5M	Ni1000 (según DIN EN 43760, clase B, TCR = 6180 ppm / K)	1101-6010-9211-110	<b>43,17 €</b>
OUTF NiTK PVC 1,5M	Ni1000 TK5000 (TCR = 5000 ppm / K), LG - Ni1000	1101-6011-0211-110	<b>47,74 €</b>
OUTF LM235Z PVC 1,5M	LM235Z (TCR = 10 mV / K; 2,73 V a 0 °C), KP10	1101-6012-1211-110	<b>41,60 €</b>
OUTF NTC1,8K PVC 1,5M	NTC 1,8K	1101-6011-2211-110	<b>39,25 €</b>
OUTF NTC10K PVC 1,5M	NTC 10K	1101-6011-5211-110	<b>39,25 €</b>
OUTF NTC20K PVC 1,5M	NTC 20K	1101-6011-6211-110	<b>39,25 €</b>
Recargo:	Tipo de protección <b>IP68</b> (manguito del sensor herméticamente sellado) por metro de cable de conexión de 2 conductores ( <b>PVC/Silicona</b> ) por metro de cable de conexión de 4 conductores ( <b>PVC/Silicona</b> )	sobre demanda sobre demanda	<b>3,75 €</b>
Pedido especial, ejemplo:	Tipo, sensor, longitud del cable por ejemplo, OUTF Pt100, 3 m; OUTF Pt100 1 / 3 DIN, 4 m; OUTF KTY 81-210, 6 m		