

**Convertidor de temperatura media,
incl. brida de montaje, apto para Bluetooth,
con conexión EtherCATP**

Convertidor de temperatura media conectable en red THERMASGARD® MWTM-EtherCATP con conector M8 (codificación EtherCATP), apto para Bluetooth, en carcasa de plástico a prueba de golpes con tornillos de cierre rápido, a elegir con/sin display y gráfico de barras, con varilla sensora flexible (0,4...20m, completamente activa) en tubo protector robusto de cobre con recubrimiento de plástico, incl. brida de montaje.

El sensor de varilla sirve para el registro de la temperatura media (valor medio) en medios gaseosos. Se utiliza en canales de ventilación y climatización en toda la sección transversal o en una longitud definida (tendido en forma de meandros registra uniformemente la temperatura adyacente). Para el montaje correcto de la varilla se comercializan garras de montaje MK-05-M (accesorio). El sensor está calibrado de fábrica.

Convertidor de medida apto para EtherCATP para requisitos industriales con máxima fiabilidad: con integración sencilla en el nivel de PLC a través del fichero de configuración ESI del equipo, con posibilidades de diagnóstico (como contador de errores de comunicación), posibilidades de ajuste ampliadas, datos históricos consultables (mín/máx) y determinación del intervalo de mantenimiento del sensor. Opcionalmente con display grande iluminado (tres líneas, programable individualmente en el rango de siete segmentos y matriz de puntos) y gráfico de barras (siete cifras, LED de libre configuración) para la representación gráfica, p.ej. como indicador tipo semáforo.

MWTM-EtherCATP
Longitud de las varillas
0,4 m

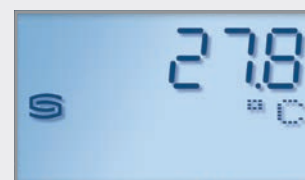


EtherCATP
conexión de cable e
indicación de estado LED

DATOS TÉCNICOS

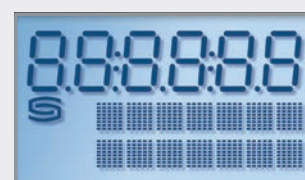
Alimentación de tensión:	24 V DC a través de EtherCATP (U ₃)
Consumo de energía:	< 3 W
Protocolo de bus:	EtherCAT
Tecnología inalámbrica:	Bluetooth (LE)
Sensor:	Pt1000, DIN EN 60751, clase B
Rango de medición:	-50...+150 °C T_{min} -50 °C, T_{max} +80 °C
Precisión temperatura:	típico ±0,2 K a +25 °C
Medio:	aire limpio y gases no agresivos, no inflamables
Sensor:	activo en toda su longitud (formador de valor medio)
Material de la varilla:	tubo protector de cobre con recubrimiento de plástico, con resorte de protección contra dobladuras y manguito de acero inoxidable V4A (1.4571)
Dimensiones de la varilla:	Ø = 5,0 mm, longitud nominal (LN) = 0,4 m / 3 m / 6 m (longitud nominal opcional hasta máx. 20 m)
Colocación de la varilla:	Radio de flexión: > 35 mm Carga oscilante: ≤ 0,5 g Carga de tracción: < 480 N
Carcasa:	plástico, resistente a rayos UV, poliamida, 30 % reforzado de bolas de vidrio, con tornillos de cierre rápido (combinación ranura / ranura en cruz), color blanco tráfico (equivalente a RAL 9016), ¡la tapa del display es transparente!
Dimensiones carcasa:	126 x 90 x 50 mm (Tyr 2)
Conexión de cable:	Conector M8 , codificación EtherCATP
Conexión de proceso:	mediante brida de montaje de plástico (forma parte del suministro) y garras de montaje MK-05-M (accesorio opcional)
Temperatura ambiente:	convertidor de medida -30...+70 °C
Humedad del aire admisible:	< 95 % h. r., sin condensación
Clase de protección:	III (según EN 60 730)
Tipo de protección:	IP 54 (según EN 60 529) en estado montado
Normas:	conformidad CE, según directiva CEM 2014 / 30 / EU y según RED 2014 / 53 / EU
Equipamiento:	Display con iluminación , tres líneas, programable, ventana de empotrar aprox. 51 x 29 mm (A x H), para la indicación de la temperatura efectiva o un valor de indicación programable individualmente. Gráfico de barras , siete líneas, LED de configuración libre, para la indicación gráfica del valor de medición.
ACCESORIOS	ver tabla

Indicación del display
Valor de medición **xx-ECATP**
Tyr 2



Temperature

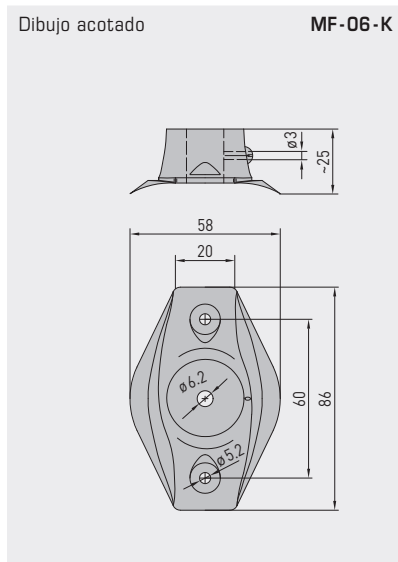
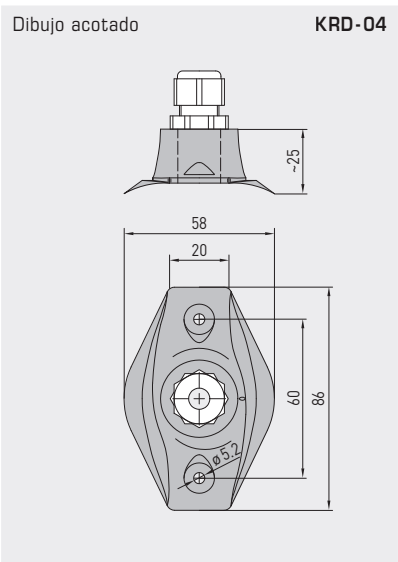
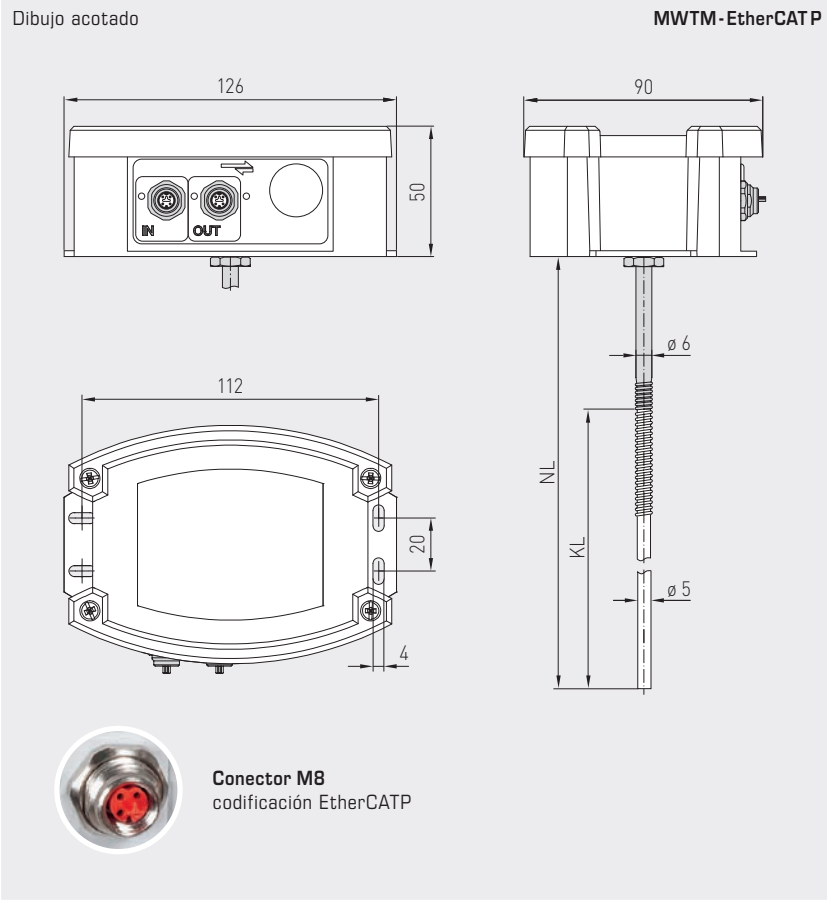
Indicación del display
programable **xx-ECATP**
Tyr 2





S+S REGELTECHNIK

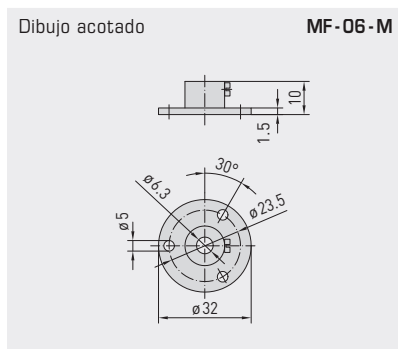
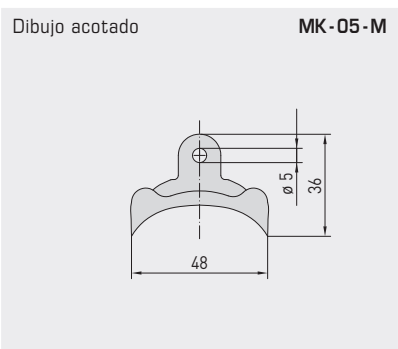
Convertidor de temperatura media, incl. brida de montaje, apto para Bluetooth, con conexión EtherCAT P



MF-06-K
Brida de montaje de plástico (forma parte del suministro)



KRD-04
Paso de tubo capilar de plástico (opcional)



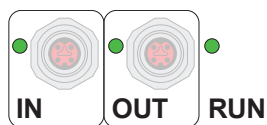
MF-06-M
Brida de montaje de acero inoxidable (opcional)



MK-05-M
Garras de montaje de acero galvanizado (opcional)



Convertidor de temperatura media,
incl. brida de montaje, apto para Bluetooth,
con conexión EtherCATP



MWTM-EtherCAT P
con display y gráfico de barras



EtherCAT P	Indicador de estado LED
1.º LED	"IN"
apagado	sin conexión al módulo EtherCAT anterior
encendido	LINK: conexión al módulo EtherCAT anterior
intermitente	ACT: comunicación con el módulo EtherCAT anterior
2.º LED	"OUT"
apagado	sin conexión al módulo EtherCAT posterior
encendido	LINK: conexión al módulo EtherCAT posterior
intermitente	ACT: comunicación con el módulo EtherCAT posterior
3.º LED	"RUN"
apagado	El módulo EtherCAT está en estado "Init"
intermitente rápido	El módulo EtherCAT está en estado "Pre-Operational"
intermitente lento	El módulo EtherCAT está en estado "Safe-Operational"
encendido	El módulo EtherCAT está en estado "Operational"
Los LED de estado se encuentran junto al cable de conexión.	



S+S REGELTECHNIK

THERMASGARD® MWTM - EtherCAT P

Convertidor de temperatura media,
incl. brida de montaje, apto para Bluetooth,
con conexión EtherCAT P

MWTM - EtherCAT P

Longitud de las varillas
3 m / 6 m



MWTM - EtherCAT P

Longitud de las varillas
0,4 m



THERMASGARD® MWTM - EtherCAT P Convertidor de temperatura media con conexión EtherCAT P

Tipo / WG02	Rango de medición Temperatura	Salida	Longitud de las varillas	Gráfico de barras Display	Ref.	Precio
MWTM-ECATP xx						
MWTM-ECATP 0,4m	-50...+150 °C	EtherCAT P	0,4 m		2001-4211-9100-001	424,50 €
MWTM-ECATP 0,4m LCD				<input type="checkbox"/> <input checked="" type="checkbox"/>	2001-4212-9100-001	475,55 €
MWTM-ECATP 3,0m	-50...+150 °C	EtherCAT P	3,0 m		2001-4211-9100-011	462,68 €
MWTM-ECATP 3,0m LCD				<input type="checkbox"/> <input checked="" type="checkbox"/>	2001-4212-9100-011	513,71 €
MWTM-ECATP 6,0m	-50...+150 °C	EtherCAT P	6,0 m		2001-4211-9100-021	510,38 €
MWTM-ECATP 6,0m LCD				<input type="checkbox"/> <input checked="" type="checkbox"/>	2001-4212-9100-021	561,40 €
Nota:	Conexión del cable con conector M8 (codificación EtherCAT P)					

ACCESORIOS

MF-06-K	Brida de montaje de plástico (forma parte del suministro)	7100-0030-1000-000	6,75 €
MF-06-M	Brida de montaje de acero inoxidable, Ø = 35 mm	7100-0030-5000-100	13,87 €
KRD-04	Paso de tubo capilar de plástico	7100-0030-7000-000	9,84 €
MK-05-M	Garras de montaje de acero galvanizado (6 unidades)	7100-0034-0000-000	10,91 €

ver más información en el capítulo "Accesorios"

