

Sonda di qualità dell'aria per canale (VOC) e trasmettitore di misura, incl. flangia di montaggio, calibrabile, con diverse opzioni di commutazione e uscita attiva (Automatic Output Switching) / di commutazione

Prodotto brevettato di qualità (brevetto n DE 10 2014 010 719.1 (FLOW), DE 10 2015 015 941 B4 (AOS))

Sonda per canale **AERASGARD® KLQ-SD** che non necessita di manutenzione, con uscita attiva, calibrabile, in involucro di plastica antiurto con viti a chiusura rapida, incl. flangia di montaggio, per rilevare la qualità dell'aria (0...100% VOC). Il trasmettitore di misura trasforma le grandezze di misura in un segnale normalizzato di 0-10V.

Sonda per canale **AERASGARD® KLQ-AW** che non necessita di manutenzione, con uscita attiva / di commutazione, calibrabile, in involucro di plastica antiurto con viti a chiusura rapida, incl. flangia di montaggio, per rilevare la qualità dell'aria (0...100% VOC). Il trasmettitore di misura riconosce automaticamente il tipo di uscita necessaria (**Automatic Output Switching**) e trasforma le grandezze di misura in un segnale normato di 0-10V o 4...20mA.

La sonda trova applicazione in uffici, hotel, sale per conferenze, appartamenti, negozi ecc. e serve per la valutazione del clima dell'ambiente. Questo permette un'areazione dell'ambiente a risparmio energetico adeguata alle necessità, riducendo quindi i costi e aumentando il grado di benessere.

La qualità dell'aria viene rilevata attraverso il **senore VOC** (sensore di gas misto per sostanze organiche volatili). Questo rileva l'esposizione dell'aria ambiente ai gas contaminanti, come il fumo di sigarette, le esalazioni corporee, l'aria respirata, i vapori di solventi, le emissioni dell'edificio ecc. In base alla contaminazione dell'aria desiderata, è possibile impostare una sensibilità VOC bassa (SLOW), media (NORMAL) o alta (FAST).

DATI TECNICI

Alimentazione di tensione:	24 V AC / DC (± 10 %)
Potenza assorbita:	tipico < 4,8 W / 24 V DC; < 6,8 VA / 24 V AC; corrente di picco 200 mA
Uscita:	KLQ-SD 0-10 V (impostazione fissa) KLQ-AW automatica 0-10V/4...20 mA (Automatic Output Switching – Il dispositivo riconosce il tipo di uscita necessario e commuta automaticamente sull'uscita U o I), >15k Ohm carico con AOS-U / 25...450 Ohm carico con AOS-I, con potenziometro di offset (± 10% del range di misura)
Uscita relè:	KLQ-SD senza contatto in scambio KLQ-AW contatto in scambio a potenziale zero (24 V / 1 A), punto di commutazione regolabile tramite potenziometro SET, range di impostazione 10...95% del range di misura impostato isteresi 1% del range di misura impostato
Unità di misura:	VOC [%]
Sensore:	Senore VOC (ossido metallico) con algoritmo automatico per la qualità dell'aria (volatili organic compounds = composti organici volatili)
Range di misura:	0...100% qualità dell'aria (0% = aria pulita / 100% = aria sporca), riferita al gas di calibrazione, diverse opzioni di commutazione sensibilità VOC SLOW/NORMAL/FAST (selezionabile tramite DIP switch)
Precisione:	tipico ± 20% Vf (riferita al gas di calibrazione)
Durata utile:	> 60 mesi (in condizioni di inquinamento normale), a seconda del tipo di esposizione e dalla concentrazione di gas
Sensibilità alla pressione:	± 0,13 % per mm Hg
Stabilità a lungo termine:	< 2 % in 15 anni
Tempo di risposta:	< 2 minuti, velocità minima del flusso 0,3 m/s (aria)
Tempo di avviamento:	circa 1 ora
Scambio di gas:	diffusione
Temperatura ambiente:	-10...+60 °C
Collegamento elettrico:	0,14 - 1,5 mm ² , tramite morsetti a vite
Collegamento cavo:	Avvitamento cavo in plastica (M 16 x 1,5; con scarico della trazione, intercambiabile, diametro interno max. 10,4 mm) o connettore M12 secondo DIN EN 61076-2-101 (come opzione su richiesta)
Involucro:	Plastica, resistente ai raggi UV, materiale poliammidico, rinforzato al 30% con sfere di vetro, con viti a chiusura rapida (combinazione intaglio / impronta a croce), colore bianco traffico (simile a RAL 9016)
Dimensioni involucro:	72 x 64 x 37,8 mm (Tyr 1 senza display)
Tubo di protezione:	PLEUROFORM™ , materiale poliammidico (PA6), non si gira, Ø 20 mm, NL = 200 mm / 120 mm (accorciato), v _{max} = 30 m/s (aria)
Collegamento di processo:	tramite flangia in plastica (compresa tra gli elementi forniti)
Classe di protezione:	III (secondo EN 60730)
Grado di protezione:	IP65 (secondo EN 60529)* involucro controllato, relazione TÜV SÜD n. 713139052 (Tyr 1) * involucro montato (PLEUROFORM permeabile alla diffusione: IP30)
Norme:	Conformità CE secondo direttiva CEM 2014 / 30 / EU



NEW

S+S REGELTECHNIK

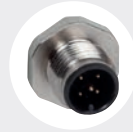
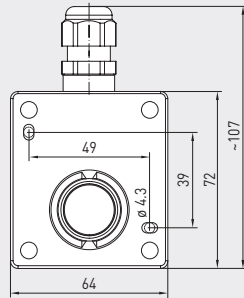
AERASGARD® KLQ-SD
AERASGARD® KLQ-AW

Sonda di qualità dell'aria per canale (VOC) e trasmettitore di misura, incl. flangia di montaggio, calibrabile, con diverse opzioni di commutazione e uscita attiva (Automatic Output Switching) / di commutazione

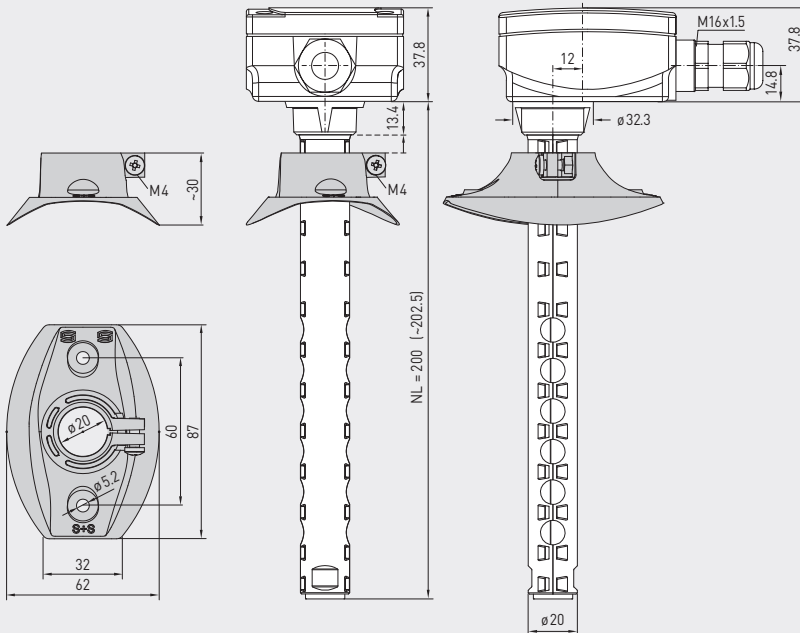


Disegno quotato (mm)

KLQ xx



Connettore M12
(come opzione su richiesta)



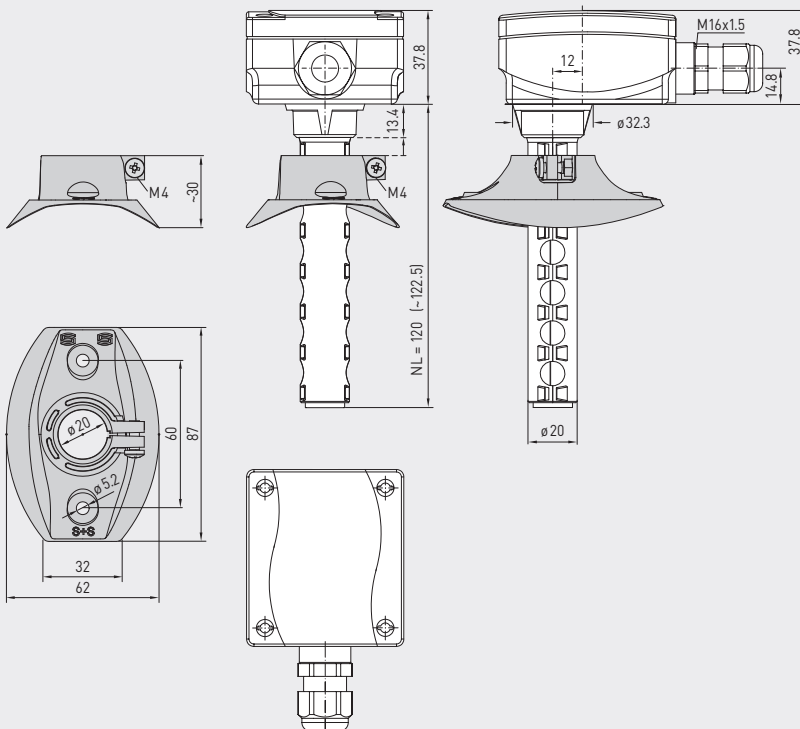
KLQ-SD
KLQ-AW



KLQ-SD 120mm
KLQ-AW 120mm

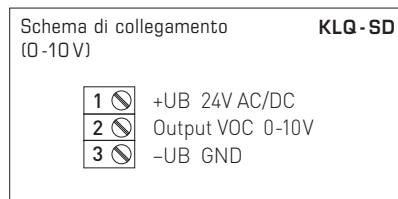
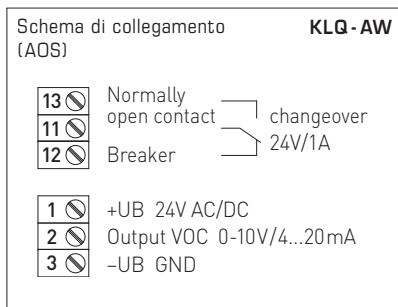
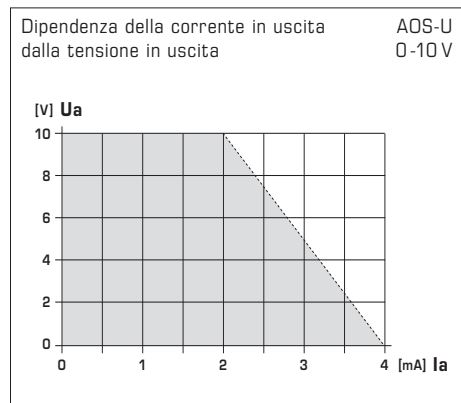
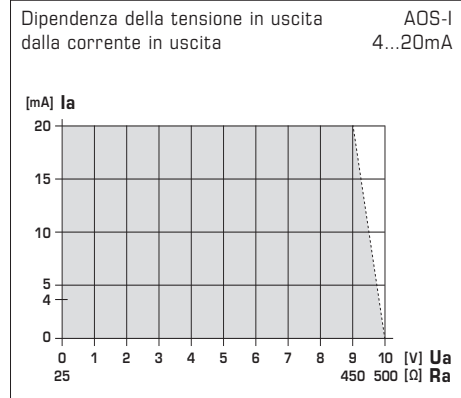
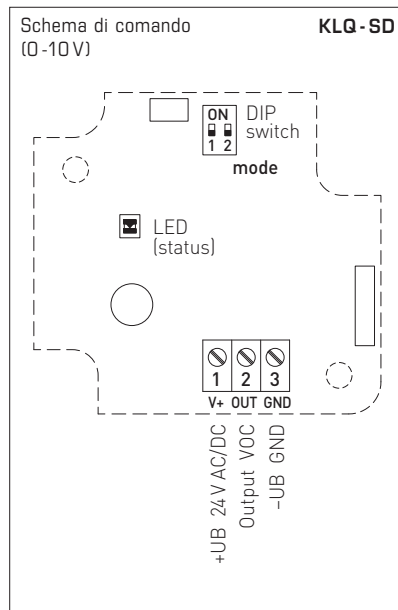
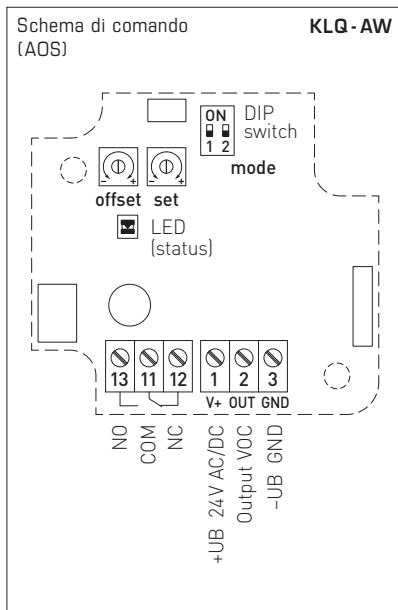


KLQ xx 120mm



MFT-20-K
Flangia di montaggio
in plastica





Per ulteriori informazioni tecniche consultare le istruzioni per l'uso

DIP switch	KLQ-AW / KLQ-SD	
VOC		
Sensibilità VOC	DIP 1	DIP 2
FAST	ON	ON
SLOW	ON	OFF
NORMAL (default)	OFF	OFF

Automatic detection and switching
to standard signal 0...10V or 4...20mA





NEW

S+S REGELTECHNIK

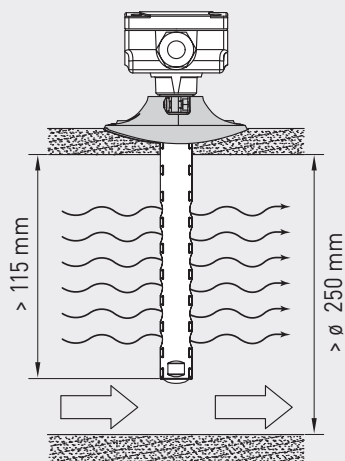
AERASGARD® KLQ-SD
AERASGARD® KLQ-AW

Sonda di qualità dell'aria per canale (VOC) e trasmettitore di misura, incl. flangia di montaggio, calibrabile, con diverse opzioni di commutazione e uscita attiva (Automatic Output Switching) / di commutazione



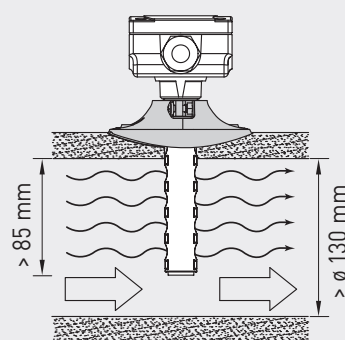
PATENTED

Schema di montaggio (NL 200 mm)



PATENTED

Schema di montaggio (NL 120 mm)



AERASGARD® KLQ-SD Sonda di qualità dell'aria per canale (VOC), *Standard*
AERASGARD® KLQ-AW Sonda di qualità dell'aria per canale (VOC) con contatto in scambio, *Premium*

Tipo/WG02	Range di misura VOC	Uscita VOC	Dotazione (NL)	N. art.	Prezzo
KLQ-SD		(impostazione fissa)		U-Variante	
KLQ-SD-U 120mm	0...100%	0-10V	120mm	- 1501-3170-1001-601	274,01 €
KLQ-SD-U	0...100%	0-10V	200mm	- 1501-3170-1001-600	234,48 €
KLQ-AW		(automatico)		AOS	
KLQ-AW 120MM	0...100%	0-10V / 4...20mA	120mm	W 1501-3150-E301-601	271,53 €
KLQ-AW	0...100%	0-10V / 4...20mA	200mm	W 1501-3150-E301-600	244,75 €
Uscite / Equipaggiamento:	0-10V / 4...20mA (automatico tramite AOS) – W = con contatto in scambio Il dispositivo di tipo "SD" ha un'impostazione fissa di 0-10V senza contatto in scambio!				
Come opzione:	Collegamento cavo con connettore M12 secondo DIN EN 61076-2-101				su richiesta
Nota:	questo apparecchio non deve essere usato come dispositivo importante per la sicurezza!				