

Kanal-Luftqualitätsfühler (VOC) bzw. Messumformer, inkl. Montageflansch, kalibrierfähig, mit Mehrbereichsumschaltung und aktivem (Automatic Output Switching) / schaltendem Ausgang

Patentiertes Qualitätsprodukt (Patent-Nr. DE 10 2014 010 719.1 (FLOW), DE 10 2015 015 941 B4 (AOS))

Wartungsfreier Kanalfühler **AERASGARD® KLQ-SD** mit aktivem Ausgang, kalibrierfähig, im schlagfesten Kunststoffgehäuse mit Schnellverschlusschrauben, inkl. Montageflansch, zur Ermittlung der Luftqualität (0...100% VOC). Der Messumformer wandelt die Messgrößen in ein Normsignal von 0-10V.

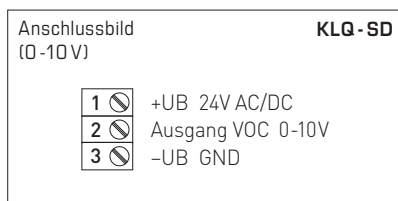
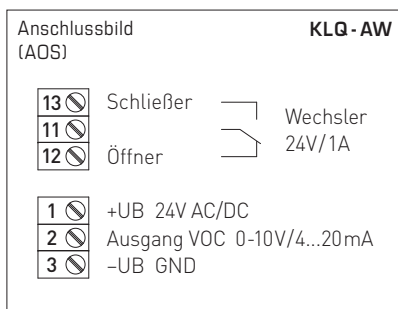
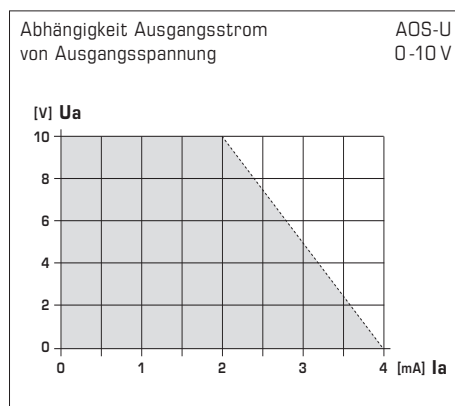
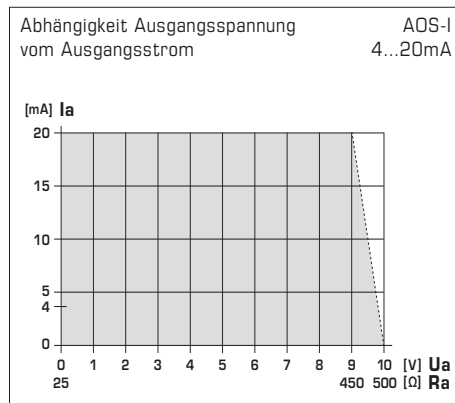
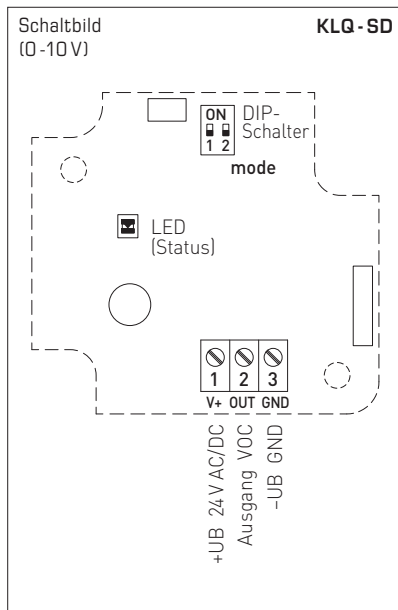
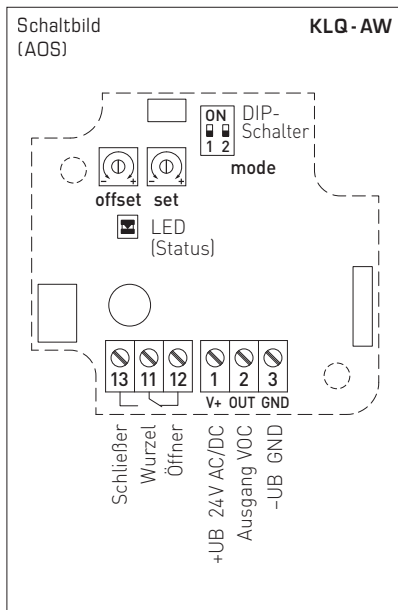
Wartungsfreier Kanalfühler **AERASGARD® KLQ-AW** mit aktivem/schaltendem Ausgang, kalibrierfähig, im schlagfesten Kunststoffgehäuse mit Schnellverschlusschrauben, inkl. Montageflansch, zur Ermittlung der Luftqualität (0...100% VOC). Der Messumformer erkennt automatisch den erforderlichen Ausgangstyp (**Automatic Output Switching**) und wandelt die Messgrößen in ein Normsignal von 0-10V oder 4...20 mA.

Der Fühler findet Einsatz in Büros, Hotels, Tagungsräumen, Wohnungen, Geschäften etc. und dient zur Bewertung des Raumklimas. Dies ermöglicht eine energiesparende, bedarfsgerechte Raumbelüftung und somit eine Senkung der Betriebskosten und Steigerung des Wohlbefindens.

Die Luftgüte wird mittels **VOC-Sensor** (Mischgassensor für flüchtige organische Substanzen) erfasst. Dieser ermittelt die Belastung der Raumluft durch verunreinigte Gase wie Zigarettenrauch, Körperausdünstungen, Atemluft, Lösungsmitteldämpfe, Emissionen etc. Bezüglich der zu erwartenden Luftkontamination ist eine geringe (SLOW), mittlere (NORMAL) oder hohe (FAST) VOC-Empfindlichkeit einstellbar.

TECHNISCHE DATEN

Spannungsversorgung:	24 V AC / DC (± 10 %)	
Leistungsaufnahme:	typisch < 4,8 W / 24 V DC; < 6,8 VA / 24 V AC; Peakstrom 200 mA	
Ausgang:	KLQ-SD	0-10 V (fest eingestellt)
	KLQ-AW	automatisch 0-10V/4...20 mA (Automatic Output Switching – Gerät erkennt den erforderlichen Ausgangstyp und schaltet automatisch auf U- oder I-Ausgang um, >15k Ohm Last bei AOS-U / 25...450 Ohm Bürde bei AOS-I, mit Offset-Potentiometer (± 10% vom Messbereich)
Relais-Ausgang:	KLQ-SD	ohne Wechsler
	KLQ-AW	potentialfreier Wechsler (24 V / 1 A), Schaltpunkt über SET-Potentiometer einstellbar, Einstellbereich 10...95% vom Messbereich Hysterese 1% vom Messbereich
Messgröße:	VOC [%]	
Sensor:	VOC-Sensor (Metalloxid) mit automatischen Luftqualitätsalgorithmus (volatile organic compounds = flüchtige organische Substanzen),	
Messbereich:	0...100% Luftgüte (0% = saubere Luft / 100% = verschmutzte Luft), bezogen auf Kalibriergas, Mehrbereichsumschaltung VOC-Sensibilität SLOW/NORMAL/FAST (über DIP-Schalter wählbar)	
Genauigkeit:	typisch ± 20% EW (bezogen auf das Kalibriergas)	
Lebensdauer:	> 60 Monate (unter Normalbelastung), abhängig von Belastungsart und Gaskonzentration	
Druckabhängigkeit:	± 0,13% pro mm Hg	
Langzeitstabilität:	< 2% in 15 Jahren	
Ansprechzeit:	< 2 Minuten, minimale Strömungsgeschwindigkeit 0,3 m/s (Luft)	
Einlaufzeit:	ca. 1 Stunde	
Gasaustausch:	Diffusion	
Umgebungstemperatur:	-10...+60 °C	
elektrischer Anschluss:	0,14 - 1,5 mm ² , über Schraubklemmen	
Kabelanschluss:	Kabelverschraubung aus Kunststoff (M 16 x 1,5; mit Zugentlastung, auswechselbar, max. Innendurchmesser 10,4 mm) oder M12-Steckverbinder nach DIN EN 61076-2-101 (optional auf Anfrage)	
Gehäuse:	Kunststoff, UV-beständig, Werkstoff Polyamid, 30% glaskugelverstärkt, mit Schnellverschlusschrauben (Schlitz / Kreuzschlitz-Kombination), Farbe Verkehrsweiß (ähnlich RAL 9016)	
Abmessungen Gehäuse:	72 x 64 x 37,8 mm (Tyr 1 ohne Display)	
Schutzrohr:	PLEUROFORM™ , Werkstoff Polyamid (PA6), verdrehsicher, Ø 20 mm, NL = 200 mm / 120 mm (verkürzt), v _{max} = 30 m/s (Luft)	
Prozessanschluss:	mittels Flansch aus Kunststoff (im Lieferumfang enthalten)	
Schutzklasse:	III (nach EN 60730)	
Schutzart:	IP65 (nach EN 60529)* Gehäuse geprüft, TÜV SÜD, Bericht Nr. 713139052 (Tyr 1) * Gehäuse im eingebauten Zustand (diffusionsoffenes PLEUROFORM: IP30)	
Normen:	CE-Konformität nach EMV-Richtlinie 2014 / 30 / EU	



Weitere technische Informationen siehe Bedienungsanleitung

DIP-Schalter	KLQ - AW / KLQ - SD	
VOC		
VOC-Sensibilität	DIP 1	DIP 2
FAST	ON	ON
SLOW	ON	OFF
NORMAL (default)	OFF	OFF

Automatische Erkennung und Umschaltung auf Normsignal 0...10V oder 4...20mA





NEW

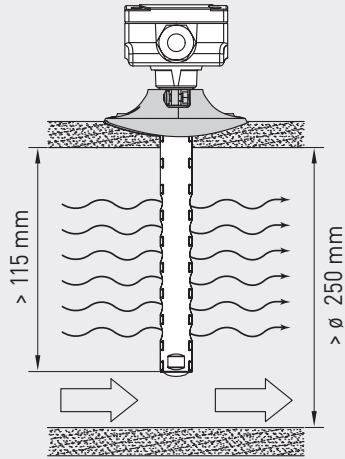
S+S REGELTECHNIK

AERASGARD® KLQ-SD
AERASGARD® KLQ-AW

Kanal-Luftqualitätsfühler (VOC) bzw. Messumformer, inkl. Montageflansch, kalibrierfähig, mit Mehrbereichsumschaltung und aktivem (Automatic Output Switching) / schaltendem Ausgang

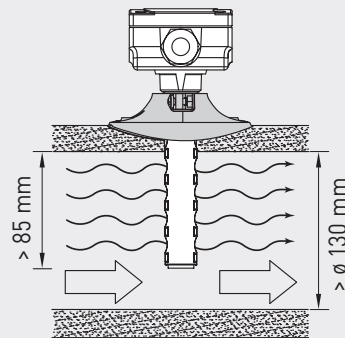
PATENTED

Montageschema (NL 200 mm)



PATENTED

Montageschema (NL 120 mm)



AERASGARD® KLQ-SD Kanal-VOC-Fühler, *Standard*
AERASGARD® KLQ-AW Kanal-VOC-Fühler mit Wechsler, *Premium*

Typ / WG02	Messbereiche VOC	Ausgang VOC	Ausstattung (NL)	Art.-Nr.	Preis
KLQ-SD		(fest eingestellt)		U-Variante	
KLQ-SD-U 120mm	0...100%	0-10V	120mm	- 1501-3170-1001-601	274,01 €
KLQ-SD-U	0...100%	0-10V	200mm	- 1501-3170-1001-600	234,48 €
KLQ-AW		(automatisch)		AOS	
KLQ-AW 120MM	0...100%	0-10V / 4...20mA	120mm	W 1501-3150-E301-601	271,53 €
KLQ-AW	0...100%	0-10V / 4...20mA	200mm	W 1501-3150-E301-600	244,75 €
Ausgang / Ausstattung:	0-10V / 4...20mA (automatisch über AOS) – W = mit Wechsler Bei Gerätetyp 'SD' ist 0-10V fest eingestellt – ohne Wechsler!				
Optional:	Kabelanschluss mit M12-Steckverbinder nach DIN EN 61076-2-101				auf Anfrage
Hinweis:	Dieses Gerät darf nicht als sicherheitsrelevante Einrichtung verwendet werden!				

