

Sonda o trasmettitore di CO2 per canale, incl. flangia di montaggio, calibrazione automatica, con diverse opzioni di commutazione e uscita attiva (Automatic Output Switching) / di commutazione

Prodotto brevettato di qualità (brevetto n DE 10 2014 010 719.1 (FLOW), DE 10 2015 015 941 B4 (AOS))

Sonda per canale **AERASGARD® KCO2-SD** che non necessita di manutenzione, con uscita attiva, calibrazione automatica (impostazione fissa), in involucro di plastica antiurto con viti a chiusura rapida, incl. flangia di montaggio, per rilevare il tenore di CO2 nell'aria (0...2000 ppm / 0...5000 ppm). Il trasmettitore di misura trasforma le grandezze di misura in un segnale normalizzato di 0-10V.

Sonda per canale **AERASGARD® KCO2-AW** che non necessita di manutenzione, con uscita attiva / di commutazione, calibrazione automatica (disattivabile), in involucro di plastica antiurto con viti a chiusura rapida, incl. flangia di montaggio, a scelta con/senza display, per rilevare il tenore di CO2 nell'aria (0...2000 ppm / 0...5000 ppm). Il trasmettitore di misura riconosce automaticamente il tipo di uscita necessaria (**Automatic Output Switching**) e trasforma le grandezze di misura in un segnale normato di 0-10V o 4...20 mA.

La sonda trova applicazione in uffici, hotel, sale per conferenze, appartamenti, negozi ecc. e serve per la valutazione del clima dell'ambiente. Questo permette un'areazione dell'ambiente a risparmio energetico adeguata alle necessità, riducendo quindi i costi e aumentando il grado di benessere. Si consiglia un sensore per ogni 30 m² di superficie.

La misurazione di CO2 avviene tramite **sensores fotoacustico NDIR** (tecnologia a infrarossi non dispersiva). Il range di rilevamento della sonda viene calibrato su applicazioni standardizzate come per es. monitoraggio di locali abitabili e sale per conferenze. La sonda è calibrata in fabbrica; a seconda delle specifiche condizioni ambientali, è possibile l'aggiustamento di precisione da parte di uno specialista.

KCO2-SD 120mm
KCO2-AW 120mm
senza display



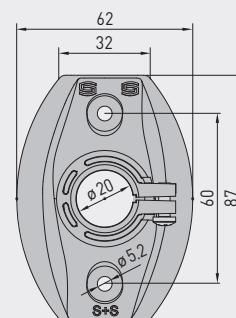
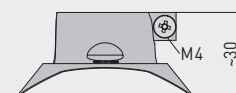
KCO2-AW 120mm
con display



DATI TECNICI

Alimentazione di tensione:	24 V AC / DC (± 10 %)
Potenza assorbita:	tipico < 4,8W / 24V DC; < 6,8VA / 24V AC; corrente di picco 200 mA
Uscita:	KCO2-SD 0-10V (impostazione fissa) KCO2-AW automatica 0-10V / 4...20 mA (Automatic Output Switching – Il dispositivo riconosce il tipo di uscita necessario e commuta automaticamente sull'uscita U o I), >15k Ohm carico con AOS-U / 25...450 Ohm carico con AOS-I, con potenziometro di offset (± 10% del range di misura)
Uscita relè:	KCO2-SD senza contatto in scambio KCO2-AW contatto in scambio a potenziale zero (24V/1 A), punto di commutazione regolabile tramite potenziometro SET, range di impostazione 10...95% del range di misura impostato isteresi 1% del range di misura impostato
Unità di misura:	CO2 [ppm]
Sensore:	sensores NDIR fotoacustico (tecnologia a infrarossi non dispersiva), con calibrazione manuale (tramite tasto zero), KCO2-SD con calibrazione automatica (impostazione fissa) KCO2-AW con calibrazione automatica (disattivabile tramite DIP switch)
Range di misura:	0...2000 ppm o 0...5000 ppm (selezionabile tramite DIP switch)
Precisione:	tipico ± 50 ppm ± 5 % del valore di misura
In base alla temperatura:	± 5 ppm per °C o ± 0,5% del valore di misura per °C (in base a quale valore è maggiore)
Sensibilità alla pressione:	± 0,13% per mm Hg
Stabilità a lungo termine:	< 2% in 15 anni
Scambio di gas:	diffusione
Tempo di risposta:	< 2 minuti, velocità minima del flusso 0,3 m/s (aria)
Tempo di avviamento:	circa 1 ora
Temperatura ambiente:	-10...+60 °C
Collegamento elettrico:	0,14 - 1,5 mm ² , tramite morsetti a vite
Collegamento cavo:	Avvitamento cavo in plastica (M16 x 1,5; con scarico della trazione, intercambiabile, diametro interno max. 10,4 mm) o connettore M12 secondo DIN EN 61076-2-101 (come opzione su richiesta)
Involucro:	Plastica, resistente ai raggi UV, materiale poliammidico, rinforzato al 30% con sfere di vetro, con viti a chiusura rapida (combinazione intaglio / impronta a croce), colore bianco traffico (simile a RAL 9016)
Dimensioni involucro:	72 x 64 x 37,8mm (Tyr 1 senza display) 72 x 64 x 43,3mm (Tyr 1 con display)
Tubo di protezione:	PLEUROFORM™ , materiale poliammidico (PA6), non si gira, Ø 20 mm, NL = 200 mm / 120 mm (accorciato), v _{max} = 30 m/s (aria)
Collegamento di processo:	tramite flangia in plastica (compresa tra gli elementi forniti)
Classe di protezione:	III (secondo EN 60730)
Grado di protezione:	IP65 (secondo EN 60529)* involucro controllato, relazione TÜV SÜD n. 713139052 (Tyr 1) * involucro montato (PLEUROFORM permeabile alla diffusione: IP30)
Norme:	conformità CE secondo direttiva CEM 2014 / 30 / EU
Come opzione:	Display illuminato , a due righe, dimensioni ca. 36 x 15 mm (L x A), per la visualizzazione del tenore reale di CO2 e il punto di commutazione

Disegno quotato **MFT-20-K** (mm)



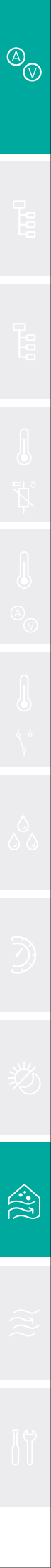


NEW

S+S REGELTECHNIK

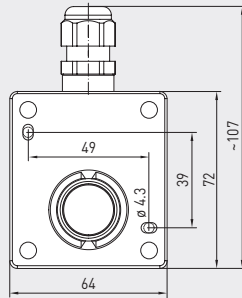
AERASGARD® KCO2-SD
AERASGARD® KCO2-AW

Sonda o trasmettitore di CO2 per canale, incl. flangia di montaggio, calibrazione automatica, con diverse opzioni di commutazione e uscita attiva (Automatic Output Switching) / di commutazione



Disegno quotato (mm)

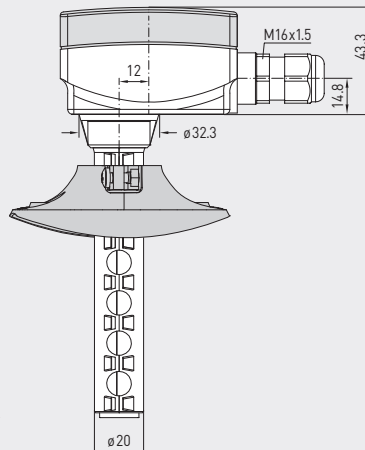
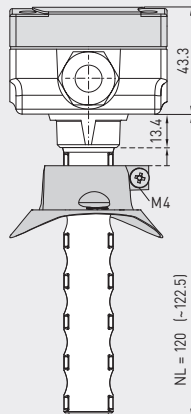
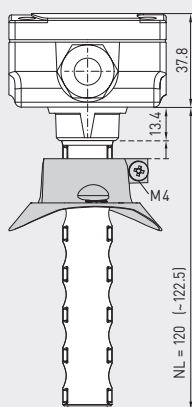
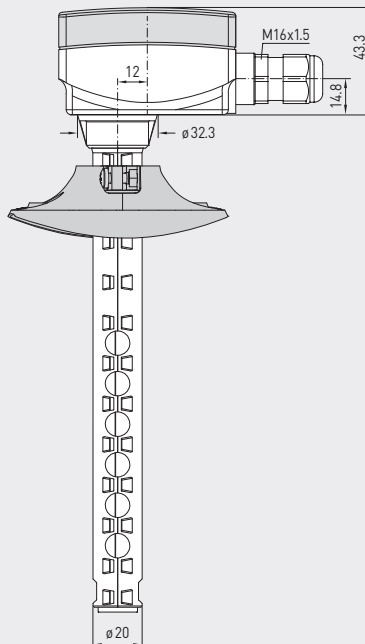
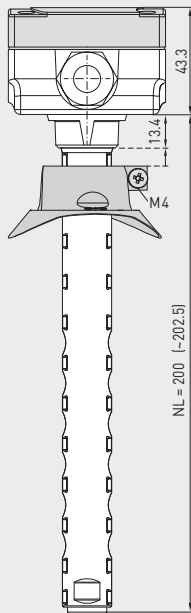
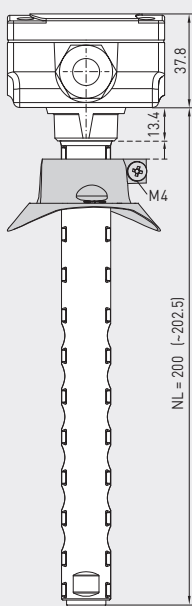
KCO2 xx



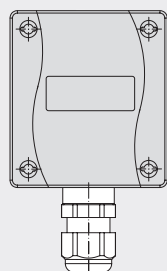
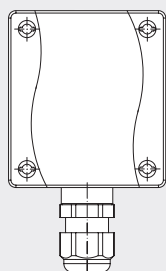
Connettore M12
(come opzione su richiesta)

senza display

con display



KCO2 xx 120mm



KCO2-SD
KCO2-AW
senza display

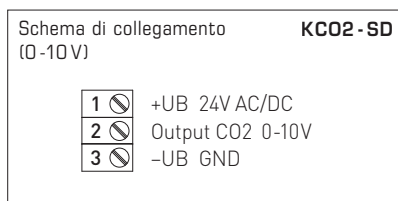
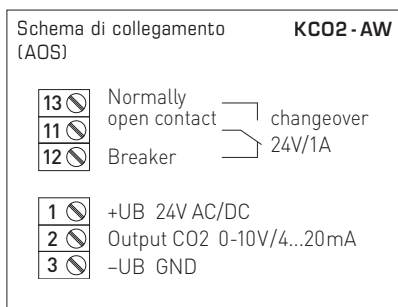
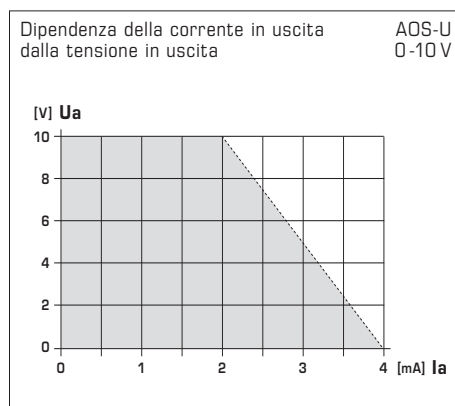
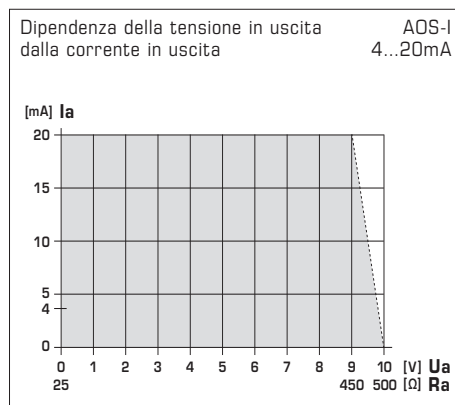
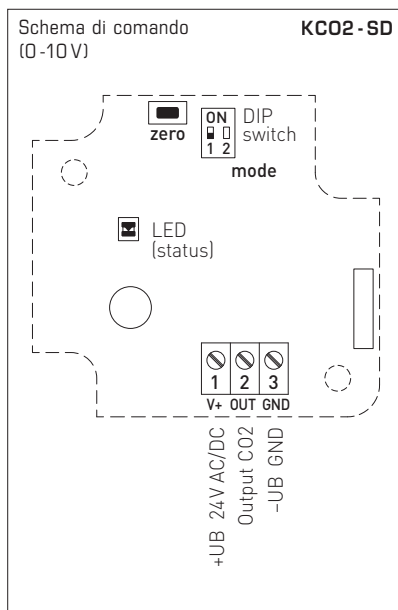
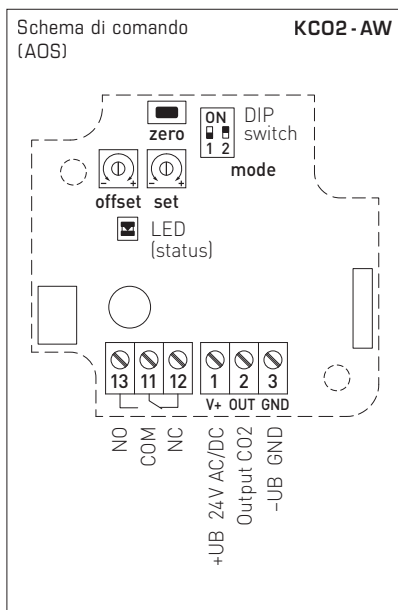


KCO2-AW LCD
con display



MFT-20-K
Flangia di montaggio
in plastica





DIP switch KCO2-AW	
CO₂	
Tenore di CO₂	DIP 1
0...5000 ppm	ON
0...2000 ppm (default)	OFF
Calibrazione autom. CO₂	DIP 2
attivata (default)	ON
disattivata	OFF

DIP switch KCO2-SD	
CO₂	
Tenore di CO₂	DIP 1
0...5000 ppm	ON
0...2000 ppm (default)	OFF
Il DIP 2 non è assegnato!	
Per ulteriori informazioni tecniche consultare le istruzioni per l'uso	

Automatic detection and switching to standard signal 0...10V or 4...20mA

AOS-PATENTED
AUTOMATIC OUTPUT SWITCHING



NEW

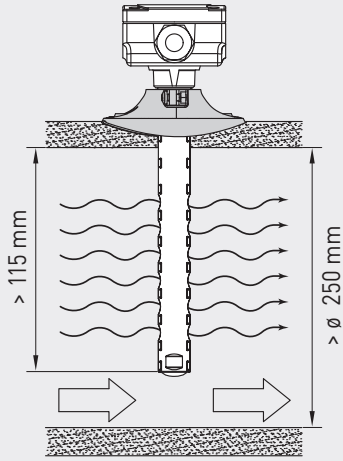
S+S REGELTECHNIK

AERASGARD® **KCO2-SD**
AERASGARD® **KCO2-AW**

Sonda o trasmettitore di CO2 per canale, incl. flangia di montaggio, calibrazione automatica, con diverse opzioni di commutazione e uscita attiva (Automatic Output Switching) / di commutazione

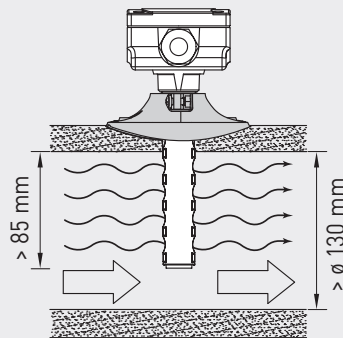
PATENTED

Schema di montaggio (NL 200 mm)



PATENTED

Schema di montaggio (NL 120 mm)



AERASGARD® **KCO2-SD** Sonda per canale CO2, *Standard*
AERASGARD® **KCO2-AW** Sonda per canale CO2 con contatto in scambio, *Premium*

Tipo / WG02	Range di misura CO2	Uscita CO2	Dotazione (NL)	N. art.	Prezzo
KCO2-SD	(commutabile)	(impostazione fissa)		Variante U	
KCO2-SD-U 120MM	0...2000 / 5000 ppm	0-10V	120mm	- 1501-3160-1001-601	290,82 €
KCO2-SD-U	0...2000 / 5000 ppm	0-10V	200mm	- 1501-3160-1001-600	264,04 €
KCO2-AW	(commutabile)	(automatico)		AOS	
KCO2-AW 120mm	0...2000 / 5000 ppm	0-10V / 4...20mA	120mm	W 1501-3140-E301-601	347,59 €
KCO2-AW LCD 120mm	0...2000 / 5000 ppm	0-10V / 4...20mA	120mm	W ■ 1501-3140-E321-601	402,97 €
KCO2-AW	0...2000 / 5000 ppm	0-10V / 4...20mA	200mm	W 1501-3140-E301-600	320,81 €
KCO2-AW LCD	0...2000 / 5000 ppm	0-10V / 4...20mA	200mm	W ■ 1501-3140-E321-600	376,19 €
Uscite / Equipaggiamento:	0-10V / 4...20mA (automatico tramite AOS) – W = con contatto in scambio Il dispositivo di tipo "SD" ha un'impostazione fissa di 0-10V senza contatto in scambio!				
Come opzione:	Collegamento cavo con connettore M12 secondo DIN EN 61076-2-101				su richiesta
Nota:	questo apparecchio non deve essere usato come dispositivo importante per la sicurezza!				