

Sonda a pozzetto con trasmettitore di temperatura calibrabile, con adattatore Y, con collegamento Modbus (senza separazione galvanica)

Trasmettitore di temperatura a pozzetto, calibrabile **THERMASGARD® HFTM-Modbus-SD**, con collegamento Modbus (adattatore Y), in involucro di plastica antiurto con viti a chiusura rapida, sensore per cavo con manicotto in acciaio inox, a scelta con/senza display, misura la temperatura (-50...+150 °C).

La sonda a pozzetto serve per il rilevamento della temperatura nei fluidi liquidi e gassosi. Trova impiego come sonda per canale o, montata in un pozzetto a immersione **THE** (accessori), come sonda a immersione nei liquidi con attacco filettato.

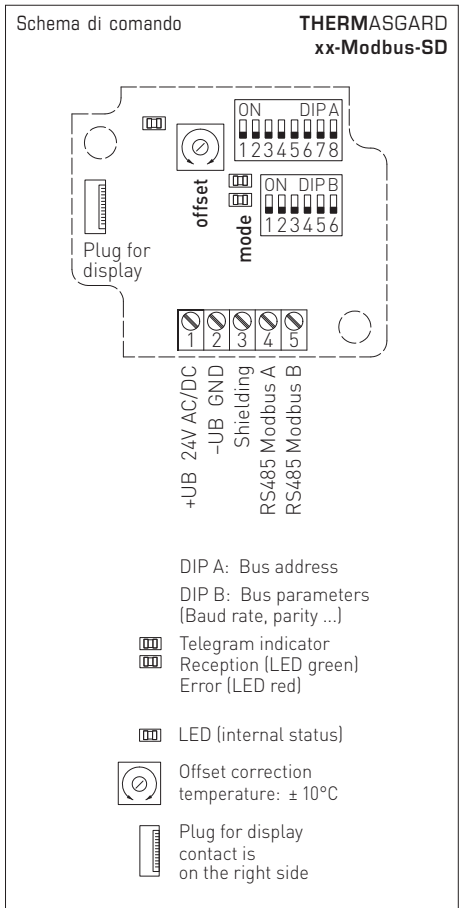
Sonda Modbus SD con interfaccia RS485-Modbus (senza separazione galvanica), resistenza terminale bus collegabile, DIP switch per l'impostazione dei parametri e dell'indirizzo bus a corrente nulla, LED interni per la visualizzazione del telegramma, (illuminato, programmabile individualmente). La **diagnostica interna** permette di riconoscere come errore l'eventuale rottura o cortocircuito della sonda. La sonda è calibrata in fabbrica; a seconda delle specifiche condizioni ambientali, è possibile l'aggiustamento di precisione da parte di uno specialista.

HFTM-Modbus-SD



DATI TECNICI

Alimentazione di tensione:	24 V AC (± 20 %) e 15...36 V DC (± 10 %)
Potenza assorbita:	< 1,0 W / 24 V DC; < 2,2 VA / 24 V AC
Sensore:	Pt1000, DIN EN 60751, classe B (Perfect Sensor Protection per IP68)
Range di misura:	-50...+150 °C
Scostamento temperatura:	tipico ± 0,2 K a +25 °C
Offset punto zero:	± 10 °C
Fluido:	aria pulita e gas non aggressivi, non infiammabili; liquidi a seconda del tipo di pozzetto a immersione scelto (accessori)
Riconoscimento errori:	rottura sonda, cortocircuito sonda
Comunicazione:	via interfaccia RS485, senza separazione galvanica , terminazione bus attivabile mediante DIP switch.
Protocollo bus:	Modbus (RTU-Mode), range indirizzi regolabile 0...247
Baud rate:	9600, 19200, 38400 Baud
Filtraggio del segnale:	0,3 s / 1 s / 10 s
Resistenza di isolamento:	≥ 100 MΩ, a +20 °C (500 V DC)
Protezione sensore:	pozzetto in acciaio inox V4A (1.4571), Ø=6 mm, lunghezza nominale (NL)=50 mm (come opzione 30...400 mm)
Cavo del sensore:	silicone, SiHF, 2 x 0,25 mm ² ; lungh. cavo = 1,5 m (altre lunghezze e materiali del mantello, ad es. PTFE o fibra di vetro con maglia d'acciaio disponibili come opzione su richiesta)
Involucro:	plastica, resistente ai raggi UV, materiale poliammidico, rinforzato al 30% con sfere di vetro, con viti a chiusura rapida (combinazione intaglio / impronta a croce), colore bianco traffico (simile a RAL9016), il coperchio per il display è trasparente!
Dimensione involucro:	72 x 64 x 37,8 mm (Tyr 1 senza display) 72 x 64 x 43,3 mm (Tyr 1 con display)
Collegamento cavo:	avvitamento cavo in plastica 2x M12 x 1,5 (adattatore Y); con scarico della trazione, intercambiabile, max. diametro interno 6 mm
Collegamento elettrico:	0,14 - 1,5 mm ² , con morsetti a vite
Collegamento di processo:	tramite viti
Temperatura ambiente:	trasmettitore di misurazione -30...+70 °C
Umidità dell'aria consentita:	<95% u. r., aria senza condensa
Classe di protezione:	III (secondo EN 60730)
Grado di protezione involucro:	IP65 (secondo EN 60529) involucro controllat, relazione TÜV SÜD n. 713139052 (Tyr 1)
Grado di protezione sensore:	IP65 (secondo EN 60529) pozzetto a tenuta di umidità (standard) IP68 (secondo EN 60529) pozzetto impermeabile (come opzione) IP54 (secondo EN 60529) con cavo in fibra di vetro (come opzione)
Norme:	conformità CE, compatibilità elettromagnetica secondo la direttiva CEM 2014 / 30 / EU, EN 61326
Come opzione:	display illuminato , a due righe, programmabile, dimensioni ca. 36x15 mm (L x A), per l'indicazione della temperatura effettiva, messaggio di errore o di un valore di visualizzazione programmabile in maniera personalizzata
ACCESSORI	(vedi tabella)
THE-xx	pozzetto a immersione in acciaio inox V4A (1.4571) o ottone, nichelato, Ø=9 mm, diametro interno dell'alloggiamento 5,2 mm, con vite di pressione M12 x 1,5

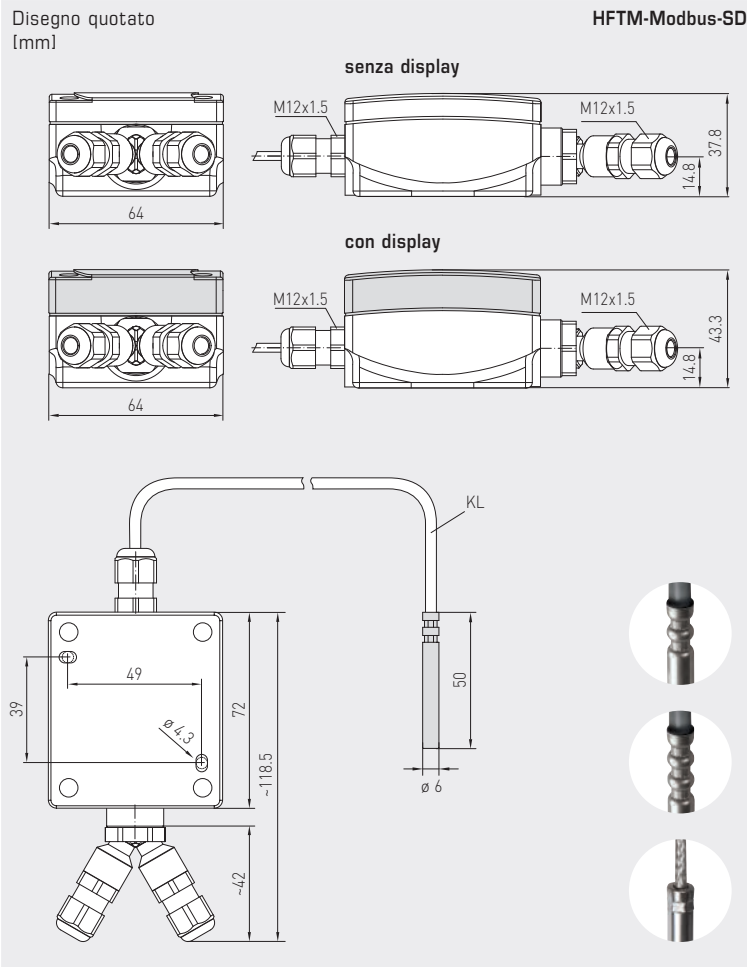




S+S REGELTECHNIK

Thermasgard® HFTM - Modbus-SD

Sonda a pozzetto con trasmettitore di temperatura calibrabile, con adattatore Y, con collegamento Modbus (senza separazione galvanica)



HFTM-Modbus-SD con display



IP65 (standard) a tenuta di umidità stampato

IP68 (come opzione) in resina a tenuta d'acqua*, rullato

IP54 (come opzione) con cavo in fibra di vetro

* High-performance encapsulation against vibration, mechanical stress and humidity



THERMASGARD® HFTM - Modbus - SD		Sonda a pozzetto con trasmettitore di temperatura con collegamento Modbus (senza separazione galvanica)			
Tipo / WG01B	Uscita	Versione	Display	N. art.	Prezzo
HFTM - Modbus - SD					
HFTM-Modbus-SD	Modbus	Sensore staccato		1101-6266-0210-120	132,56 €
HFTM-Modbus-SD LCD	Modbus	Sensore staccato	■	1101-6266-2210-120	185,02 €
Sovrapprezzo:	Grado di protezione IP68 (pozzetto della sonda in resina a tenuta di acqua) per m.l. di linea di collegamento (silicone/ PTFE/ fibra di vetro) altre lunghezze di pozzetti di protezione come opzione				3,50 € su richiesta su richiesta
ACCESSORI					
KA2-Modbus	Adattatore di comunicazione (USB/RS485) per il collegamento al sistema			1906-1200-0000-100	220,41 €
LA-Modbus	Dispositivo terminale della linea (con resistenza terminale) come terminazione bus attiva			1906-1300-0000-100	82,20 €
THE-xx	Pozzetto a immersione in acciaio inox V4A (1.4571) o ottone, nichelato, Ø = 9 mm, diametro interno dell'alloggiamento 5,2 mm, con vite di pressione M12 x 1,5			vedere il capitolo Accessori!	