

Sensor de manguito con convertidor de medida de temperatura, apto para Bluetooth, con conexión EtherCATP

Convertidor de medida de temperatura de manguito conectable en red THERMASGARD® HFTM-EtherCATP con conector M8 (codificación EtherCATP), apto para Bluetooth, en carcasa de plástico a prueba de golpes con tornillos de cierre rápido, a elegir con/sin display y gráfico de barras, sensor de cable con manguito de acero inoxidable.

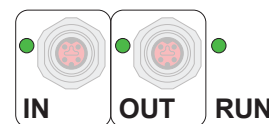
El sensor de manguito sirve para el registro de la temperatura en medios líquidos y gaseosos. Se utiliza como sensor para canales o, previo montaje dentro del manguito de inmersión THE (accesorio), también como sensor por inmersión y con rosca en líquidos. El sensor está calibrado de fábrica.

Convertidor de medida apto para EtherCATP para requisitos industriales con máxima fiabilidad: con integración sencilla en el nivel de PLC a través del fichero de configuración ESI del equipo, con posibilidades de diagnóstico (como contador de errores de comunicación), posibilidades de ajuste ampliadas, datos históricos consultables (mín/máx) y determinación del intervalo de mantenimiento del sensor. Opcionalmente con display grande iluminado (tres líneas, programable individualmente en el rango de siete segmentos y matriz de puntos) y gráfico de barras (siete cifras, LED de libre configuración) para la representación gráfica, p.ej. como indicador tipo semáforo.

HFTM-EtherCATP



EtherCATP
conexión de cable e indicación de estado LED



DATOS TÉCNICOS	
Alimentación de tensión:	24 V DC a través de EtherCATP (U _S)
Consumo de energía:	< 3W
Protocolo de bus:	EtherCAT
Tecnología inalámbrica:	Bluetooth (LE)
Sensor:	Pt1000, DIN EN 60751, clase B (Perfect Sensor Protection con IP68)
Rango de medición:	-50...+150 °C; T _{max} hasta +150 °C
Precisión temperatura:	típico ±0,2K a +25 °C
Medio:	aire limpio y gases no agresivos, no inflamables; líquidos con independencia del manguito de inmersión seleccionado (accesorio)
Protección sensor:	manguito del sensor de acero inoxidable V4A (1.4571), Ø = 6 mm, longitud nominal (NL) = 50 mm (opcional 30...400 mm)
Cable del sensor:	silicona, SiHF, 2 x 0,25 mm ² ; longitud de cable (KL) = 1,5 m (opcionalmente, sobre demanda, otras longitudes y materiales de recubrimiento, p. ej. PTFE o seda de filamentos de vidrio con tela metálica de alambre)
Carcasa:	plástico, resistente a rayos UV, poliamida, 30% reforzado de bolas de vidrio, con tornillos de cierre rápido (combinación ranura / ranura en cruz), color blanco tráfico (equivalente a RAL 9016), ¡la tapa del display es transparente!
Dimensiones carcasa:	126 x 90 x 50 mm (Tyr 2)
Conexión de cable:	Conector M8 , codificación EtherCATP
Temperatura ambiente:	convertidor de medida -30...+70 °C
Humedad del aire admisible:	<95 % h. r., sin condensación
Clase de protección:	III (según EN 60 730)
Tipo de protección carcasa:	IP54 (según EN 60 529)
Tipo de protección sensor:	IP65 (según EN 60 529) manguito estanco a la humedad (estándar) IP68 (según EN 60 529) manguito estanco al agua (opcional) IP54 (según EN 60 529) con cable de seda de filamentos de vidrio (opcional)
Normas:	conformidad CE, según directiva CEM 2014 / 30 / EU y según RED 2014 / 53 / EU
Equipamiento:	Display con iluminación , tres líneas, programable, ventana de empotrar aprox. 51 x 29 mm (A x H), para la indicación de la temperatura efectiva o un valor de indicación programable individualmente. Gráfico de barras , siete líneas, LED de configuración libre, para la indicación gráfica del valor de medición.

ACCESORIOS	ver tabla
EtherCAT P	Indicador de estado LED
1.º LED	"IN"
apagado	sin conexión al módulo EtherCAT anterior
encendido	LINK: conexión al módulo EtherCAT anterior
intermitente	ACT: comunicación con el módulo EtherCAT anterior
2.º LED	"OUT"
apagado	sin conexión al módulo EtherCAT posterior
encendido	LINK: conexión al módulo EtherCAT posterior
intermitente	ACT: comunicación con el módulo EtherCAT posterior
3.º LED	"RUN"
apagado	El módulo EtherCAT está en estado "Init"
intermitente rápido	El módulo EtherCAT está en estado "Pre-Operational"
intermitente lento	El módulo EtherCAT está en estado "Safe-Operational"
encendido	El módulo EtherCAT está en estado "Operational"

Los LED de estado se encuentran junto al cable de conexión.





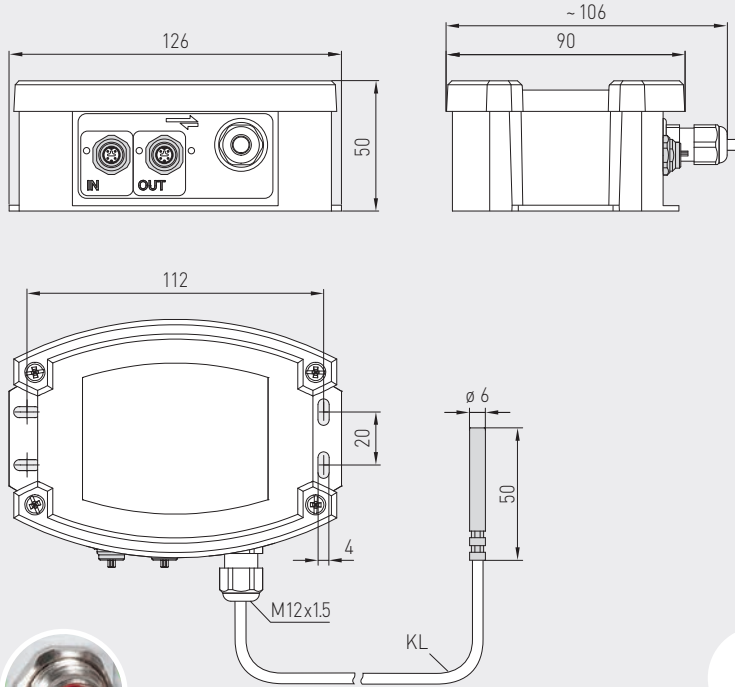
S+S REGELTECHNIK

THERMASGARD® HFTM - EtherCAT P

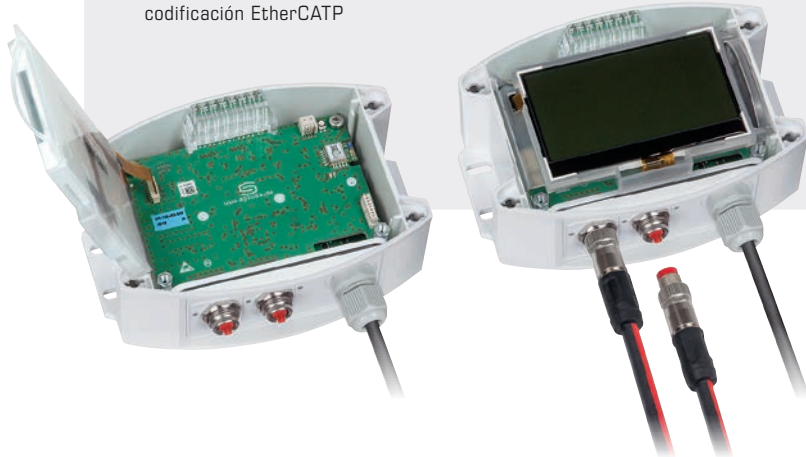
Sensor de manguito con convertidor de medida de temperatura, apto para Bluetooth, con conexión EtherCAT P

Dibujo acotado

HFTM - EtherCAT P



Conector M8 codificación EtherCAT P



HFTM - EtherCAT P con display y gráfico de barras



IP65 (estándar) estanco a la humedad

IP68 (opción) estanco al agua Perfect Sensor Protection

IP54 (opción) con cable de seda de filamento de vidrio

High-performance encapsulation against vibration, mechanical stress and humidity

PS-PROTECTION PERFECT SENSOR PROTECTION

THERMASGARD® HFTM - EtherCAT P

Sensor de manguito con convertidor de temperatura, con conexión EtherCAT P

Tipo / WG02	Rango de medición Temperatura	Sensor	Salida	Gráfico de barras Display	Ref.	Precio
HFTM-ECATP xx						
HFTM-ECATP	-50...+150 °C	Pt1000	EtherCAT P		2001-2161-9100-001	391,14 €
HFTM-ECATP LCD	-50...+150 °C	Pt1000	EtherCAT P	☐ ■	2001-2162-9100-001	442,16 €
Nota:	Conexión del cable con conector M8 (codificación EtherCAT P)					
Recargo:	Tipo de protección IP68 (manguito del sensor herméticamente sellado) por metro lineal de línea de conexión (Silicona / PTFE / Seda de filamento de vidrio) otra longitud de manguito del sensor (opcional 30...400 mm)				sobre demanda	3,75 €

ACCESORIOS

THE-xx Manguito de inmersión de acero inoxidable V4A (1.4571) o latón limpiado, Ø=9 mm, diámetro interior del alojamiento 5,2 mm, con tornillo de presión M12 x1,5

Ver más información en el capítulo "Accesorios".