

**Gateway mit W-Modbus-Modul,  
zur funkbasierten Anbindung an Modbus-Netzwerke**

GW-wModbus

Das Gateway **KYMASGARD® GW-wModbus** mit Modbus-Anschluss und W-Modbus-Modul, im schlagfesten Kunststoffgehäuse mit Schnellverschlusschrauben, zur Aufputzmontage, dient als Übergang zwischen kabelgebundenen Modbus und funkbasierten W-Modbus.

Bis zu 100 Teilnehmer können über eine große Entfernung (bis zu 500m Freifeld) miteinander kommunizieren. Auf der kabelgebundenen Seite wird ein galvanisch getrennter RS485-Transceiver eingesetzt (Busparameter über DIP-Schalter einstellbar).

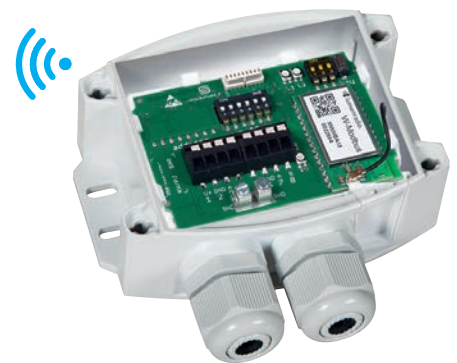
Der einfache **Aufbau des Funknetzwerks** und die Verbindungsstabilität ermöglichen eine unkomplizierte Erweiterung bestehender Anlagen um drahtlose W-Modbus-Sensoren. Auch Mischformen von verdrahteten und funkbasierten Modbus-Geräten können über das W-Modbus-Gateway in bestehende Netztopologien problemlos eingebunden werden. Hierfür stehen gerätetypabhängig jeweils zwei Betriebsarten zur Verfügung.

**Gateway-Betrieb** für den Anschluss an eine bestehende Modbus-Topologie oder direkt an eine DDC/SPS, dient als Basisstation für W-Modbus-Sensoren (max. 100 Funkteilnehmer).

**Node-Betrieb** ermöglicht die funkbasierte Anbindung eines kabelgebundenen Modbus-Sensors an ein W-Modbus-Netzwerk (max. 1 kabelgebundener Sensor). Der erweiterte **NodePro-Betrieb** (bei Gerätetyp **GW-wModbusPro**) dient zur Anbindung von mehreren kabelgebundenen Modbus-Sensoren (max. 16 kabelgebundene Teilnehmer).

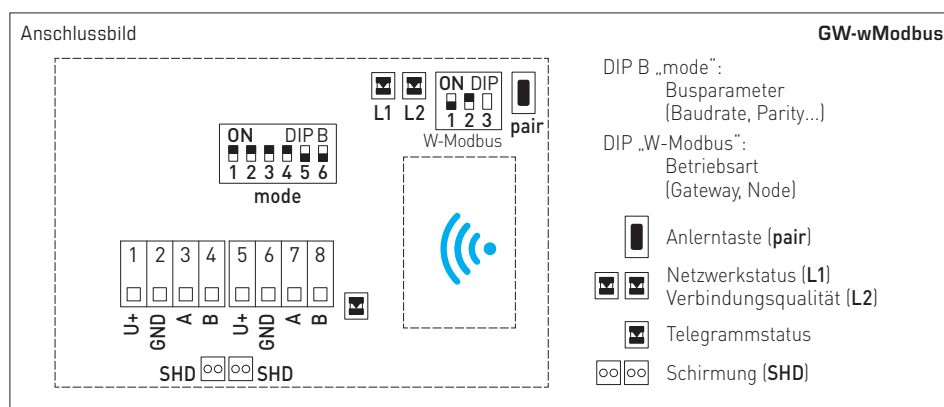
Durch die **innovative Parametrierung** der W-Modbus-Schnittstelle und den Wegfall der Modbus-Verdrahtung kann das gesamte W-Modbus-Netzwerk vorkonfiguriert werden (Anlernen der W-Modbus-Teilnehmer, Parametrieren des Gateways). So kann am Zielort das Netzwerk schnell und einfach installiert und in Betrieb genommen werden.

Im **App-Modus** kann mit Hilfe der **Lumenradio W-Modbus-App** (Apple/Android) der Netzwerkaufbau überprüft und dokumentiert (PDF) werden. Weitere App-Funktionen sind das Installieren von Firmware-Updates des Funkmoduls, das Ändern der Gerätenamen sowie die Erkennung von Kommunikationsfehlern oder doppelten Adressen.



**TECHNISCHE DATEN**

Spannungsversorgung:	24 V AC (± 20%); 15...36 V DC
Leistungsaufnahme:	< 1,0W / 24 V DC; < 1,4 VA / 24 V AC
Kommunikation:	<b>Modbus RTU</b> (RS485-Schnittstelle für RTU-Kabel) <b>und W-Modbus</b> (Wireless Modbus, AES-128 verschlüsselt) Frequenz <b>2,4 GHz ISM</b> , Sendeleistung <b>100 mW</b>
Reichweite:	<b>max. 500 m</b> (Freifeld) / ca. 50 - 70 m (Gebäude) zwischen zwei Funkteilnehmern
Funkteilnehmer:	max. 100 Funkteilnehmer
Betriebsarten:	<b>Gateway</b> Grundfunktion als Basisstation (DDC/SPS) <b>Node</b> Adapterfunktion für max. 1 kabelgebundenen Sensor <b>NodePro</b> Adapterfunktion für max. 16 kabelgebundene Sensoren (bei Typ <b>GW-wModbusPro</b> ) (über DIP-Schalter umstellbar)
Gehäuse:	Kunststoff, UV-beständig, Werkstoff Polyamid, 30 % glaskugelverstärkt, mit Schnellverschlusschrauben (Schlitz / Kreuzschlitz-Kombination), Farbe Verkehrsweiß (ähnlich RAL 9016)
Abmessungen Gehäuse:	108 x 78,5 x 43,3 mm (Tyr 3 ohne Display)
Kabelanschluss:	Kabelverschraubung aus Kunststoff (2x M 20 x 1,5; mit Zugentlastung, auswechselbar, Innendurchmesser 8 - 13 mm)
elektrischer Anschluss:	0,2 - 1,5 mm², über Push-In-Klemmen
Umgebungstemperatur:	-30...+70 °C
zulässige Luftfeuchte:	< 95 % RH, nicht kondensierende Luft
Schutzklasse:	III (nach EN 60 730)
Schutzart:	<b>IP65</b> (nach EN 60 529)
Normen:	CE-Konformität nach EMV-Richtlinie 2014 / 30 / EU, Funk-Richtlinie 2014 / 53 / EU (W-Modbus)



Weitere technische Informationen  
siehe Bedienungsanleitung

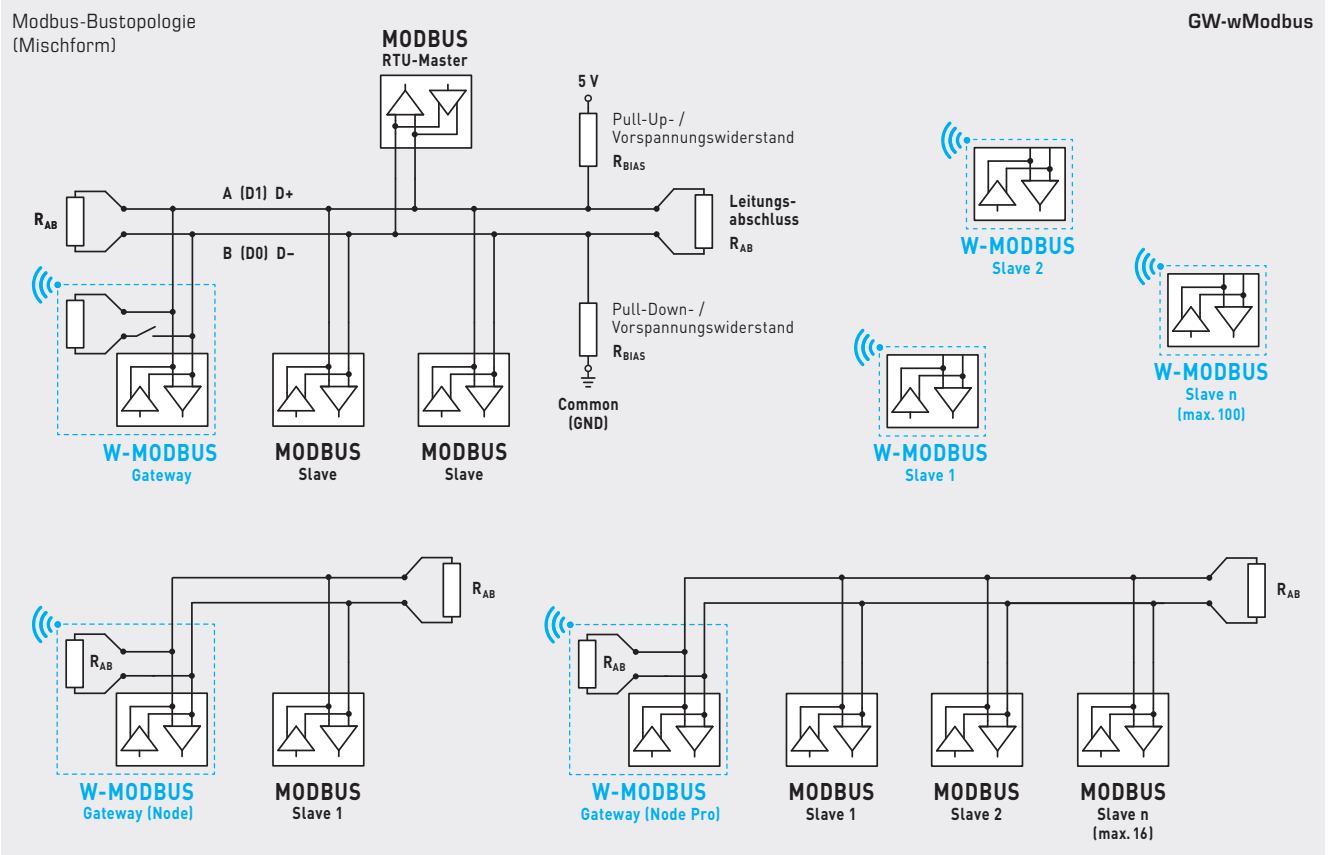
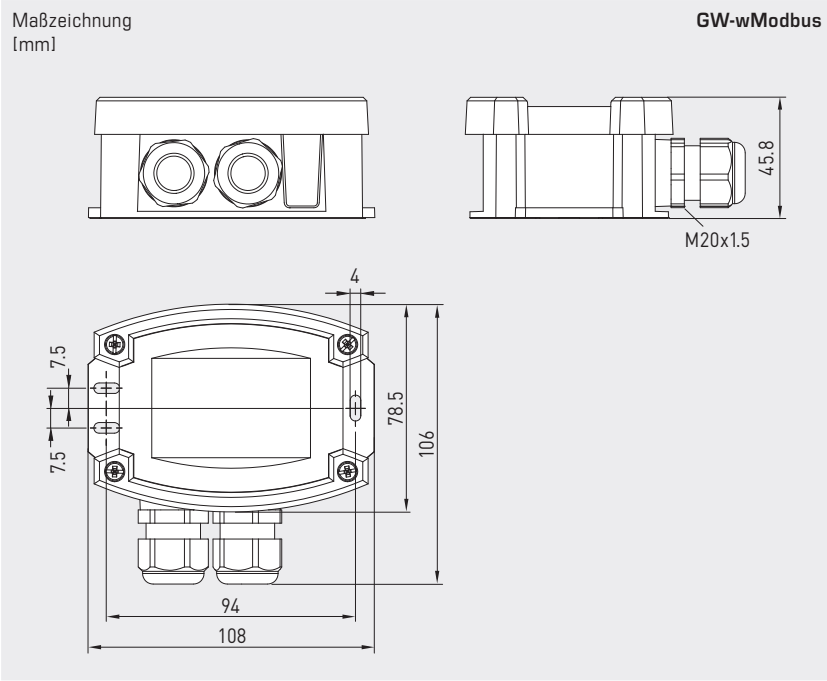


**NEW**

S+S REGELTECHNIK

KYMASGARD® **GW-wModbus**

Gateway mit W-Modbus-Modul,  
zur funkbasierten Anbindung an Modbus-Netzwerke



KYMASGARD® GW-wModbus		Gateway mit W-Modbus-Modul, zur funkbasierten Anbindung an Modbus-Netzwerken		
Typ/WG02	Kommunikation	Betriebsarten	Art.-Nr.	Preis
<b>GW-wModbus</b>				
GW-wModbus	Modbus RTU / W-Modbus (Wireless)	Gateway + Node	1801-1211-1101-000	245,30 €
GW-wModbus Pro	Modbus RTU / W-Modbus (Wireless)	Gateway + Node Pro	1801-1211-1101-100	332,07 €
<b>Hinweis:</b>		"Pro" erweitert den Node-Betrieb von 1 auf max. 16 kabelgebundene Teilnehmer		