

Sensor de la calidad del aire para interiores (COV) o convertidor de medida, montaje empotrado en la gama de interruptores planos, con salida activa

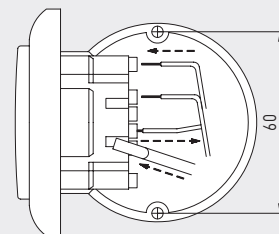
Sensor de la calidad del aire **AERASGARD® FSLQ** que no requiere mantenimiento, con salida activa, calibración automática, en carcasa empotrada, para determinar la calidad del aire (0...100 % COV). El convertidor de medida convierte las magnitudes de medida en una señal estandarizada de 0-10 V. El sensor empotrado se monta en gamas de interruptores planos de alta calidad, preferentemente de las marcas Gira, Berker, Merten, Jung, Siemens o Busch-Jaeger (mediante adaptador empotrado) individualmente o en combinación con interruptores de luz, cajas de enchufe, etc.

El sensor se utiliza en oficinas, hoteles, salas de conferencia, viviendas, locales comerciales, etc. y sirve para la evaluación del clima ambiente. Esto hace posible una ventilación del espacio ahorradora de energía y adaptada a las necesidades y, con ello, una reducción de los gastos de servicio y un aumento del bienestar.

La calidad del aire se registra mediante un **sensor COV** (sensor de gases mixtos para compuestos orgánicos volátiles). Este determina la carga del aire ambiente provocada por gases contaminados como el humo de cigarrillos, transpiraciones del cuerpo, aire respiratorio, vapores de disolventes, emisiones etc.

Esquema de montaje [mm]

Empotrado



DATOS TÉCNICOS

Alimentación de tensión:	24 V AC / DC (± 10 %)
Consumo de energía:	< 2,0 VA / 24 V AC típico; < 1,0 W / 24 V DC típico

CALIDAD DEL AIRE (COV)

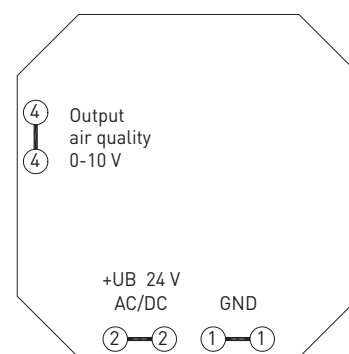
Sensor:	sensor COV (óxido metálico) con calibración automática (volatile organic compounds = compuestos orgánicos volátiles) detección de gases no selectiva
Rango de medición:	0...100 % calidad del aire (respecto al gas de calibrado)
Precisión:	típica ± 20 % VA (respecto al gas de calibrado)
Vida útil:	> 60 meses (bajo carga normal)
Periodo de inicializ.:	aprox. 1 hora
Tiempo de reacción:	< 60 s
Salida:	0-10 V (0 V = aire bueno, 10 V = aire sucio) (contaminación del aire ambiente de baja a alta)
Montaje:	en caja de empotrar Ø 55 mm
Conexión eléctrica:	máx. 1,5 mm ² , mediante bornes de enchufe
Temperatura ambiente:	almacenamiento -20...+50 °C; servicio 0...+50 °C
Hum. aire admisible:	máx. 95 % h. r., aire sin condensación
Medio:	aire limpio y gases no agresivos, no inflamables
Clase de protección:	III (según EN 60 730)
Tipo de protección:	IP 20 (según EN 60 529)
Normas:	conformidad CE según directiva CEM 2014 / 30 / EU

GAMA DE INTERRUPTORES

Fabricante:	GIRA sistema 55 (otras gamas de interruptores, fabricantes de interruptores, colores y precios sobre demanda)
Carcasa:	plástico, el color estándar es blanco puro brillante (equivalente a RAL 9010), (otros colores posibles sobre demanda, si bien las variantes de color dependen de las gamas de interruptores de luz)

Esquema de conexiones

FSLQ-U





S+S REGELTECHNIK

AERASGARD® FSLQ

Sensor de la calidad del aire para interiores (COV) o convertidor de medida, montaje empotrado en la gama de interruptores planos, con salida activa

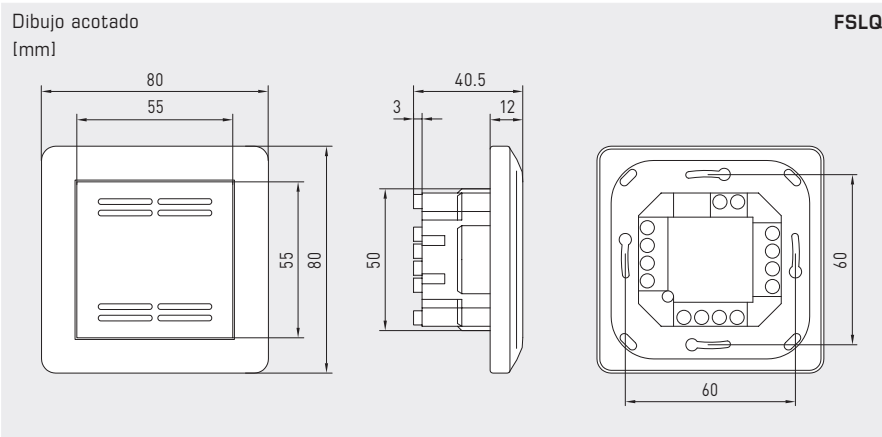


Tabla de contenido de COV
RM: 0...100 %

COV %	U _A [V]
0	0,0
5	0,5
10	1,0
15	1,5
20	2,0
25	2,5
30	3,0
35	3,5
40	4,0
45	4,5
50	5,0
55	5,5
60	6,0
65	6,5
70	7,0
75	7,5
80	8,0
85	8,5
90	9,0
95	9,5
100	10,0

AERASGARD®
FSLQ

Sensor de la calidad del aire para interiores (COV) o convertidor de medida, montaje empotrado

Tipo/WG01	Rango de medición COV	Salida COV	Ref.	Precio
FSLQ				
FSLQ-U	0...100 %	0-10 V	1501-5120-1000-162	271,09 €
Nota:	Esta unidad no debe utilizarse como dispositivo de seguridad.			

