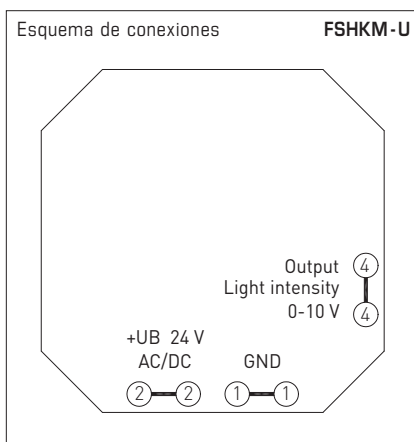
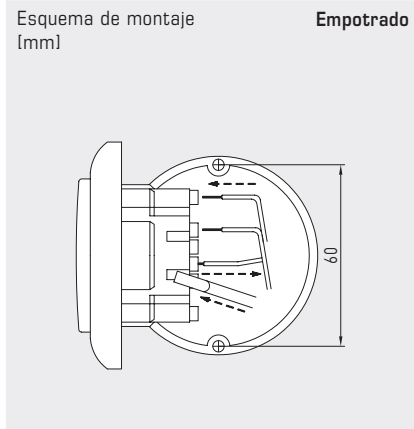


Sensor de luminosidad para interiores o convertidor de medida, montaje empotrado en la gama de interruptores planos, con salida activa

Sensor de luminosidad **PHOTASGARD® FSHKM** que no requiere mantenimiento, con salida activa, en carcasa empotrada, para determinar la intensidad de la iluminación (0...1 kLux). El convertidor de medida convierte las magnitudes de medida en una señal estandarizada de 0-10 V. El sensor empotrado se monta en gamas de interruptores planos de alta calidad, preferentemente de las marcas Gira, Berker, Merten, Jung, Siemens o Busch-Jaeger (mediante adaptador empotrado) individualmente o en combinación con interruptores de luz, cajas de enchufe, etc.

El sensor sirve para el control de luces, sistemas de iluminación, persianas y toldos, así como para la supervisión de las condiciones lumínicas. Tiene aplicación en interiores en puestos de trabajo, en pasillos, oficinas, viviendas y locales comerciales, así como en naves industriales y almacenes como regulación constante de la luz en función de la luz del día, como sensor de luminosidad o crepuscular y como control de la protección solar para evitar el calentamiento innecesario de espacios interiores.

El **sensor de luz (fotodiodo)** utilizado se ha adaptado especialmente a la sensibilidad ocular. Su máxima sensibilidad se encuentra en el rango de 350 nm a 820 nm. Con su filtro especial, el sensor está predestinado para la medición de la intensidad de iluminación de la luz natural y / o la medición de luz artificial con elevada temperatura de color (similar a la luz solar).



DATOS TÉCNICOS

Alimentación de tensión: 24 V AC / DC (± 10%)

Consumo de energía: < 2,0 VA / 24 V AC típico; < 1,0 W / 24 V DC típico

LUMINOSIDAD

Sensor: Sensor de luz (fotodiodo)

Rango de medición: 0...1 kLux (opcionalmente otros rangos de medición individuales, p. ej., 100 kLux)

Precisión de medida: típica ± 10% VA

Salida: 0 - 10 V (lineal)

Montaje: en caja de empotrar Ø 55 mm

Conexión eléctrica: máx. 1,5 mm², mediante bornes de enchufe

Temperatura ambiente: almacenamiento -20...+50 °C; servicio 0...+50 °C

Hum. aire admisible: máx. 95 % h. r., aire sin condensación

Clase de protección: III (según EN 60 730)

Tipo de protección: **IP 20** (según EN 60 529)

Normas: conformidad CE según directiva CEM 2014 / 30 / EU

GAMA DE INTERRUPTORES

Fabricante: GIRA sistema 55 (otras gamas de interruptores, fabricantes de interruptores, colores y precios sobre demanda)

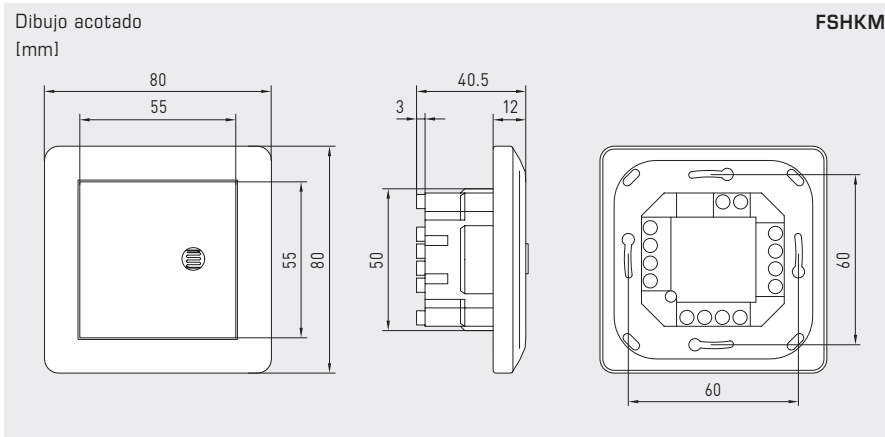
Carcasa: plástico, el color estándar es blanco puro brillante (equivalente a RAL 9010), (otros colores posibles sobre demanda, si bien las variantes de color dependen de las gamas de interruptores de luz)



S+S REGELTECHNIK

PHOTASGARD® FSHKM

Sensor de luminosidad para interiores o convertidor de medida, montaje empotrado en la gama de interruptores planos, con salida activa



FSHKM



Tabla de luminosidad

RM: 0...1000 lux

Luz [lux]	U _A [V]
0	0,0
50	0,5
100	1,0
150	1,5
200	2,0
250	2,5
300	3,0
350	3,5
400	4,0
450	4,5
500	5,0
550	5,5
600	6,0
650	6,5
700	7,0
750	7,5
800	8,0
850	8,5
900	9,0
950	9,5
1000	10,0

PHOTASGARD®
FSHKM

Sensor de luminosidad para interiores o convertidor de medida, montaje empotrado

Tipo/WG02	Rango de medición Luminosidad	Salida Luminosidad	Ref.	Precio
FSHKM				
FSHKM-U 1K	0...1 kLux	0-10 V	1601-5121-7000-162	271,09 €
Recargo:	opcionalmente otros rangos de medición individuales, p. ej., 100 kLux		sobre demanda	

