

Sensor de humedad y temperatura para interiores y convertidor de medida para temperatura, humedad relativa / absoluta, punto de rocío, relación de mezcla, entalpía, montaje empotrado en el programa de interruptores planos, con conexión Modbus

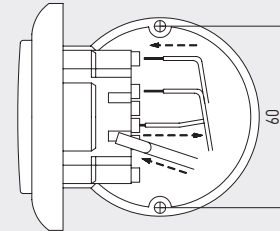
El sensor y convertidor de medida para interiores **HYGRASGARD® FSFTM-Modbus** en carcasa empotrada, opcionalmente con potenciómetro, sirve para la medición de humedad relativa y temperatura del aire así como para el ajuste del valor nominal. A partir de las magnitudes de medida se calculan los parámetros siguientes: humedad relativa [% h. r.], humedad absoluta [g/m³], relación de mezcla [g/kg], temperatura del punto de rocío [°C], entalpía [kJ/kg] (sin considerar la presión atmosférica del aire) y temperatura ambiente [°C]. La consulta de los parámetros se realiza a través de la interfaz de Modbus.

Para la medición de la humedad y la temperatura se utiliza un sensor digital con estabilidad a largo plazo. La humedad relativa [% h. r.] se corresponde con el cociente de la presión parcial del vapor del agua y la presión de saturación de vapor a nivel de la temperatura del gas.

El sensor empotrado se monta en programas de interruptores planos de alta calidad, preferentemente de las marcas Gira, Berker, Merten, Jung, Siemens o Busch-Jaeger (mediante adaptador empotrado, no es posible el ajuste del valor nominal) individualmente o en combinación con interruptores de luz, cajas de enchufe, etc.

Encuentra aplicación en atmósferas no agresivas y sin contaminación de polvos, en las instalaciones de refrigeración, acondicionamiento de aire y salas limpias, en espacios interiores, como viviendas, oficinas, hoteles, etc.

Esquema de montaje **Montaje empotrado**



DATOS TÉCNICOS

Alimentación de tensión:	24 V AC / DC (± 10 %)
Consumo de energía:	< 1,1 W / 24 V DC; < 2,2 VA / 24 V AC
Puntos de datos:	temperatura [°C], humedad relativa [% RH], humedad absoluta [g/m³], punto de rocío [°C], relación de mezcla [g/kg], entalpía [kJ/kg] así como potenciómetro de valor nominal (en Busch-Jaeger no es posible el ajuste del valor nominal)
Protocolo de bus:	Modbus (modo RTU), rango de direcciones ajustable 0...247
Filtro de señales:	4 s / 32 s

HUMEDAD

Sensor:	sensor de humedad digital con sensor de temperatura integrado, histéresis pequeña, gran estabilidad a largo plazo
Estabilidad a largo plazo:	±1 % / año
Rango de medición humedad:	0...100 % h.r.
Rango de trabajo humedad:	0...95 % h.r. (sin condensación)
Precisión humedad:	típico ± 3,0 % (20...80 % h.r.) a +25 °C, de lo contrario ± 5,0 %

TEMPERATURA

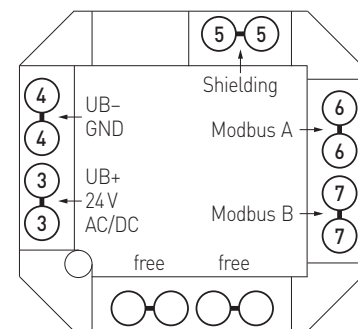
Rango de medición temp.:	0...+50 °C
Precisión temperatura:	típico ± 0,8 K a +25 °C

Montaje:	en caja empotrada Ø 55 mm
Conexión eléctrica:	1,0 - 2,5 mm², mediante bornes de enchufe
Temperatura ambiente:	almacenamiento -35...+85 °C; servicio 0...+50 °C
Humedad admisible:	máx. 90 % h.r., aire sin condensación
Medio:	aire limpio y gases no agresivos, no inflamables
Clase de protección:	III (según EN 60 730)
Tipo de protección:	IP 20 (según EN 60 529)
Normas:	conformidad CE directiva CEM 2014 / 30 / EU

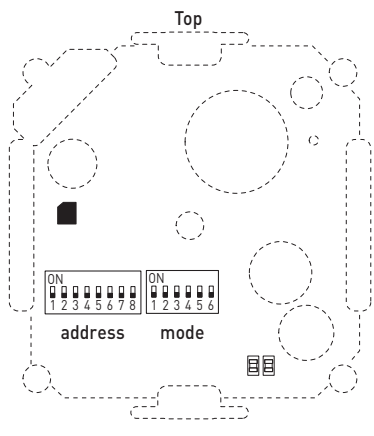
PROGRAMA DE INTERRUPTORES

Fabricante:	GIRA sistema 55 (otros programas de interruptores, fabricantes de interruptores, colores y precios sobre demanda)
Carcasa:	plástico, color estándar es blanco puro brillante (equivalente a RAL 9010), (otros colores posibles sobre demanda, si bien las variantes de color dependen de los programas de interruptores de luz)

Conexiones **FSFTM-Modbus**



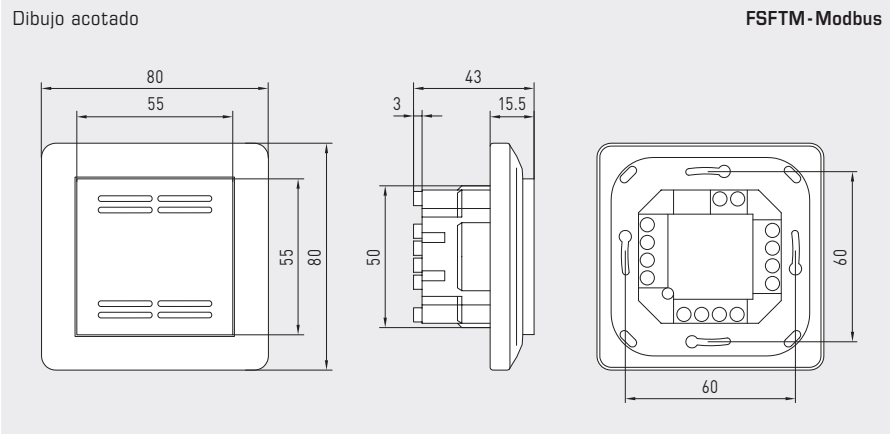
Esquema de conexiones **FSFTM-Modbus**



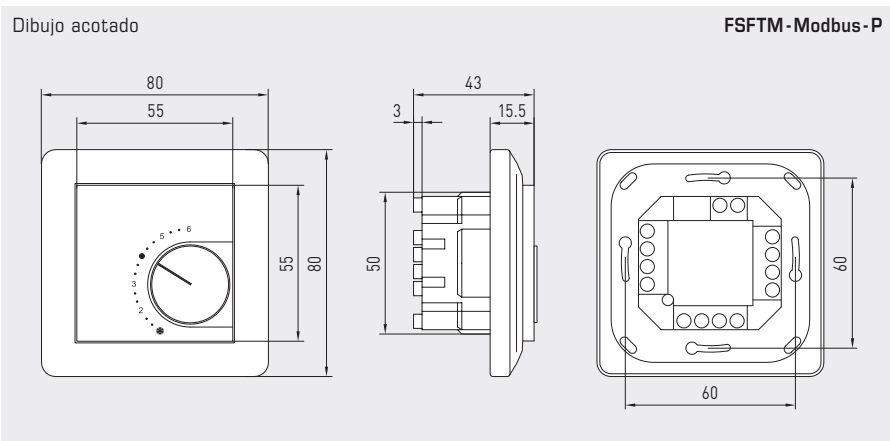


S+S REGELTECHNIK

Sensor de humedad y temperatura para interiores y convertidor de medida para temperatura, humedad relativa / absoluta, punto de rocío, relación de mezcla, entalpía, montaje empotrado en el programa de interruptores planos, con conexión Modbus



FSFTM -Modbus Estándar



FSFTM -Modbus -P con potenciómetro



HYGRASGARD® FSFTM -Modbus Sensor de temperatura y humedad, montaje empotrado

Tipo / WG02	Rangos de medición	Temperatura	Elemento de mando	Salida	Ref.	Precio
FSFTM -Modbus	Humedad (valor de base)					
FSFTM-Modbus	0...100% h.r. (default) 0...80 g / kg (MV) 0...80 g / m ³ (AH) 0...85 kJ / kg (ENT.) 0...+50 °C (DP)	0...+50 °C	-	Modbus	1201-9226-1000-162	320,48 €
FSFTM-Modbus P	0...100% h.r. (default) 0...80 g / kg (MV) 0...80 g / m ³ (AH) 0...85 kJ / kg (ENT.) 0...+50 °C (DP)	0...+50 °C	Potenciómetro	Modbus	1201-9226-1400-282	346,65 €

Puntos de datos: humedad relativa [% h. r.], humedad absoluta [g / m³], relación de mezcla [g / kg], temperatura del punto de rocío [°C], entalpía [kJ / kg] (sin considerar la presión atmosférica del aire), temperatura [°C] así como potenciómetro de valor nominal

ACCESORIOS

KA2-Modbus	Adaptador de comunicación (con interfaz USB y RS485) para la interconexión al sistema (incl. software para la incorporación rápida)	1906-1200-0000-100	236,11 €
LA-Modbus	Dispositivo de terminación de línea (con resistor terminal) como terminación de bus de redes RS485 activa	1906-1300-0000-100	88,05 €