

Sensor de CO2 y temperatura para interiores y convertidor de medida, montaje empotrado en el programa de interruptores planos, con salida activa

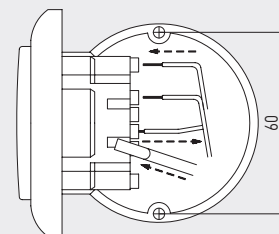
El sensor para interiores **AERASGARD® FSCO2 / FSTM-CO2** en carcasa empotrada sirve para la medición del contenido de CO2 y la temperatura del aire. Convierte las magnitudes de medida en una señal estandarizada de 0 - 10 V.

El contenido de CO2 del aire se determina mediante un sensor óptico NDIR (tecnología de infrarrojos no dispersiva). Para la medición de la temperatura se utiliza un sensor digital con estabilidad a largo plazo.

El sensor empotrado se monta en programas de interruptores planos de alta calidad, preferentemente de las marcas Gira, Berker, Merten, Jung, Siemens o Busch-Jaeger (mediante adaptador empotrado) individualmente o en combinación con interruptores de luz, cajas de enchufe, etc.

Encuentra aplicación en atmósferas no agresivas y sin contaminación de polvos, en las instalaciones de refrigeración, acondicionamiento de aire y salas limpias, en espacios interiores, como viviendas, oficinas, hoteles, etc.

Esquema de montaje **Montaje empotrado**



DATOS TÉCNICOS

Alimentación de tensión: 24 V AC / DC (± 10 %)

Consumo de energía: < 1,5 W / 24 V DC; < 2,9 VA / 24 V AC

DIÓXIDO DE CARBONO (CO2)

Sensor CO2: **sensor óptico NDIR**
(tecnología de infrarrojos no dispersiva),
con calibración manual (a través del pulsador de cero) y
calibración automática (ajuste fijo)

Estabilidad a largo plazo: < 2 % en 15 años

Rango de medición de CO2: 0...2000 ppm

Salida CO2: 0 - 10 V

Precisión de CO2: típico ± 30 ppm ± 3 % del valor de medida

Dependencia de la temp.: ± 5 ppm / °C ó ± 0,5 % del valor de medida / °C
(según lo que sea más elevado)

Dependencia de la presión: ± 0,13 % / mm Hg

Intercambio de gas: difusión

Periodo de inicialización: aprox. 1 hora

Tiempo de reacción: < 2 minutos

TEMPERATURA

Sensor: **sensor de temperatura digital**,
histéresis pequeña, gran estabilidad a largo plazo

Estabilidad a largo plazo: ± 1 % / año

Rango de medición temp.: 0...+50 °C

Precisión temperatura: típico ± 0,8 K a +25 °C

Salida temperatura: 0 - 10 V

Montaje: en caja empotrada Ø 55 mm

Conexión eléctrica: 1,0 - 2,5 mm², mediante bornes de enchufe

Temperatura ambiente: almacenamiento -35...+85 °C;
servicio 0...+50 °C

Humedad admisible: máx. 90 % h.r., aire sin condensación

Medio: aire limpio y gases no agresivos, no inflamables

Clase de protección: III (según EN 60 730)

Tipo de protección: IP 20 (según EN 60 529)

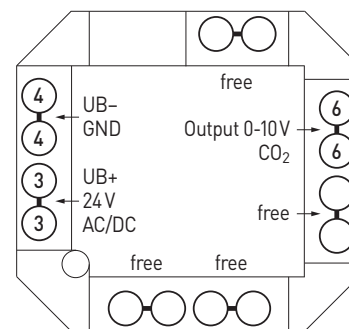
Normas: conformidad CE según directiva CEM 2014 / 30 / EU

PROGRAMA DE INTERRUPTORES

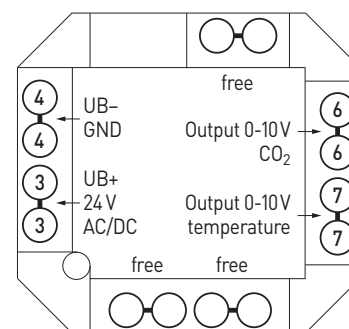
Fabricante: GIRA sistema 55
(otros programas de interruptores, fabricantes de interruptores,
colores y precios sobre demanda)

Carcasa: plástico,
color estándar es blanco puro brillante (equivalente a RAL 9010),
(otros colores posibles sobre demanda, si bien las variantes de
color dependen de los programas de interruptores de luz)

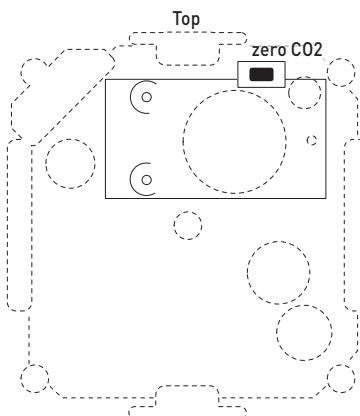
Conexiones **FSCO2**



Conexiones **FSTM-CO2**



Esquema de conexiones **FSFTM-CO2**





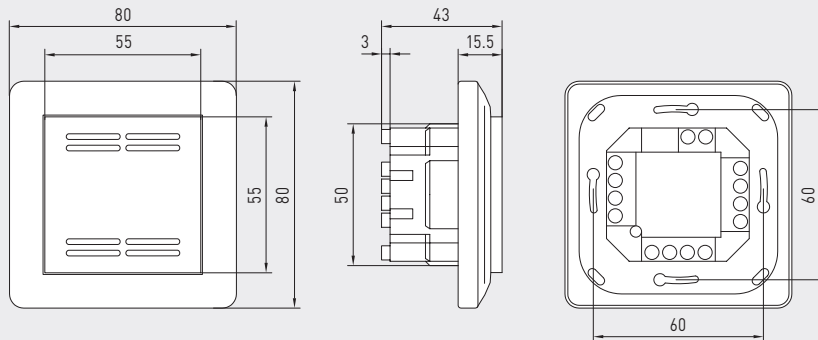
S+S REGELTECHNIK

AERASGARD® FSC02
AERASGARD® FSTM-CO2

Sensor de CO2 y temperatura para interiores y convertidor de medida,
montaje empotrado en el programa de interruptores planos,
con salida activa



Dibujo acotado



FSC02
FSTM-CO2

FSC02
FSTM-CO2



Tabla de contenido de CO2
RM: 0...2000 ppm

ppm	U _A [V]	ppm	U _A [V]
0	0,00	1000	5,0
350	1,75	1100	5,5
400	2,00	1200	6,0
450	2,25	1300	6,5
500	2,50	1400	7,0
550	2,75	1500	7,5
600	3,00	1600	8,0
700	3,50	1700	8,5
800	4,00	1800	9,0
900	4,50	1900	9,5
Continuación a la derecha...		2000	10,0

Tabla de temperatura
RM: 0...+50 °C

°C	U _A [V]
0	0,0
5	1,0
10	2,0
15	3,0
20	4,0
25	5,0
30	6,0
35	7,0
40	8,0
45	9,0
50	10,0



AERASGARD® FSC02

Sensor de CO2 para interiores y convertidor de medida, montaje empotrado

AERASGARD® FSTM-CO2

Sensor de temperatura y CO2 para interiores y convertidor de medida, montaje empotrado

Tipo/WG02	Rango de medición CO2	Temperatura	Salida CO2	Temperatura	Ref.	Precio
FSC02						
FSC02-U	0...2000 ppm	-	0-10 V	-	1501-9120-1001-162	372,82 €
FSTM-CO2						
FSTM-CO2-U	0...2000 ppm	0...+50 °C	0-10 V	0-10 V	1501-9122-1001-162	378,05 €