

Regulador de temperatura para montaje empotrado, manguito de inmersión, con certificado de modelo de construcción CE y TÜV, y salida con capacidad de maniobra



Comprobado por DIN, producto de calidad alemana. Regulador de temperatura y dispositivos de limitación para centrales térmicas, pruebas y certificación según DIN EN 14597. limitador de temperatura de seguridad STB con Inspección de muestra de construcción CE (módulo B), según la directiva 2014/68/EU.

Regulador de temperatura mecánico / varilla termostato THERMASREG® ETR con salida con capacidad de maniobra que se utiliza para el monitoreo, la regulación o la limitación de la temperatura de medios líquidos o gaseosos como regulador de calderas o en sistemas de calefacción, ventilación y aire acondicionado, así como en la construcción de máquinas y aparatos y en sistemas de generación de calor. Se trata de un dispositivo de una o dos etapas, como regulador de temperatura regulable TR, controlador de temperatura TW o limitador de temperatura de seguridad STB.

DATOS TÉCNICOS

Capacidad de maniobra: (Carga de contacto)	24...250 V AC +10 %, 10 A, cos φ = 1,0 24...250 V AC +10 %, 1,5 A, cos φ = 0,6 a 24 V por lo menos 150 mA
Contacto	Bloque de interruptores a prueba de polvo con uno o dos polos, contacto conmutador aislado (inversor)
Carcasa:	plástico, resistente a rayos UV, material poliamida, 30 % reforzado con bolas de vidrio, color blanco tráfico (equivalente a RAL 9016)
Dimensiones carcasa:	108 x 70 x 73,5 mm (Thor 2)
Atornilladura de cables:	M20 x 1,5; con descarga de tracción
Elemento de medida:	Mecanismo de medición de torsión con líquido de llenado, sonda de expansión de líquido
Posición de montaje:	A discreción
Temperatura ambiente:	-10...+65 °C en la carcasa de conmutación
Tolerancia:	T _{min} ± 5 K; T _{max} ± 3 K
Manguitos de inmersión:	THR-MS-08/xx , Manguito sencillo de latón niquelado, Ø = 8 mm, R ½", SW 22, p _{max} = 10 bar, T _{max} = +150 °C THR-VA-09/xx , Manguito sencillo en acero inoxidable V4A (1.4571), Ø = 9 mm, G ½", SW 27, p _{max} = 25 bar, T _{max} = +150 °C THR-VA-17/xx , Manguito doble en acero inoxidable V4A (1.4571), Ø = 17 mm, G ½", SW 27, p _{max} = 25 bar, T _{max} = +150 °C (El suministro contiene el manguito de inmersión correspondiente según el tipo adquirido, ver tabla)
Medio de servicio:	agua, aceite, aire y gases de escape
Longitud de montaje:	100 mm / 150 mm / 200 mm (ver tabla)
Conexión de proceso:	Rosca
Conexión eléctrica:	0,14 - 2,5 mm², mediante bornes de tornillo
Clase de protección:	I (según EN 60 730)
Tipo de protección:	IP 65 (según EN 60 529)
Normas:	conformidad CE según Directiva CEM 2014 / 30 / EU, Directiva "baja tensión" 2014 / 35 / EU
Inspecciones:	Inspección de muestra de construcción CE (módulo B), según la directiva 2014 / 68 / EU. Nº de certificado: IS-TAF-MUC 18 03 2652130 002, DIN EN 14597, Nº de registro: STB 1201, TR / STB 1202

FUNCIONAMIENTO

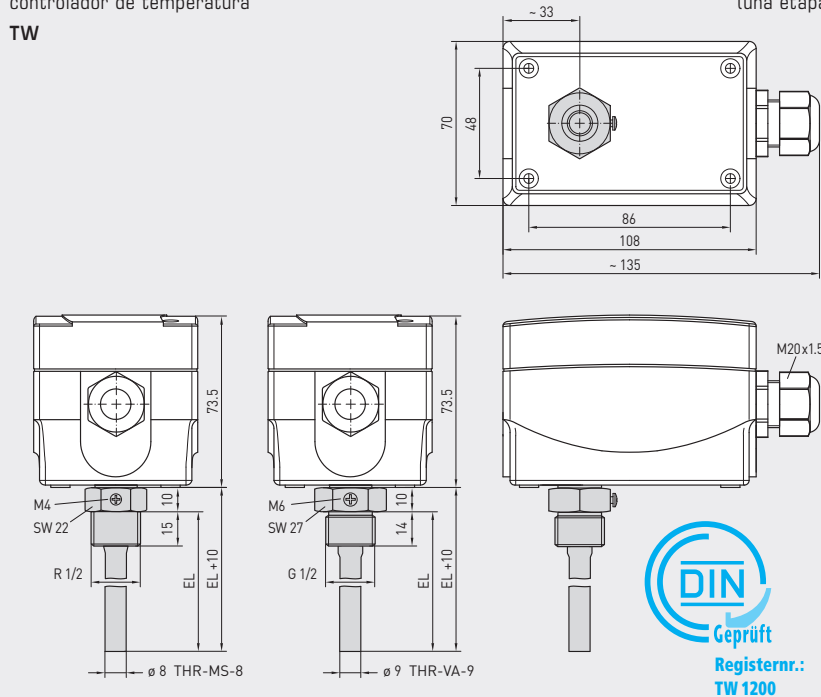
TW, TR:
Los contactos 2-3 se abren cuando la temperatura se eleva hasta el valor ajustado.

STB:
Los contactos 2-1 ó 5-4 (dos etapas) se abren cuando la temperatura se eleva hasta el valor ajustado. Sólo se puede volver a iniciar, aprox. 15 K - 20 K tras el enfriamiento mediante la tecla de reinicio.



Dibujo acotado controlador de temperatura TW

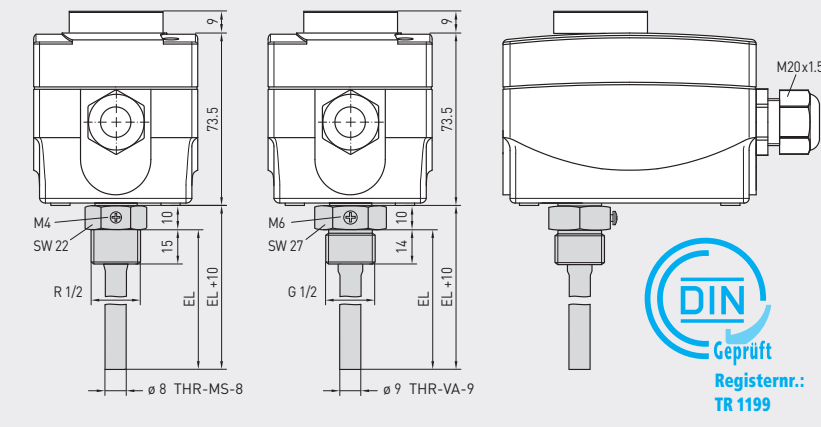
ETR-xx U
(una etapa)



ETR-060 U
ETR-090 U
(una etapa)
TW

Dibujo acotado Regulador de temperatura TR

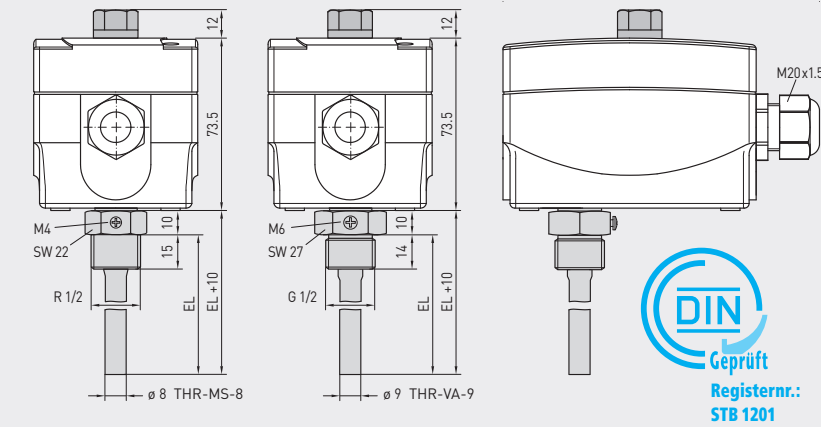
ETR-xx
(una etapa)



ETR-1
ETR-060
ETR-090
ETR-0120
ETR-50140
(una etapa)
TR

Dibujo acotado limitador de temperatura de seguridad ajustable STB

ETR-Rxx
(una etapa)



ETR-R6585
ETR-R90110
(una etapa)
STB
ajustable



Regulador de temperatura para montaje empotrado, manguito de inmersión,
con certificado de modelo de construcción CE y TÜV,
y salida con capacidad de maniobra

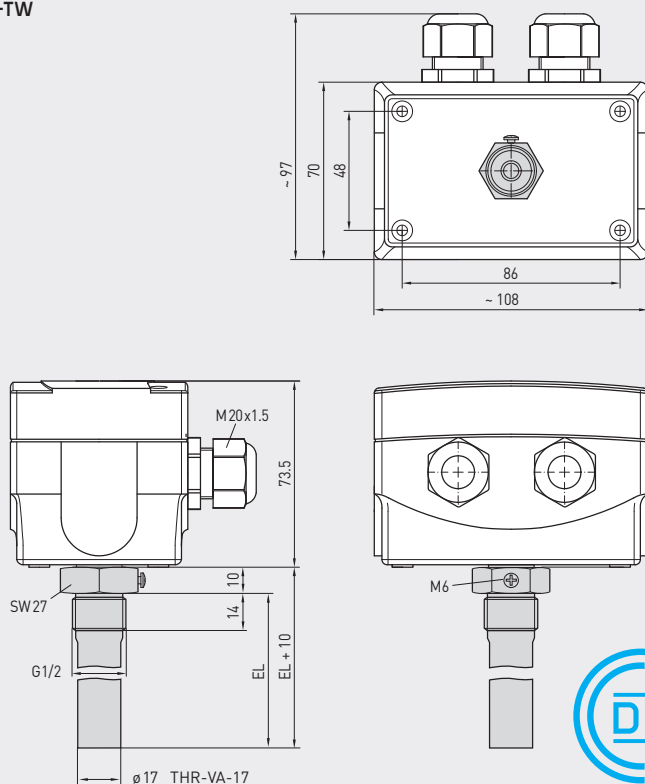
THERMASREG® ETR Regulador de temperatura para montaje empotrado, una etapa, manguito de inmersión

Tipo/WG02	Longitud de montaje (EL)	Niveles de temperatura (ajustable)	Diferencia de conmutación térmica, máx. (fija)	Temp. capilar (máx.)	Ref.	Precio
ETR-060 U						TW
ETR-060 U MS/100	100 mm	0...+60 °C	3K	+75 °C	1102-2010-2100-380	78,15 €
ETR-060 U MS/150	150 mm	0...+60 °C	3K	+75 °C	1102-2010-2100-310	80,78 €
ETR-060 U MS/200	200 mm	0...+60 °C	3K	+75 °C	1102-2010-2100-320	85,40 €
ETR-060 U VA/100	100 mm	0...+60 °C	3K	+75 °C	1102-2010-2100-390	108,63 €
ETR-060 U VA/150	150 mm	0...+60 °C	3K	+75 °C	1102-2010-2100-330	111,23 €
ETR-060 U VA/200	200 mm	0...+60 °C	3K	+75 °C	1102-2010-2100-340	115,89 €
ETR-090 U						TW
ETR-090 U MS/100	100 mm	0...+90 °C	3K	+120 °C	1102-2010-2100-480	78,15 €
ETR-090 U MS/150	150 mm	0...+90 °C	3K	+120 °C	1102-2010-2100-410	80,78 €
ETR-090 U MS/200	200 mm	0...+90 °C	3K	+120 °C	1102-2010-2100-420	85,40 €
ETR-090 U VA/100	100 mm	0...+90 °C	3K	+120 °C	1102-2010-2100-490	108,63 €
ETR-090 U VA/150	150 mm	0...+90 °C	3K	+120 °C	1102-2010-2100-430	111,23 €
ETR-090 U VA/200	200 mm	0...+90 °C	3K	+120 °C	1102-2010-2100-440	115,89 €
ETR-1						TR
ETR-1 MS/100	100 mm	-35...+35 °C	3K	+75 °C	1102-2010-1100-180	78,15 €
ETR-1 MS/150	150 mm	-35...+35 °C	3K	+75 °C	1102-2010-1100-110	80,78 €
ETR-1 MS/200	200 mm	-35...+35 °C	3K	+75 °C	1102-2010-1100-120	85,40 €
ETR-1 VA/100	100 mm	-35...+35 °C	3K	+75 °C	1102-2010-1100-190	108,63 €
ETR-1 VA/150	150 mm	-35...+35 °C	3K	+75 °C	1102-2010-1100-130	111,23 €
ETR-1 VA/200	200 mm	-35...+35 °C	3K	+75 °C	1102-2010-1100-140	115,89 €
ETR-060						TR
ETR-060 MS/100	100 mm	0...+60 °C	3K	+75 °C	1102-2010-1100-380	78,15 €
ETR-060 MS/150	150 mm	0...+60 °C	3K	+75 °C	1102-2010-1100-310	80,78 €
ETR-060 MS/200	200 mm	0...+60 °C	3K	+75 °C	1102-2010-1100-320	85,40 €
ETR-060 VA/100	100 mm	0...+60 °C	3K	+75 °C	1102-2010-1100-390	108,63 €
ETR-060 VA/150	150 mm	0...+60 °C	3K	+75 °C	1102-2010-1100-330	111,23 €
ETR-060 VA/200	200 mm	0...+60 °C	3K	+75 °C	1102-2010-1100-340	115,89 €
ETR-090						TR
ETR-090 MS/100	100 mm	0...+90 °C	3K	+120 °C	1102-2010-1100-480	78,15 €
ETR-090 MS/150	150 mm	0...+90 °C	3K	+120 °C	1102-2010-1100-410	80,78 €
ETR-090 MS/200	200 mm	0...+90 °C	3K	+120 °C	1102-2010-1100-420	85,40 €
ETR-090 VA/100	100 mm	0...+90 °C	3K	+120 °C	1102-2010-1100-490	108,63 €
ETR-090 VA/150	150 mm	0...+90 °C	3K	+120 °C	1102-2010-1100-430	111,23 €
ETR-090 VA/200	200 mm	0...+90 °C	3K	+120 °C	1102-2010-1100-440	115,89 €
ETR-0120						TR
ETR-0120 MS/100	100 mm	0...+120 °C	5K	+135 °C	1102-2010-1100-580	78,15 €
ETR-0120 MS/150	150 mm	0...+120 °C	5K	+135 °C	1102-2010-1100-510	80,78 €
ETR-0120 MS/200	200 mm	0...+120 °C	5K	+135 °C	1102-2010-1100-520	85,40 €
ETR-0120 VA/100	100 mm	0...+120 °C	5K	+135 °C	1102-2010-1100-590	108,63 €
ETR-0120 VA/150	150 mm	0...+120 °C	5K	+135 °C	1102-2010-1100-530	111,23 €
ETR-0120 VA/200	200 mm	0...+120 °C	5K	+135 °C	1102-2010-1100-540	115,89 €
ETR-50140						TR
ETR-50140 MS/100	100 mm	+50...+140 °C	5K	+150 °C	1102-2010-1100-680	78,15 €
ETR-50140 MS/150	150 mm	+50...+140 °C	5K	+150 °C	1102-2010-1100-610	80,78 €
ETR-50140 MS/200	200 mm	+50...+140 °C	5K	+150 °C	1102-2010-1100-620	85,40 €
ETR-50140 VA/100	100 mm	+50...+140 °C	5K	+150 °C	1102-2010-1100-690	108,63 €
ETR-50140 VA/150	150 mm	+50...+140 °C	5K	+150 °C	1102-2010-1100-630	111,23 €
ETR-50140 VA/200	200 mm	+50...+140 °C	5K	+150 °C	1102-2010-1100-640	115,89 €
ETR-R6585						STB
ETR-R6585 MS/100	100 mm	+65...+85 °C	+0/-15...20K	+120 °C	1102-2010-6100-780	94,17 €
ETR-R6585 MS/150	150 mm	+65...+85 °C	+0/-15...20K	+120 °C	1102-2010-6100-710	96,79 €
ETR-R6585 MS/200	200 mm	+65...+85 °C	+0/-15...20K	+120 °C	1102-2010-6100-720	105,63 €
ETR-R6585 VA/100	100 mm	+65...+85 °C	+0/-15...20K	+120 °C	1102-2010-6100-790	114,09 €
ETR-R6585 VA/150	150 mm	+65...+85 °C	+0/-15...20K	+120 °C	1102-2010-6100-730	116,71 €
ETR-R6585 VA/200	200 mm	+65...+85 °C	+0/-15...20K	+120 °C	1102-2010-6100-740	121,50 €
ETR-R90110						STB
ETR-R90110 MS/100	100 mm	+90...+110 °C	+0/-15...20K	+120 °C	1102-2010-6100-880	94,17 €
ETR-R90110 MS/150	150 mm	+90...+110 °C	+0/-15...20K	+120 °C	1102-2010-6100-810	96,79 €
ETR-R90110 MS/200	200 mm	+90...+110 °C	+0/-15...20K	+120 °C	1102-2010-6100-820	105,63 €
ETR-R90110 VA/100	100 mm	+90...+110 °C	+0/-15...20K	+120 °C	1102-2010-6100-890	114,09 €
ETR-R90110 VA/150	150 mm	+90...+110 °C	+0/-15...20K	+120 °C	1102-2010-6100-830	116,71 €
ETR-R90110 VA/200	200 mm	+90...+110 °C	+0/-15...20K	+120 °C	1102-2010-6100-840	121,50 €

Denominaciones de tipo: **ETR-xx_Material de manguitos de inmersión / Longitud de montaje (mm)**
MS = latón niquelado, **VA** = acero inoxidable V4A (1.4571)
Ver más información y accesorios en página siguiente ...

Dibujo acotado
Controlador de temperatura doble
TW+TW

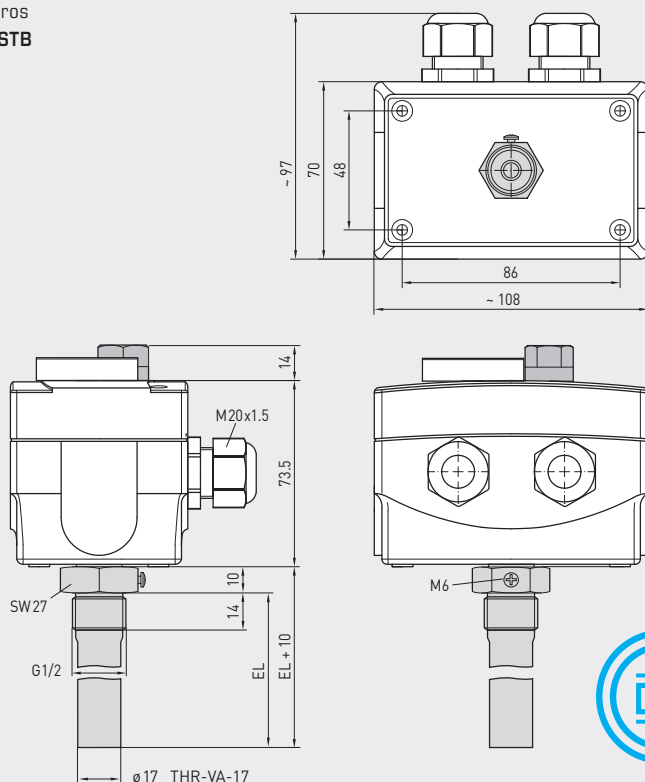
ETR-xx U
(dos etapas)



ETR-090090 U
(dos etapas)
TW+TW

Dibujo acotado
Regulador de temperatura +
limitadores de temperatura
seguros
TR+STB

ETR-xx Rxx
(dos etapas)



ETR-060 R 85
ETR-090 R 110
(dos etapas)
TR+STB
ajustable



THERMASREG® ETR Regulador de temperatura para montaje empotrado, dos etapas, manguito de inmersión								
Tipo/WG02	Longitud de montaje (EL)	Niveles de temperatura (ajustable)		Diferencia de conmutación térmica, máx. (fija)		Temp. capilar (máx.)	Ref.	Precio
		1.	2.	1.	2.			
ETR-090090 U							TW + TW	
ETR-090090 U VA/150	150 mm	0...+90 °C	0...+90 °C	3K	3K	+120 °C	1102-2010-2205-130	161,53 €
ETR-090090 U VA/200	200 mm	0...+90 °C	0...+90 °C	3K	3K	+120 °C	1102-2010-2205-140	175,58 €
ETR-060R85							TR + STB	
ETR-060R85 VA/150	150 mm	0...+60 °C	+65...+85 °C	3K	+0/-15...20K	+120 °C	1102-2010-7205-230	161,53 €
ETR-060R85 VA/200	200 mm	0...+60 °C	+65...+85 °C	3K	+0/-15...20K	+120 °C	1102-2010-7205-240	175,58 €
ETR-090R110							TR + STB	
ETR-090R110 VA/150	150 mm	0...+90 °C	+90...+110 °C	3K	+0/-15...20K	+135 °C	1102-2010-7205-330	161,53 €
ETR-090R110 VA/200	200 mm	0...+90 °C	+90...+110 °C	3K	+0/-15...20K	+135 °C	1102-2010-7205-340	175,58 €

Denominaciones de tipo:	ETR-xx_Material de manguitos de inmersión/Longitud de montaje (mm) MS = latón niquelado, VA = acero inoxidable V4A (1.4571)						
Recargo:	U = ajuste interior, si no está incluido en el tipo /2 = 2 etapas, si no está incluido en el tipo						10,98 € sobre demanda
Equipamiento:	TR = Regulador de temperatura (ajuste externo) TW = Controlador de temperatura (ajuste interno) STB = Ajustable Limitador de temperatura de seguridad (ajuste interno); desde el exterior: Confirmación de punto de conmutación, con bloqueo contra reconexión, puesta en marcha mediante botón de reinicio aprox. 15...20K por debajo de la temperatura de conmutación (+0K/-15...20K); con Inspección de muestra de construcción CE (módulo B), según la directiva 2014/68/EU						
Nota:	¡Para mantener la precisión de respuesta, los dispositivos de la serie ETR sólo pueden usarse con los manguitos de inmersión suministrados utilizando pasta termoconductor!						

ACCESORIOS			
WLP-1	Pasta termoconductor , libres de silicona	7100-0060-1000-000	5,13 €
Para más información, ver último capítulo.			

THERMASGARD® THR Manguito de inmersión Ø 8 / 9 / 17 mm								
Tipo/WG01	p _{max} (estático)	T _{max}	Constante de tiempo/medio:			Longitud de montaje (EL)	Ref. Ø	Precio
			Aire	Agua	Aceite			
THR-ms-08/xx							Latón niquelado	
							Ø 8 x 0,5 mm	
THR-MS-08/100	10 bar	+150 °C	106 s	18 s	53 s	100 mm	7100-0011-3022-000	17,02 €
THR-MS-08/150	10 bar	+150 °C	106 s	18 s	53 s	150 mm	7100-0011-3404-000	17,16 €
THR-MS-08/200	10 bar	+150 °C	106 s	18 s	53 s	200 mm	7100-0011-3403-000	20,37 €
THR-VA-09/xx							Acero inoxidable V4A (1.4571)	
							Ø 9 x 1,0 mm	
THR-VA-09/100	25 bar	+150 °C	92 s	17 s	41 s	100 mm	7100-0012-3022-000	43,83 €
THR-VA-09/150	25 bar	+150 °C	92 s	17 s	41 s	150 mm	7100-0012-3032-000	45,23 €
THR-VA-09/200	25 bar	+150 °C	92 s	17 s	41 s	200 mm	7100-0012-3042-000	48,46 €
THR-VA-17/xx							Acero inoxidable V4A (1.4571)	
							Ø 17 x 1,0 mm	
THR-VA-17/150	25 bar	+150 °C	-	45 s	55 s	150 mm	7100-0012-3033-000	45,23 €
THR-VA-17/200	25 bar	+150 °C	-	45 s	55 s	200 mm	7100-0012-3404-000	48,46 €
Ejemplo de pedido:	THR - ms - 08 / 100 (manguito de inmersión de latón, Ø = 8 mm, EL = 100 mm) THR - VA - 09 / 150 (manguito de inmersión de acero inoxidable, Ø = 9 mm, EL = 150 mm) THR - VA - 17 / 200 (manguito de inmersión de acero inoxidable, Ø = 17 mm, EL = 200 mm)							
Nota:	diámetro interior del alojamiento 15 mm							