

Convertidor de medida de temperatura para espacios húmedos / para exteriores / montaje saliente, apto para Bluetooth, con conexión EtherCATP

Convertidor de medida de temperatura para exteriores conectable en red THERMASGARD® ATM2-EtherCATP con conector M8 (codificación EtherCATP), apto para Bluetooth, en carcasa de plástico a prueba de golpes con tornillos de cierre rápido, a elegir con/sin display y gráfico de barras.

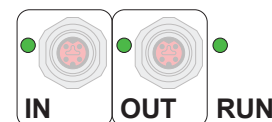
El sensor para montaje en saliente sirve para el registro de la temperatura en medios gaseosos. Se utiliza en exteriores o en el sector de espacio húmedo, en edificios frigoríficos e invernaderos, en el sector industrial y en la agricultura. El montaje en paredes exteriores se realiza preferentemente en la parte norte o en un lugar protegido. En caso de radiación solar directa, utilizar la protección contra la intemperie y la radiación solar WS03 (accesorio). El sensor está calibrado de fábrica.

Convertidor de medida apto para EtherCATP para requisitos industriales con máxima fiabilidad: con integración sencilla en el nivel de PLC a través del fichero de configuración ESI del equipo, con posibilidades de diagnóstico (como contador de errores de comunicación), posibilidades de ajuste ampliadas, datos históricos consultables (mín/máx) y determinación del intervalo de mantenimiento del sensor. Opcionalmente con display grande iluminado (tres líneas, programable individualmente en el rango de siete segmentos y matriz de puntos) y gráfico de barras (siete cifras, LED de libre configuración) para la representación gráfica, p.ej. como indicador tipo semáforo.

ATM2-EtherCATP



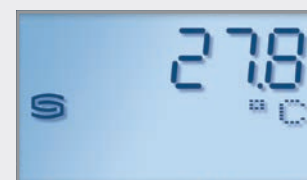
EtherCATP conexión de cable e indicación de estado LED



DATOS TÉCNICOS	
Alimentación de tensión:	24 V DC a través de EtherCATP (U _S)
Consumo de energía:	< 3 W
Protocolo de bus:	EtherCAT
Tecnología inalámbrica:	Bluetooth (LE)
Sensor:	Pt1000, DIN EN 60751, clase B (Perfect Sensor Protection)
Rango de medición:	-50...+150 °C
Precisión temperatura:	típico ± 0,2 K a +25 °C
Medio:	aire limpio y gases no agresivos, no inflamables
Tubo protector:	acero inoxidable V4A (1.4571), Ø = 6 mm (ver dibujo acotado)
Carcasa:	plástico, resistente a rayos UV, poliamida, 30 % reforzado de bolas de vidrio, con tornillos de cierre rápido (combinación ranura / ranura en cruz), color blanco tráfico (equivalente a RAL 9016), ¡la tapa del display es transparente!
Dimensiones carcasa:	126 x 90 x 50 mm (Tyr2)
Conexión de cable:	Conector M8 , codificación EtherCATP
Temperatura ambiente:	convertidor de medida -30...+70 °C
Humedad del aire admisible:	< 95 % h. r., sin condensación
Clase de protección:	III (según EN 60 730)
Tipo de protección:	IP 54 (según EN 60 529) en estado montado
Normas:	conformidad CE, según directiva CEM 2014 / 30 / EU y según RED 2014 / 53 / EU
Equipamiento:	Display con iluminación , tres líneas, programable, ventana de empotrar aprox. 51 x 29 mm (A x H), para la indicación de la temperatura efectiva o un valor de indicación programable individualmente. Gráfico de barras , siete líneas, LED de configuración libre, para la indicación gráfica del valor de medición.
ACCESORIOS	ver tabla

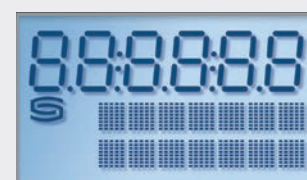
EtherCAT P	Indicador de estado LED
1.º LED	"IN"
apagado	sin conexión al módulo EtherCAT anterior
encendido	LINK: conexión al módulo EtherCAT anterior
intermitente	ACT: comunicación con el módulo EtherCAT anterior
2.º LED	"OUT"
apagado	sin conexión al módulo EtherCAT posterior
encendido	LINK: conexión al módulo EtherCAT posterior
intermitente	ACT: comunicación con el módulo EtherCAT posterior
3.º LED	"RUN"
apagado	El módulo EtherCAT está en estado "Init"
intermitente rápido	El módulo EtherCAT está en estado "Pre-Operational"
intermitente lento	El módulo EtherCAT está en estado "Safe-Operational"
encendido	El módulo EtherCAT está en estado "Operational"
Los LED de estado se encuentran junto al cable de conexión.	

Indicación del display Valor de medición **xx-ECATP Tyr 2**



Temperatura

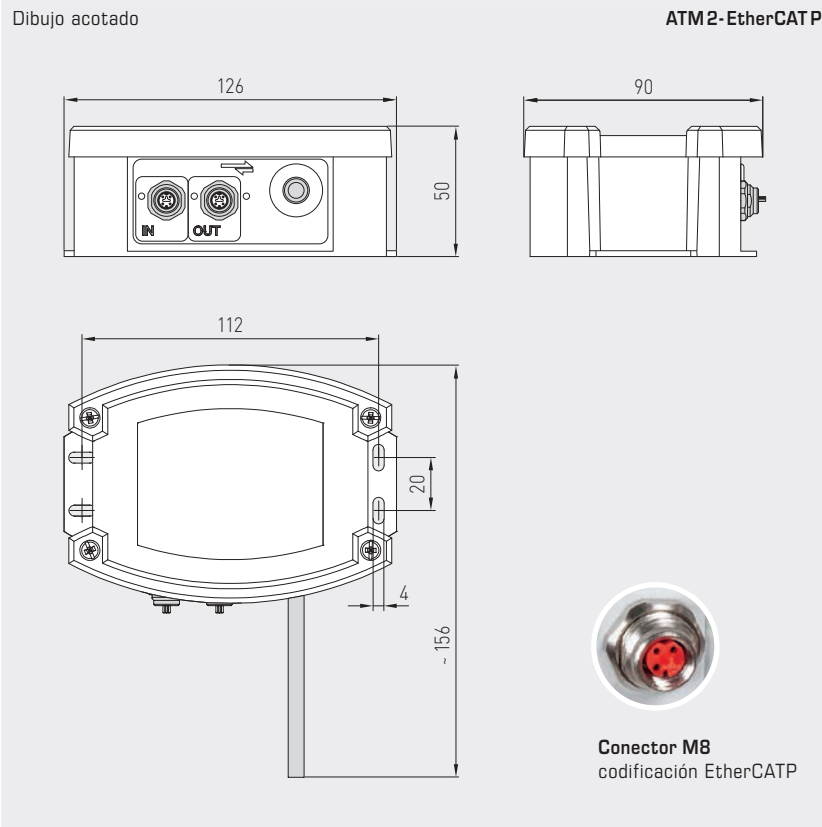
Indicación del display programable **xx-ECATP Tyr 2**





S+S REGELTECHNIK

Convertidor de medida de temperatura para espacios húmedos / para exteriores / montaje saliente, apto para Bluetooth, con conexión EtherCAT P



ATM2-EtherCATP con display y gráfico de barras



WS-03

Protección contra la intemperie y radiación solar, (opcional)



High-performance encapsulation against vibration, mechanical stress and humidity



THERMASGARD® ATM2 - EtherCAT P		Sensor de temperatura montaje saliente, con conexión EtherCAT P				
Tipo / WG02	Rango de medición Temperatura	Sensor	Salida	Gráfico de barras Display	Ref.	Precio
ATM2-ECATP xx						
ATM2-ECATP	-50...+150 °C	Pt1000	EtherCAT P		2001-6201-9100-001	381,59 €
ATM2-ECATP LCD	-50...+150 °C	Pt1000	EtherCAT P	<input type="checkbox"/> <input checked="" type="checkbox"/>	2001-6202-9100-001	432,61 €
Nota:	Conexión del cable con conector M8 (codificación EtherCATP)					

ACCESORIOS		
WS-03	Protección contra la intemperie y radiación solar, 200 x 180 x 150 mm, de acero inoxidable V2A (1.4301)	7100-0040-6000-000 49,36 €

Para más información, ver último capítulo.