

Trasmettitore di temperatura a contatto / acontatto su tubo,
incl. fascetta, con sonda staccata, calibrabile, con adattatore Y,
con collegamento Modbus (senza separazione galvanica)

ALTM 2 - Modbus-SD
(con sonda staccata)

Trasmettitore di temperatura a contatto, calibrabile (variante a distanza)
THERMASGARD® ALTM 2 - Modbus-SD, con collegamento Modbus (adattatore Y),
in involucro di plastica antiurto con viti a chiusura rapida, sonda con cavo con
elemento a contatto, incl. fascetta, a scelta con/senza display,
misura la temperatura (-50...+150 °C).

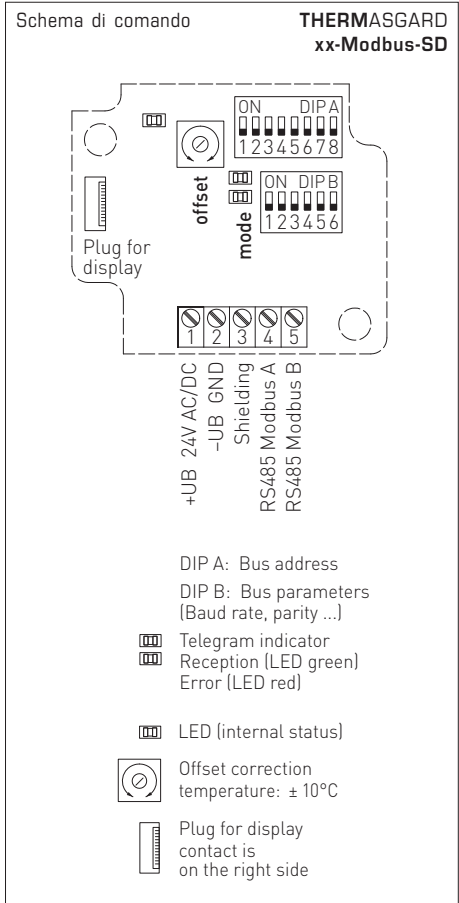
La sonda a contatto su tubo serve per il rilevamento della temperatura di tubazioni,
tubi (ad es. dell'acqua calda e fredda) o di sezioni di riscaldamento per la regolazione
del riscaldamento.

Sonda Modbus SD con interfaccia RS485-Modbus (senza separazione galvanica), resistenza
terminale bus collegabile, DIP switch per l'impostazione dei parametri e dell'indirizzo bus a
corrente nulla, LED interni per la visualizzazione del telegramma, (illuminato, programmabile
individualmente). La **diagnostica interna** permette di riconoscere come errore l'eventuale
rottura o cortocircuito della sonda. La sonda è calibrata in fabbrica; a seconda delle specifiche
condizioni ambientali, è possibile l'aggiustamento di precisione da parte di uno specialista



DATI TECNICI

Alimentazione di tensione:	24 V AC (± 20%) e 15...36 V DC (± 10%)
Potenza assorbita:	< 1,0 W / 24 V DC < 2,2 VA / 24 V AC
Sensore:	Pt1000, DIN EN 60751, classe B (Perfect Sensor Protection per IP68)
Range di misura:	-50...+150 °C, T_{max} a +100 °C (variante a distanza)
Scostamento temperatura:	tipico ± 0,2 K a +25 °C
Offset punto zero:	± 10 °C
Fluido:	aria pulita e gas non aggressivi, non infiammabili
Riconoscimento errori:	rottura sonda, cortocircuito sonda
Comunicazione:	via interfaccia RS485, senza separazione galvanica , terminazione bus attivabile mediante DIP switch.
Protocollo bus:	Modbus (RTU-Mode), range indirizzi regolabile 0... 247
Baud rate:	9600, 19200, 38400 Baud
Filtraggio del segnale:	0,3 s / 1 s / 10 s
Resistenza di isolamento:	≥ 100 MΩ, a +20 °C (500 V DC)
Protezione sensore:	elemento a contatto con il tubo in acciaio inox V4A (1.4571), Ø = 6 mm, L = 50 mm
Cavo del sensore:	silicone, SiHF, 2 x 0,25 mm ² ; lungh. cavo (KL) = 1,5 m (altre lunghezze e materiali del mantello, ad es. PTFE o fibra di vetro con maglia d'acciaio disponibili come opzione su richiesta)
Involucro:	plastica, resistente ai raggi UV, materiale poliammidico, rinforzato al 30% con sfere di vetro, con viti a chiusura rapida (combinazione intaglio / impronta a croce), colore bianco traffico (simile a RAL 9016), il coperchio per il display è trasparente!
Dimensione involucro:	72 x 64 x 37,8 mm (Tyr 1 senza display) 72 x 64 x 43,3 mm (Tyr 1 con display)
Collegamento cavo:	avvitamento cavo in plastica 2x M 12 x 1,5 (adattatore Y); con scarico della trazione, intercambiabile, max. diametro interno 6 mm
Collegamento elettrico:	0,14 - 1,5 mm ² , con morsetti a vite
Collegamento di processo:	fascetta continua con chiusura in metallo, (compreso nella fornitura)
Dimensioni fascetta:	Ø = 13 - 92 mm (¼ - 3"), L = 300 mm
Temperatura ambiente:	trasmettitore di misurazione -30...+70 °C
Umidità dell'aria consentita:	< 95% u. r., aria senza condensa
Classe di protezione:	III (secondo EN 60730)
Grado di protezione involucro:	IP 65 (secondo EN 60529) involucro controllatolot, relazione TÜV SÜD n. 713139052 (Tyr 1)
Grado di protezione Sensore:	IP 65 (secondo EN 60529) pozzetto a tenuta di umidità (standard) IP 68 (secondo EN 60529) pozzetto impermeabile (come opzione)
Norme:	conformità CE, compatibilità elettromagnetica secondo la direttiva CEM 2014 / 30 / EU, EN 61326
Come opzione:	display illuminato , a due righe, programmabile, dimensioni ca. 36 x 15 mm (L x A), per l'indicazione della temperatura effettiva, messaggio di errore o di un valore di visualizzazione programmabile in maniera personalizzata
ACCESSORI	(vedi tabella)

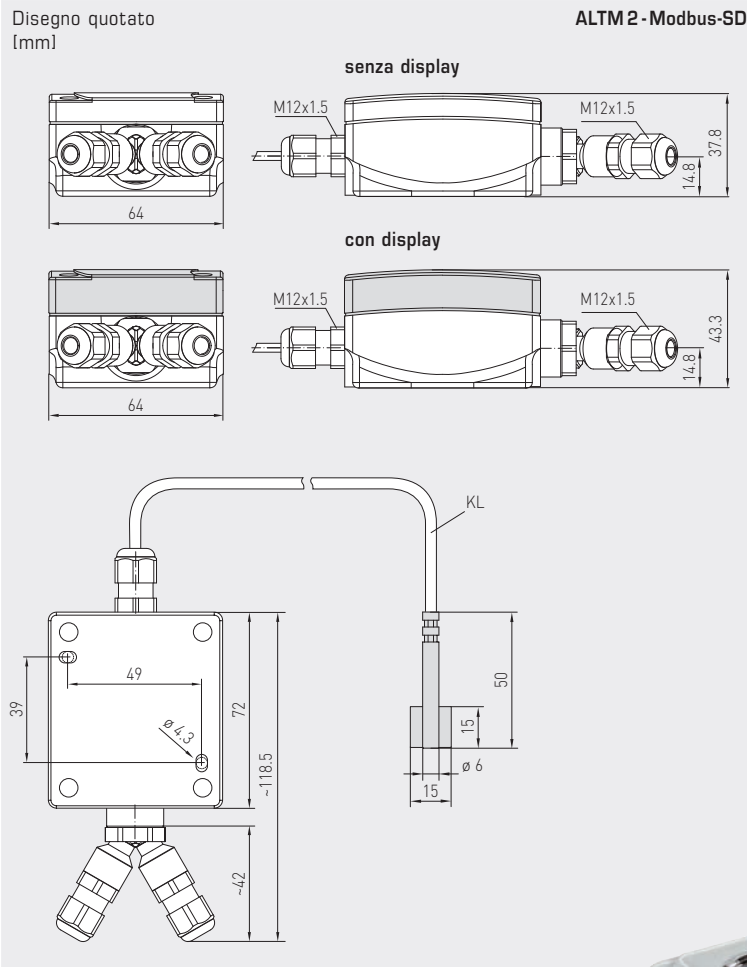




S+S REGELTECHNIK

THERMASGARD® ALTM 2 - Modbus-SD

Trasmittitore di temperatura a contatto / a contatto su tubo, incl. fascetta, con sonda staccata, calibrabile, con adattatore Y, con collegamento Modbus (senza separazione galvanica)



ALTM 2 - Modbus-SD
con display
(con sonda staccata)



* High-performance encapsulation against vibration, mechanical stress and humidity

SPS-PROTECTION
PERFECT SENSOR PROTECTION

THERMASGARD® ALTM 2 - Modbus - SD		Trasmittitore di temperatura a contatto / a contatto su tubo con collegamento Modbus (senza separazione galvanica)			
Tipo / WG01B	Uscita	Versione	Display	N. art.	Prezzo
ALTM 2 - Modbus - SD					
ALTM 2 - Modbus-SD	Modbus	Sensore staccato		1101-6256-0210-120	140,31 €
ALTM 2 - Modbus-SD LCD	Modbus	Sensore staccato	■	1101-6256-2210-120	192,75 €
Sovrapprezzo:	Grado di protezione IP68 (pozzetto della sonda in resina a tenuta a acqua) per m.l. linea di collegamento (silicone/ PTFE/ fibra di vetro)				3,50 € su richiesta
ACCESSORI					
KA2-Modbus	Adattatore di comunicazione (USB/RS485) per il collegamento al sistema			1906-1200-0000-100	220,41 €
LA-Modbus	Dispositivo terminale della linea (con resistenza terminale) come terminazione bus attiva			1906-1300-0000-100	82,20 €
WLP-1	Pasta termoconduttiva , senza silicone per ulteriori informazioni vedere il capitolo Accessori!			7100-0060-1000-000	4,79 €