



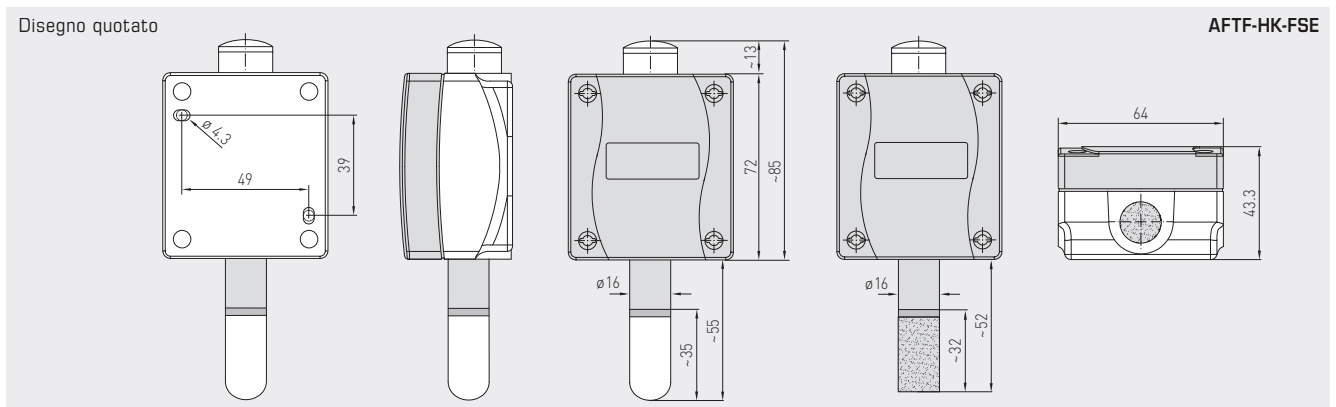
Il sensore multifunzionale da esterno KYMASGARD® AFTF-HK-FSE è un apparecchio di emissione radio senza batterie che non necessita di manutenzione e destinato al montaggio a parete. La produzione di energia avviene con la trasformazione della luce esterna in energia elettrica tramite un generatore solare. Serve per il rilevamento di temperatura, umidità e luminosità esterne e per la trasmissione radio agli attuatori e ai ricevitori radio/gateway.

AFTF-HK-FSE

DATI TECNICI	
Esercizio:	produzione di energia tramite cella solare, senza batteria, senza bisogno di manutenzione
Tecnologia radio:	protocollo EnOcean, modulazione ASK, 868 MHz, capacità di emissione max. 10 mW, tipo di telegramma 4BS
Canali:	1 temperatura, 1 umidità, 1 luminosità
Modulo emissione radio:	EnOcean Dolphin
Rilevamento valore di misura:	regolabile, 1s / 10s / 100s
Intervallo di emissione:	regolabile, tipicamente ogni 100 secondi con modifica valore di misura, telegramma di stato ogni 16 minuti circa
Portata:	all'interno tipicamente 30 - 100 m, all'esterno fino a 300 m
UMIDITÀ	
Range di esercizio umidità:	0...100 % u. r.
Scostamento umidità:	tipico $\pm 2,0\%$ (20...80 % u.r.) a +25 °C, altrimenti $\pm 3,0\%$
TEMPERATURA	
Range di esercizio temperatura:	-20...+60 °C
Scostamento temperatura:	tipico $\pm 0,2\text{K}$ a +25 °C
LUMINOSITÀ	
Luminosità esterna:	diverse opzioni di commutazione 0...2000 Lux / 0...60 kLux
Scostamento luminosità:	tipico < 5 % di Vf
Involucro:	plastica, resistente ai raggi UV, materiale poliammidico, rinforzato al 30% con sfere di vetro, con viti a chiusura rapida (combinazione intaglio / impronta a croce), colore bianco traffico (simile a RAL 9016), il coperchio è trasparente!
Dimensioni involucro:	72 x 64 x 43,3 mm (Tyr 1)
Tubo di protezione:	in acciaio inox V2A (1.4301), $\varnothing=16\text{ mm}$, NL = 55 mm
Protezione sensore:	filtro sinterizzato in plastica , $\varnothing 16\text{ mm}$, L = 35 mm, intercambiabile (come opzione filtro sinterizzato in metallo , $\varnothing 16\text{ mm}$, L = 32 mm)
Temperatura ambiente:	-25...+60 °C
Temperatura di stoccaggio:	-25...+60 °C
Umidità dell'aria consentita:	0...90 % u.r., aria senza condensa
Classe di protezione:	III (secondo EN 60730)
Grado di protezione:	IP 65 (secondo EN 60529) Involucro controllato, relazione TÜV SÜD n. 713139052 (Tyr 1)
Norme:	conformità CE secondo direttiva 2014 / 30 / EU e direttiva sulle apparecchiature radio e apparecchiature terminali di telecomunicazione 2014 / 53 / EU



SF-M

Filtro sinterizzato in metallo
(come opzione)

KYMASGARD® AFTF-HK-FSE Sonda radio di umidità, temperatura e luminosità da esterno

Tipo / WG02	Canali	Range di misura	Umidità	Luminosità	N. art.	Prezzo
AFTF-HK-FSE		Temperatura		(configurabile)		
AFTF-HK-FSE	3	-20...+60 °C	0...100% u.r.	0...2000 Lux / 0...60 kLux	1801-1140-1000-000	275,66 €
Compatibilità	Per la panoramica vedere all'inizio capitolo					