

Sensor de humedad y temperatura de montaje saliente para condiciones ambientales adversas, humedad relativa/absoluta, relación de mezcla, punto de rocío, temperatura de bulbo húmedo y temperatura, calibrable, con conmutación de varios rangos, con salida activa y de conmutación

Sensor para montaje saliente **HYGRASREG® AFTF-45 con sensor estanco (IP65)**, con salida activa y conmutada, carcasa de plástico resistente a los golpes con tornillos de cierre rápido, prensaestopas, a elegir con/sin display, para registrar la humedad relativa (0...100% h.r.) y la temperatura (4 rangos de medición conmutables, máx. 0...+100 °C) así como para determinar diversos parámetros de la técnica de medición de humedad.

El convertidor de medida convierte las magnitudes de medida en una señal estandarizada de 0-10V o 4...20 mA.

Este equipo está especialmente concebido para el uso en **condiciones adversas**. Se utiliza un **sensor digital de humedad y temperatura** estable a largo plazo con elevada estanqueidad (sellado IP65). A partir de estas magnitudes de medida, se calculan internamente los parámetros siguientes, a los que se puede acceder a través de la salida **OUT3**: humedad absoluta, relación de mezcla, punto de rocío y temperatura de bulbo húmedo (conmutables a través de interruptores DIP). Con variantes de unidades AFTF-45 LCD se pueden visualizar en la pantalla hasta tres parámetros (ajustable mediante interruptor DIP).

Este sensor se utiliza en tecnología médica, técnica frigorífica, tecnología de regulación, técnica de climatización y sala limpia. El sensor está calibrado de fábrica, si bien puede realizarse un ajuste de precisión en función del entorno por parte de un técnico especialista.

DATOS TÉCNICOS

Alimentación de tensión:	24 V AC/DC (± 10 %)
Carga:	> 100 kOhm en ejecución U; 100...500 Ohm en ejecución I
Consumo de energía:	típica < 6 W a 24 V DC, corriente de pico 200 mA
Magnitudes de medida:	humedad relativa [% RH], temperatura [°C]
Parámetros:	humedad absoluta [g/m³], relación de mezcla [g/kg], punto de rocío [°C], temperatura de bulbo húmedo [°C]
Salidas:	3 salidas activas (0-10V o 4...20 mA) 1 Inversor (libre de potencial, 48 V, 0,1 A, histéresis de maniobra: 2 % de la escala seleccionada)
Sensor:	sensor de humedad digital con sensor de temperatura integrado , con PTFE-Coating (revestimiento protector), histéresis pequeña, gran estabilidad a largo plazo

HUMEDAD

Rango medición hum.:	0...100% h.r.
Precisión humedad:	típica ± 3,0% (30...70% h.r.) a +25 °C, si no ± 3,5% (la desviación de los parámetros alternativos resulta de las desviaciones de humedad y temperatura.)
Salida humedad:	0-10V en ejecución U; 4...20 mA en ejecución I

TEMPERATURA

Rango medición temp.:	conmutación de varios rangos con 4 rangos de medición conmutables (ver tabla) 0...+50 °C (default); -20...+50 °C; -20...+80 °C; 0...+100 °C
Precisión temperatura:	típica ± 0,5 K a +25 °C
Temperatura de salida:	0-10V en la ejecución U; 4...20 mA en la ejecución I
Estab. largo plazo:	± 1 % por año
Tiempo reacción (t90):	< 60 s
Periodo de inicializ.:	< 10 min

GENERALIDADES

Dimensiones de sensor:	Ø 10,5 mm, L = aprox. 26 mm
Tubo protector:	de acero inoxidable V2A (1.4301), Ø 16 mm, NL = aprox. 20 mm
Carcasa:	plástico, resistente a rayos UV, poliamida, 30 % reforzado con bolas de vidrio, con tornillos de cierre rápido (combinación ranura/ranura en cruz), color blanco tráfico (equivalente a RAL 9016). ¡La tapa del display es transparente!
Dimensiones carcasa:	126 x 90 x 50 mm (Tyr2)
Conexión de cable:	prensaestopas de plástico (M 16 x 1,5; con descarga de tracción, intercambiable, diámetro interior máx. 10,4 mm)
Conexión eléctrica:	0,14 - 1,5 mm², a través de bornes de tornillo
Conexión de proceso:	mediante tornillos
Temperatura ambiente:	almacenamiento -20...+50 °C; servicio -20...+50 °C
Hum. aire admisible:	< 100% h.r., aire sin contaminantes
Clase de protección:	III (según EN 60 730)
Tipo de protección:	IP 65 (según EN 60 529) carcasa, sensor anticondensación IP65
Normas:	conformidad CE según directiva CEM 2014 / 30 / EU
Opción:	display iluminado , tres líneas, ventana de empotrar aprox. 70 x 40 mm (AxH), para la indicación de la humedad real y la temperatura real o / y parámetros seleccionables

ACCESORIOS

ver tabla



NEW

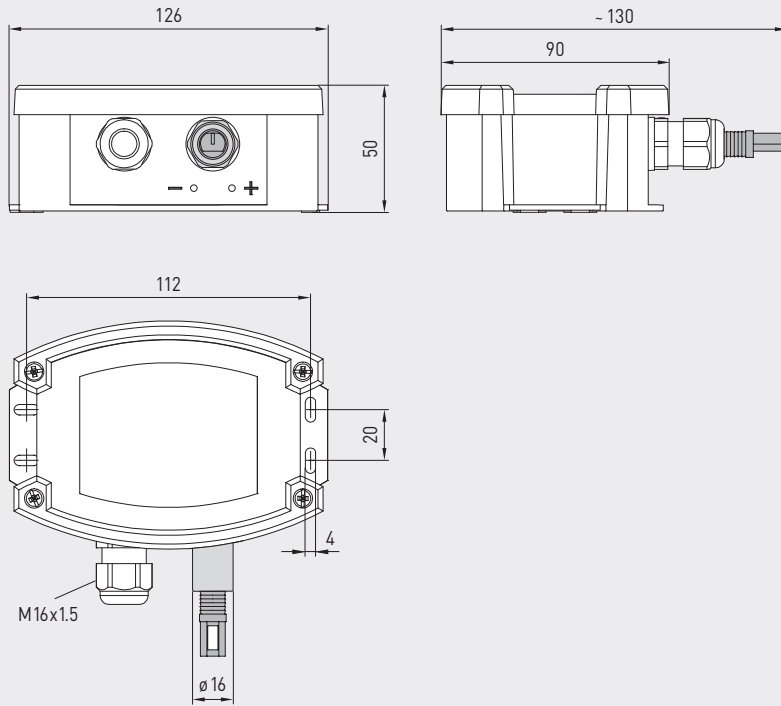
S+S REGELTECHNIK

HYGRASREG® **AFTF-45**

Sensor de humedad y temperatura de montaje saliente para condiciones ambientales adversas, humedad relativa/absoluta, relación de mezcla, punto de rocío, temperatura de bulbo húmedo y temperatura, calibrable, con conmutación de varios rangos, con salida activa y de conmutación

Dibujo acotado [mm]

AFTF-45



AFTF-45

AFTF-45 con display



Tabla de temperatura
RM: -20...+80 °C

°C	U _A [V]	I _A [mA]
-20	0,0	4,0
-15	0,5	4,8
-10	1,0	5,6
-5	1,5	6,4
0	2,0	7,2
5	2,5	8,0
10	3,0	8,8
15	3,5	9,6
20	4,0	10,4
25	4,5	11,2
30	5,0	12,0
35	5,5	12,8
40	6,0	13,6
45	6,5	14,4
50	7,0	15,2
55	7,5	16,0
60	8,0	16,8
65	8,5	17,6
70	9,0	18,4
75	9,5	19,2
80	10,0	20,0

Tabla de temperatura
RM: -20...+50 °C

°C	U _A [V]	I _A [mA]
-20	0,0	4,0
-15	0,7	5,1
-10	1,4	6,3
-5	2,1	7,4
0	2,9	8,6
5	3,6	9,7
10	4,3	10,9
15	5,0	12,0
20	5,7	13,1
25	6,4	14,3
30	7,1	15,4
35	7,9	16,6
40	8,6	17,7
45	9,3	18,9
50	10,0	20,0

Tabla de temperatura
RM: 0...+50 °C

°C	U _A [V]	I _A [mA]
0	0,0	4,0
5	1,0	5,6
10	2,0	7,2
15	3,0	8,8
20	4,0	10,4
25	5,0	12,0
30	6,0	13,6
35	7,0	15,2
40	8,0	16,8
45	9,0	18,4
50	10,0	20,0

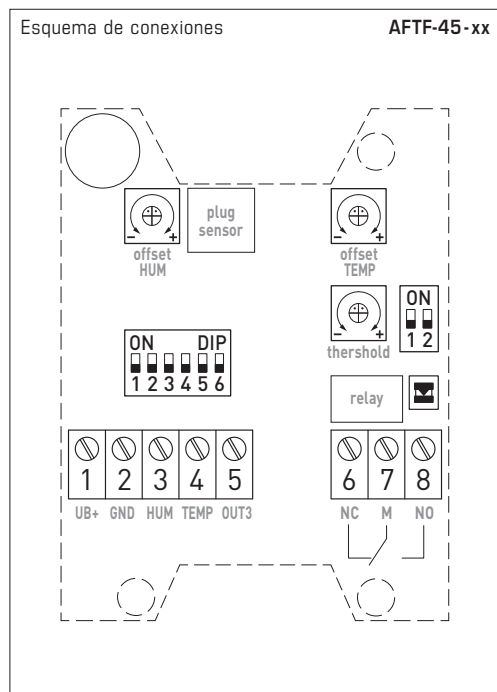
Tabla de temperatura
RM: 0...+100 °C

°C	U _A [V]	I _A [mA]
0	0,0	4,0
5	0,5	4,8
10	1,0	5,6
15	1,5	6,4
20	2,0	7,2
25	2,5	8,0
30	3,0	8,8
35	3,5	9,6
40	4,0	10,4
45	4,5	11,2
50	5,0	12,0
55	5,5	12,8
60	6,0	13,6
65	6,5	14,4
70	7,0	15,2
75	7,5	16,0
80	8,0	16,8
85	8,5	17,6
90	9,0	18,4
95	9,5	19,2
100	10,0	20,0

Tabla de humedad
RM: 0...100 % h.r.

% RH	U _A [V]	I _A [mA]
0	0,0	4,0
5	0,5	4,8
10	1,0	5,6
15	1,5	6,4
20	2,0	7,2
25	2,5	8,0
30	3,0	8,8
35	3,5	9,6
40	4,0	10,4
45	4,5	11,2
50	5,0	12,0
55	5,5	12,8
60	6,0	13,6
65	6,5	14,4
70	7,0	15,2
75	7,5	16,0
80	8,0	16,8
85	8,5	17,6
90	9,0	18,4
95	9,5	19,2
100	10,0	20,0

Sensor de humedad y temperatura de montaje saliente para condiciones ambientales adversas, humedad relativa/absoluta, relación de mezcla, punto de rocío, temperatura de bulbo húmedo y temperatura, calibrable, con conmutación de varios rangos, con salida activa y de conmutación



Conexiones AFTF-45-I

1	+UB 24V AC/DC
2	-UB GND
3	Output Humidity 4...20mA
4	Output Temperature 4...20mA
5	Output altern. parameters 4...20mA
6	NC Normally Closed
7	M Common
8	NO Normally Open

Conexiones AFTF-45-U

1	+UB 24V AC/DC
2	-UB GND
3	Output Humidity 0-10V
4	Output Temperature 0-10V
5	Output altern. parameters 0-10V
6	NC Normally Closed
7	M Common
8	NO Normally Open



Rangos de medición temperatura	DIP 1	DIP 2
0...+50 °C (default)	OFF	OFF
-20...+50 °C	ON	OFF
-20...+80 °C	OFF	ON
0...+100 °C	ON	ON



Asignación de función de relé	DIP 1	DIP 2
inactiva (default)	OFF	OFF
Humedad	ON	OFF
Temperatura	OFF	ON
Parámetros alternativos	ON	ON

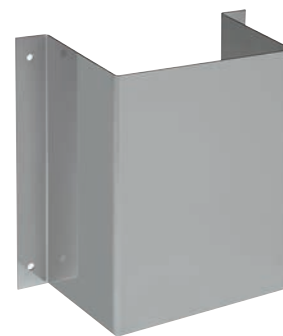
Rangos de medición parámetros alternativos	DIP 3	DIP 4	DIP 5
(A) 0...20 g/m ³ (default)	OFF	OFF	OFF
(A) 0...25 g/m ³	ON	OFF	OFF
(R) 0...20 g/kg	OFF	ON	OFF
(R) 0...25 g/kg	ON	ON	OFF
(D) 0...+50 °C	OFF	OFF	ON
(D) -20...+50 °C	ON	OFF	ON
(W) -30...+30 °C	OFF	ON	ON
(W) -20...+50 °C	ON	ON	ON

(A) = humedad absoluta [g/m³]
 (R) = relación de mezcla [g/kg]
 (D) = punto de rocío [°C]
 (W) = temperatura de bulbo húmedo [°C]

Nota: Solo para el servicio técnico de fábrica, en funcionamiento tiene que estar puesto en "OFF".	DIP 6
Funcionamiento (default)	OFF



WS-03
Protección contra la intemperie y radiación solar



WS-01
Protección contra la radiación solar y contra impactos



S+S REGELTECHNIK

NEWHYGRASREG® **AFTF-45**

Sensor de humedad y temperatura de montaje saliente para condiciones ambientales adversas, humedad relativa/absoluta, relación de mezcla, punto de rocío, temperatura de bulbo húmedo y temperatura, calibrable, con conmutación de varios rangos, con salida activa y de conmutación

AFTF-45



HYGRASREG®
AFTF-45 Sensor para montaje en pared para condiciones ambientales adversas

Tipo/ WG02	Rango de medición Humedad	Temperatura	Salida activa	Salida conmutable	Display	Ref.	Precio
AFTF-45-I	Ejecución I						
AFTF-45-I/W	0...100%RH 0...20 g/m ³ (A) 0...25 g/m ³ (A) 0...20 g/kg (R) 0...25 g/kg (R) 0...+50 °C (D) -20...+50 °C (D) -30...+30 °C (W) -20...+50 °C (W)	0...+50 °C -20...+50 °C -20...+80 °C 0...+100 °C	3x 4...20 mA	1x Inversor		1201-716B-1000-000	375,95 €
AFTF-45-I/W LCD	(ver arriba)	(ver arriba)	3x 4...20 mA	1x Inversor	■	1201-716B-1200-000	478,95 €
AFTF-45-U	Ejecución U						
AFTF-45-U/W	(ver arriba)	(ver arriba)	3x 0-10V	1x Inversor		1201-716A-1000-000	375,95 €
AFTF-45-U/W LCD	(ver arriba)	(ver arriba)	3x 0-10V	1x Inversor	■	1201-716A-1200-000	478,95 €

Nota

A partir de las magnitudes de medida se calculan internamente **parámetros alternativos**, a los que se puede acceder a través de la salida activa **OUT3**: humedad absoluta, relación de mezcla, punto de rocío y temperatura de bulbo húmedo (conmutables a través de interruptores DIP).

ACCESORIOS

WS-01	Protección contra la radiación solar y contra impactos , 184 x 180 x 80 mm, de acero inoxidable V2A (1.4301)	7100-0040-2000-000	35,05 €
WS-03	Protección contra la intemperie y radiación solar , 200 x 180 x 150 mm, de acero inoxidable V2A (1.4301)	7100-0040-6000-000	49,36 €

Ver más información en el capítulo "Accesorios".