

**Sensor de humedad y temperatura para montaje saliente protegido contra la condensación para «humedad alta», humedad relativa/absoluta, relación de mezcla, punto de rocío, temperatura de bulbo húmedo y temperatura, con capacidad de calibración, con conmutación de varios rangos, con salida activa y con capacidad de maniobra**



Sensor para montaje saliente **HYGRASREG® AFTF-35** protegido contra la condensación, con salida activa y con capacidad de maniobra, carcasa de plástico resistente a los golpes con tornillos de cierre rápido, prensaestopas, filtro de plástico sinterizado (intercambiable), a elegir con/sin display, para registrar la humedad relativa (0...100% h.r.) y la temperatura (4 rangos de medición conmutables, máx. 0...+100 °C) así como para determinar diversos parámetros de la técnica de medición de humedad. El convertidor de medida convierte las magnitudes de medida en una señal estandarizada de 0-10V o 4...20 mA.

Este aparato está concebido especialmente para su uso en el **rango de humedad elevada** (95...99 % h.r.). Se utiliza un **sensor digital de humedad y temperatura** estable a largo plazo. Mediante un exceso de temperatura se evita o reduce la condensación en el sensor de humedad. Con la ayuda de un segundo elemento de medición de la temperatura separado se determina la humedad relativa real del aire ambiente. A partir de estas magnitudes de medida se calculan internamente los parámetros siguientes, a los que se puede acceder a través de la salida **OUT3**: humedad absoluta, relación de mezcla, punto de rocío y temperatura de bulbo húmedo (conmutables a través de interruptores DIP).

Este sensor se utiliza en tecnología médica, técnica frigorífica, tecnología de regulación, técnica de climatización y sala limpia. El sensor está calibrado de fábrica, si bien puede realizarse un ajuste de precisión en función del entorno por parte de un técnico especialista.

## DATOS TÉCNICOS

Alimentación de tensión:	24 V AC/DC (± 10%)
Carga:	> 100 kOhm en ejecución U; 100...500 Ohm en ejecución I
Consumo de energía:	típica < 6 W a 24 V DC, corriente de pico 200 mA
Magnitudes de medida:	humedad relativa [% h.r.], temperatura [°C]
Parámetros:	humedad absoluta [g/m³], relación de mezcla [g/kg], punto de rocío [°C], temperatura de bulbo húmedo [°C]
Salidas:	3 salidas activas (0 - 10 V o 4...20 mA) 1 inversor
Sensor:	<b>sensor de humedad digital con sensor de temperatura integrado</b> , histéresis pequeña, gran estabilidad a largo plazo, con protección anticorrosión mediante función de calefacción (más un segundo elemento de medición de temperatura separado)
Protección del sensor:	filtro de <b>plástico</b> sinterizado, Ø 16 mm, L = 35 mm, intercambiable (opción: filtro de <b>metal</b> sinterizado, Ø 16 mm, L = 32 mm)

## HUMEDAD

Rango medición hum.:	0...100% h.r.
Precisión humedad:	típica ± 3,0% (30...70% h.r.) a +25 °C, si no ± 3,5% (la desviación de los parámetros alternativos resulta de las desviaciones de humedad y temperatura.)
Salida humedad:	0-10V en ejecución U; 4...20 mA en ejecución I

## TEMPERATURA

Rango medición temp.:	<b>conmutación de varios rangos con 4 rangos de medición conmutables</b> (ver tabla) 0...+50 °C (por defecto); -20...+50 °C; -20...+80 °C; 0...+100 °C
Precisión temperatura:	típica ± 0,5 K a +25 °C
Temperatura de salida:	0-10V en la ejecución U; 4...20 mA en la ejecución I
Estab. largo plazo:	± 1 % por año
Tiempo reacción (t90):	< 60 s
Periodo de inicializ.:	< 10 min
Conexión eléctrica:	0,14 - 1,5 mm², a través de bornes de tornillo
Conexión de cable:	<b>prensaestopas</b> de plástico (M 16 x 1,5; con descarga de tracción, intercambiable, diámetro interior máx. 10,4 mm)
Carcasa:	plástico, resistente a rayos UV, poliamida, 30% reforzado con bolas de vidrio, con tornillos de cierre rápido (combinación ranura/ranura en cruz), color blanco tráfico (equivalente a RAL 9016). ¡La tapa del display es transparente!
Dimensiones carcasa:	126 x 90 x 50 mm (Tyr2)
Tubo protector:	de acero inoxidable <b>V2A</b> (1.4301), Ø 16 mm, NL = 55 mm (elemento combinado de medición de humedad y temperatura) y de acero inoxidable <b>V4A</b> (1.4571), Ø 6 mm, NL = 65 mm (un segundo elemento de medición de temperatura separado)
Conexión de proceso:	mediante tornillos
Temperatura ambiente:	almacenamiento -20...+50 °C; servicio -20...+50 °C
Hum. aire admisible:	< 99% h.r., aire sin condensación ni contaminantes
Clase de protección:	III (según EN 60 730)
Tipo de protección:	carcasa <b>IP 65</b> (según EN 60 529), sensor IP 20
Normas:	conformidad CE según directiva CEM 2014 / 30 / EU
Opción:	<b>display iluminado</b> , tres líneas, ventana de empotrar aprox. 70 x 40 mm (AxH), para la indicación de la humedad real y la temperatura real o / y parámetros seleccionables

## FUNCIÓN

Mediante una temperatura excesiva constante del sensor de humedad se reduce sustancialmente la formación de rocío sobre él o se evita dentro de los límites del sistema. Se logra una mayor velocidad de reacción en caso de fluctuaciones de humedad, incluso en el rango superior al 95 % h.r. El sensor (elemento combinado de medición de humedad y temperatura) se calienta a aprox. 3 K por encima de la temperatura ambiente. A partir de la humedad relativa medida a temperatura excesiva, de la temperatura del chip del sensor y de la temperatura ambiente (mediante un segundo elemento de medición de temperatura separado) se determina la humedad relativa real.



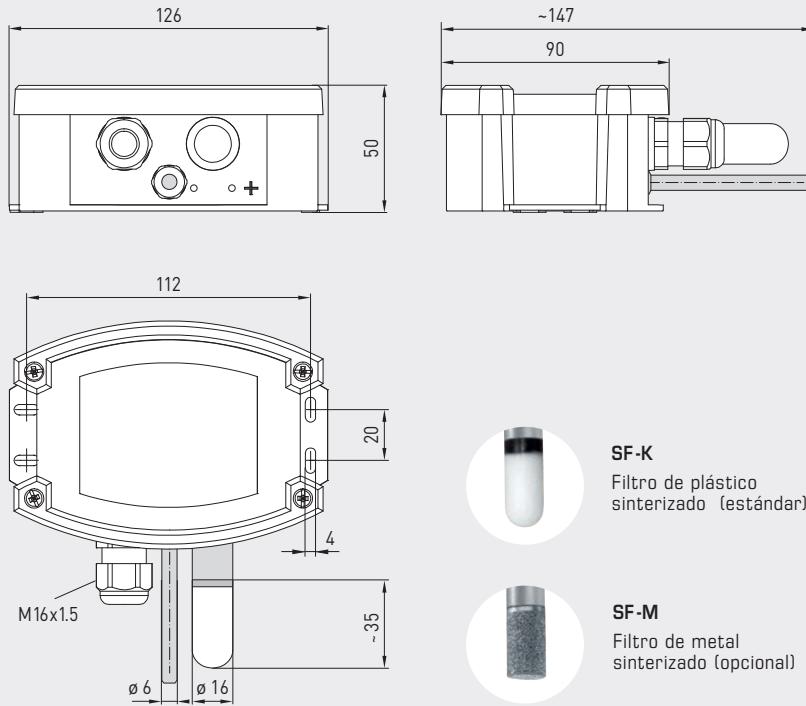
S+S REGELTECHNIK

HYGRASREG® **AFTF-35**

Sensor de humedad y temperatura para montaje saliente protegido contra la condensación para «humedad alta», humedad relativa/ absoluta, relación de mezcla, punto de rocío, temperatura de bulbo húmedo y temperatura, con capacidad de calibración, con conmutación de varios rangos, con salida activa y con capacidad de maniobra

Dibujo acotado [mm]

AFTF-35



**AFTF-35**  
con filtro de plástico sinterizado (estándar)



**AFTF-45**  
con display



Tabla de temperatura  
RM: -20...+80 °C

°C	U <sub>A</sub> [V]	I <sub>A</sub> [mA]
-20	0,0	4,0
-15	0,5	4,8
-10	1,0	5,6
-5	1,5	6,4
0	2,0	7,2
5	2,5	8,0
10	3,0	8,8
15	3,5	9,6
20	4,0	10,4
25	4,5	11,2
30	5,0	12,0
35	5,5	12,8
40	6,0	13,6
45	6,5	14,4
50	7,0	15,2
55	7,5	16,0
60	8,0	16,8
65	8,5	17,6
70	9,0	18,4
75	9,5	19,2
80	10,0	20,0

Tabla de temperatura  
RM: -20...+50 °C

°C	U <sub>A</sub> [V]	I <sub>A</sub> [mA]
-20	0,0	4,0
-15	0,7	5,1
-10	1,4	6,3
-5	2,1	7,4
0	2,9	8,6
5	3,6	9,7
10	4,3	10,9
15	5,0	12,0
20	5,7	13,1
25	6,4	14,3
30	7,1	15,4
35	7,9	16,6
40	8,6	17,7
45	9,3	18,9
50	10,0	20,0

Tabla de temperatura  
RM: 0...+50 °C

°C	U <sub>A</sub> [V]	I <sub>A</sub> [mA]
0	0,0	4,0
5	1,0	5,6
10	2,0	7,2
15	3,0	8,8
20	4,0	10,4
25	5,0	12,0
30	6,0	13,6
35	7,0	15,2
40	8,0	16,8
45	9,0	18,4
50	10,0	20,0

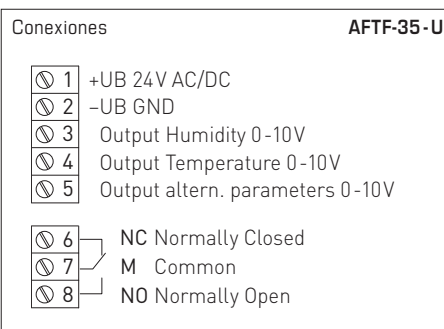
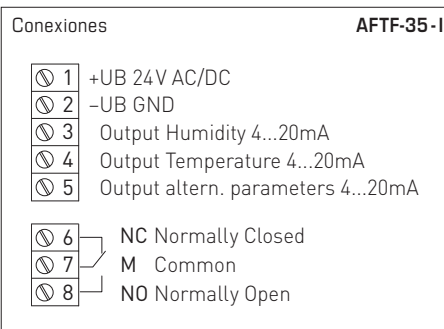
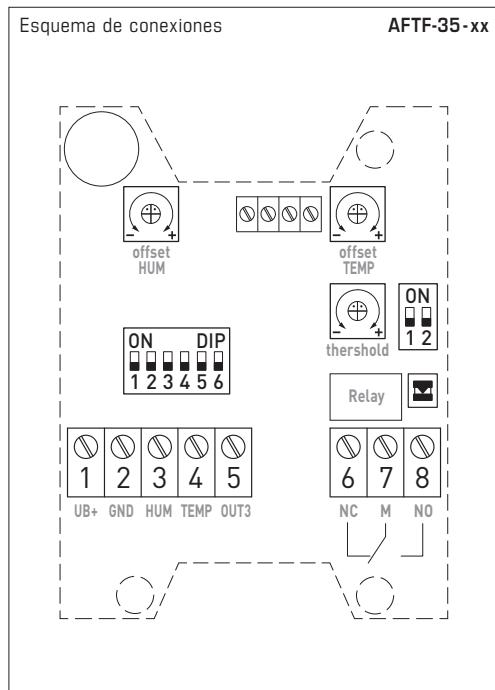
Tabla de temperatura  
RM: 0...+100 °C

°C	U <sub>A</sub> [V]	I <sub>A</sub> [mA]
0	0,0	4,0
5	0,5	4,8
10	1,0	5,6
15	1,5	6,4
20	2,0	7,2
25	2,5	8,0
30	3,0	8,8
35	3,5	9,6
40	4,0	10,4
45	4,5	11,2
50	5,0	12,0
55	5,5	12,8
60	6,0	13,6
65	6,5	14,4
70	7,0	15,2
75	7,5	16,0
80	8,0	16,8
85	8,5	17,6
90	9,0	18,4
95	9,5	19,2
100	10,0	20,0

Tabla de humedad  
RM: 0...100 % h.r.

% RH	U <sub>A</sub> [V]	I <sub>A</sub> [mA]
0	0,0	4,0
5	0,5	4,8
10	1,0	5,6
15	1,5	6,4
20	2,0	7,2
25	2,5	8,0
30	3,0	8,8
35	3,5	9,6
40	4,0	10,4
45	4,5	11,2
50	5,0	12,0
55	5,5	12,8
60	6,0	13,6
65	6,5	14,4
70	7,0	15,2
75	7,5	16,0
80	8,0	16,8
85	8,5	17,6
90	9,0	18,4
95	9,5	19,2
100	10,0	20,0

Sensor de humedad y temperatura para montaje saliente protegido contra la condensación para «humedad alta», humedad relativa/absoluta, relación de mezcla, punto de rocío, temperatura de bulbo húmedo y temperatura, con capacidad de calibración, con conmutación de varios rangos, con salida activa y con capacidad de maniobra



Rangos de medición temperatura	DIP 1	DIP 2
0...+50 °C (default)	OFF	OFF
-20...+50 °C	ON	OFF
-20...+80 °C	OFF	ON
0...+100 °C	ON	ON

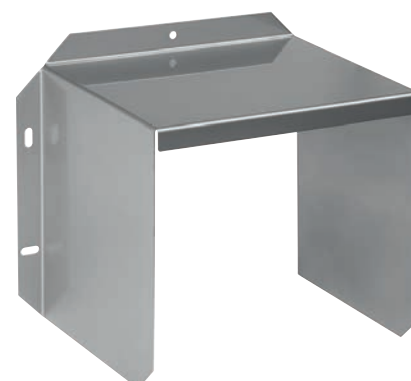


Asignación de función de relé	DIP 1	DIP 2
inactiva (default)	OFF	OFF
Humedad	ON	OFF
Temperatura	OFF	ON
Parámetros alternativos	ON	ON

Rangos de medición parámetros alternativos	DIP 3	DIP 4	DIP 5
(A) 0...20 g/m <sup>3</sup> (default)	OFF	OFF	OFF
(A) 0...25 g/m <sup>3</sup>	ON	OFF	OFF
(R) 0...20 g/kg	OFF	ON	OFF
(R) 0...25 g/kg	ON	ON	OFF
(D) 0...+50 °C	OFF	OFF	ON
(D) -20...+50 °C	ON	OFF	ON
(W) -30...+30 °C	OFF	ON	ON
(W) -20...+50 °C	ON	ON	ON

(A) = humedad absoluta [g/m<sup>3</sup>]  
 (R) = relación de mezcla [g/kg]  
 (D) = punto de rocío [°C]  
 (W) = temperatura de bulbo húmedo [°C]

<b>Nota:</b> Solo para el servicio técnico de fábrica, en funcionamiento tiene que estar puesto en "OFF".	<b>DIP 6</b>
Funcionamiento (default)	OFF



**WS-03**  
 Protección contra la intemperie y radiación solar



S+S REGELTECHNIK

HYGRASREG® **AFTF-35**

Sensor de humedad y temperatura para montaje saliente protegido contra la condensación para «humedad alta», humedad relativa / absoluta, relación de mezcla, punto de rocío, temperatura de bulbo húmedo y temperatura, con capacidad de calibración, con conmutación de varios rangos, con salida activa y con capacidad de maniobra



**HYGRASREG® AFTF-35** Sensor para montaje saliente protegido contra la condensación para humedad alta

Tipo/ WG02	Rango de medición Humedad	Temperatura	Salida activa	Salida conmutable	Display	Ref.	Precio
<b>AFTF-35-I</b>						<b>Ejecución I</b>	
AFTF-35-I/W	<b>0...100% RH</b> 0...20 g/m <sup>3</sup> (A) 0...25 g/m <sup>3</sup> (A) 0...20 g/kg (R) 0...25 g/kg (R) 0...+50 °C (D) -20...+50 °C (D) -30...+30 °C (W) -20...+50 °C (W)	<b>0...+50 °C</b> -20...+50 °C -20...+80 °C 0...+100 °C	3x <b>4...20 mA</b>	1x inversor		1201-714B-1000-000	<b>790,69 €</b>

AFTF-35-I/W <b>LCD</b>	(ver arriba)	(ver arriba)	3x <b>4...20 mA</b>	1x inversor	■	1201-714B-1200-000	<b>903,63 €</b>
------------------------	--------------	--------------	---------------------	-------------	---	--------------------	-----------------

<b>AFTF-35-U</b>						<b>Ejecución U</b>	
------------------	--	--	--	--	--	--------------------	--

AFTF-35-U/W	(ver arriba)	(ver arriba)	3x <b>0-10V</b>	1x inversor		1201-714A-1000-000	<b>790,69 €</b>
-------------	--------------	--------------	-----------------	-------------	--	--------------------	-----------------

AFTF-35-U/W <b>LCD</b>	(ver arriba)	(ver arriba)	3x <b>0-10V</b>	1x inversor	■	1201-714A-1200-000	<b>903,63 €</b>
------------------------	--------------	--------------	-----------------	-------------	---	--------------------	-----------------

**Nota** A partir de las magnitudes de medida se calculan internamente **parámetros alternativos**, a los que se puede acceder a través de la salida activa **OUT3**: humedad absoluta, relación de mezcla, punto de rocío y temperatura de bulbo húmedo (conmutables a través de interruptores DIP).

**ACCESORIOS**

<b>SF-M</b>	Filtro de <b>metal</b> sinterizado, Ø 16 mm, L= 32 mm, intercambiable, de acero inoxidable <b>V4A</b> (1.4404)					7000-0050-2200-100	<b>46,70 €</b>
-------------	--	--	--	--	--	--------------------	----------------

<b>WS-03</b>	<b>Protección contra la intemperie y la radiación sola</b> , 200 x 180 x 150 mm, de acero inoxidable <b>V2A</b> (1.4301)					7100-0040-6000-000	<b>49,36 €</b>
--------------	--	--	--	--	--	--------------------	----------------

Ver más información en el capítulo "Accesorios".